

HOLZKRAFT minimax st 1g – pilarko-frezarka z przechylnym agregatem pilarki, stałym wrzecionem oraz wózkiem jezdny z anodowanego aluminium.

- ▶ Stół roboczy wykonany z użebrowanego żeliwa szarego oraz spawany korpus zapewniające optymalną stabilność pracy bez wibracji.
- Niespotykany w tej klasie sprzętu:**
- ▶ Aluminiowy i anodowany wózek jezdny.

- ▶ Płaszczyzna cięcia na równi z wózkiem.
- ▶ Przechylny agregat w zakresie od 90° do 45°
- ▶ Poszerzenie wózka przesuwne za pomocą stołu bocznego z wysięgnikiem.
- ▶ Wydajny silnik (1,8 kW)
- ▶ Dobrej klasy maszyna za cenę dla początkujących

- ▶ Linią przykładniocy poprzecznej z jednym ogranicznikiem.
- ▶ Standardowo wyposażona w przykładniocy cięcia równoległego z aluminiowym liniątem i precyzyjną regulacją
- ▶ W komplecie docisk mimośrodowy
- ▶ Produkowana w Europie

Aluminiowy wózek jezdny

- ▶ Wielokrotnie sprawdzony system kulek kontaktowych.
- ▶ Ograniczona możliwość osadzania się pyłu drzewnego dzięki minimalnym punktom styku kulki z prowadnicą.
- ▶ Niezawodny i precyzyjny kulkowy system prowadzenia stołu

Stół boczny

- ▶ Stół boczny z podporą na wysięgniku oraz regulowanym pod kątem aluminiowym liniątem cięcia poprzecznego z ogranicznikiem cięcia.

Przestawianie agregatu piły

- ▶ Manualna regulacja wysokości i przechyłu agregatu pilarki za pomocą pokrętki trójramiennej.
- ▶ Dokładne pozycjonowanie na podstawie skali.



Agregat pilarki

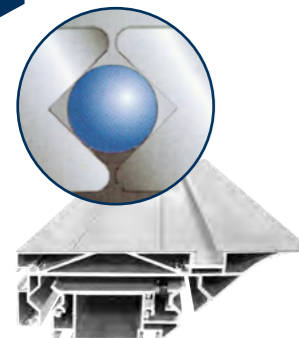
- ▶ Agregat pilarki przechylny do 45° z tarczą Ø 250 mm
- ▶ Maks. wysokości cięcia 64 mm
- ▶ Szerokość cięcia równoległego przy liniątem przykładniocy 700 mm.

Frezarka dolnowrzecionowa

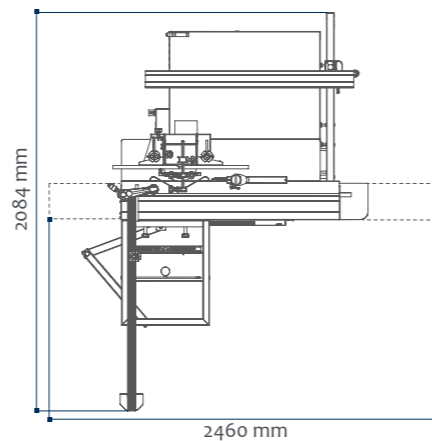
- ▶ Agregat frezarski dysponujący prędkościami.
- ▶ Precyzyjnie regulowana osłona frezarki z drewnianymi liniątemi przykładniocy.
- ▶ Aluminiowy wózek jezdny pozwala na bezproblemowe wynanie czopów.

Aluminiowy liniątem przykładniocy równoległej.

- ▶ Ustawienie wygodnie odczytywane na skali



Model	minimax st 1g
Nr art.	5501048
Dane techniczne pilarki	
Wymiary stołu żeliwnego	1040 x 224 mm
Długość cięcia	1200 mm
Wymiary wózka jezdne	201 x 70 x 1140 mm
Maks. średnica tarczy głównej	250 mm
Maks. wysokość cięcia przy 90°/45°	80/64 mm
Przechył agregatu piły	90° - 45°
Szerokość cięcia równoległego	700 mm
Prędkość obrotowa	4 000 min ⁻¹
Dane techniczne frezarki	
Przechył wrzeczona	brak
Ø wrzeczona	30 mm
Wysokość użytkowa wrzeczona	75 mm
Maks. średnica narzędzi	160 mm
Maks. średnica narzędzi w osłonie do czopowania	200 mm
Prędkość obrotowa	5000 / 7500 obr/min
Dane techniczne ogólne	
Moc silnika 400 V / 50 Hz / S6 - 40%	2 x 1,8 kW (2,5 KM)
Średnica króćca odciągowego	120 mm
Średnica króćca odciągowego na klinie	60 mm
Waga	190 kg



minimax st 1g Wymiary

Akcesoria minimax st 1g	Nr art.
Aluminiowe liniątem przykładniocy - 500 mm	5852000
Wózek z osłoną do czopowania (maks. Ø narzędzia 200 mm)	5510037
Osłona do frezowania po łuku	5510038

HOLZKRAFT systemowe szczęki ogranicznika, regulowane	Nr art.
HOLZKRAFT liniątem prowadzące z systemem listew bezpieczeństwa 500 mm*	5851000
HOLZKRAFT liniątem prowadzące z systemem listew bezpieczeństwa 650 mm*	5851650

* Do samodzielnego montażu. W zależności od modelu, maszyny mogą być niezbędne niewielkie prace montażowe.

Zestaw tarcz	Ø mm	Otwór	Szerokość rządu	Ilość zębów	Rodzaj zębów	Nr art.
Zestaw tarcz 1 Ø250mm						
250	30 mm	3,2 mm	18	prosty		
250	30 mm	3,2 mm	40	naprzemian skośny		
250	30 mm	3,2 mm	48	dachowy		

HOLZKRAFT Aluminiowe liniątem przykładniocy.

- ▶ Możliwość uniwersalnego montażu na wszystkich osłonach frezarskich
- ▶ Do zastosowania po obu stronach
- ▶ Możliwość zakrycia całego narzędzia za pomocą drewnianej wkładki (nie należy do zestawu). Wkładkę należy połączyć z prowadnicą a następnie naciąć ją frezem. Dzięki temu uzyska się efekt wysunięcia narzędzia skrawającego. 500 mm: Nr art. 5851000 650 mm: Nr art. 5851650



Proszę nie zapominać o tarczy! (strona 48-49)

