

HOLZKRAFT minimax fs 30g – Wyrówniarko - grubiarka **TERSA** z systemem szybkiej wymiany noży.

- ▶ Z systemem szybkiej wymiany noży **TERSA** do błyskawicznego przygotowania do pracy.
- ▶ Wał **TERSA** umożliwia wyjątkowo cichą pracę.
- ▶ Poprzecznie rowkowany stalowy walec wciągający umożliwia stały i równomierny posuw elementu.
- ▶ Stoły strugarek z żeliwa, mocno żebrowane,

- z frezowaną i pozbawioną naprężeń powierzchnią dla zachowania optymalnej gładkości i prostoliniowości.
- ▶ Aluminiowa przykładnica równoległa z możliwością ustawienia 90°/45°, wyposażona w dźwignię do szybkiej blokady.
- ▶ **Stoły wyrówniarki otwierany do tyłu.**

- ▶ Wydajny silnik
- ▶ Wytrzymała konstrukcja stalowa/żeliwna
- ▶ Opcjonalnie z suportem wiertarskim



Bardzo cicho



fs 30 genius TERSA
Długi liniał przykładnicy wyrówniarki, z możliwością ustawienia w zakresie 90°/45°.



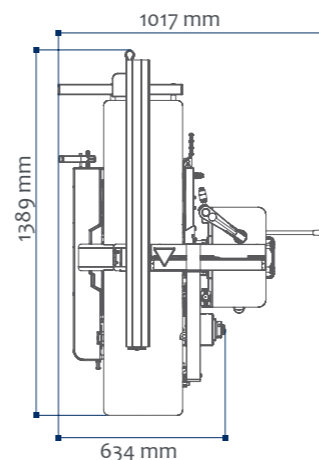
Wał nożowy strugarki TERSA

- ▶ Koniec z uciążliwym ustawianiem noży i zażywczonymi śrubami.
- ▶ Wymiana noża strugarskiego w kilka sekund bez dodatkowych narzędzi
- ▶ Mechanizm samoblokujący.
- ▶ Automagiczne ustawianie noży przy pomocy siły osiowej zapewni wysoki poziom precyzji.
- ▶ Niski poziom hałasu poprawia bezpieczeństwo pracy.
- ▶ Perfekcyjne wyniki strugania.

Model	FS 30 genius TERSA
Nr art.	5503036
Dane techniczne wyrówniarki	
Długość stołów roboczych	1200 mm
Szerokość robocza	300 mm
Maksymalna grubość zbioru	3 mm
Wymiary stołu grubiarki	450 mm x 300 mm
Min. / maks. wysokość robocza	3 / 200 mm
Prędkości posuwu grubiarki	6 m/min
Średnica wałka / ilość noży	62 mm / 3 Szt.
Prędkość obrotowa	5500 min ⁻¹
Moc silnika 400 V / 50 Hz / S6 - 40%	1,8 kW (2,5 KM)
Średnica króćca odciągowego	2 x 120 mm
Waga	140 kg
Support wiertarski (opcja)	
Wymiar stołu	380 x 220 mm
Suw boczny / wdłużny	120 mm / 85 mm
Suw pionowy	75 mm

Zawartość przesyłki FS 30 genius

- Aluminiowa przykładnica równoległa
- Wał nożowy TERSA



FS 30 genius TERSA
Przebrojona jako strugarka grubiarka



Strugarka-wyrówniarka

- ▶ Seryjnie wyposażona w wał nożowy **TERSA** z systemem szybkiej wymiany.
- ▶ Stoły strugarek z żeliwa, mocno żebrowane, z frezowaną i pozbawioną naprężeń powierzchnią dla zachowania optymalnej gładkości i prostoliniowości.



Strugarka-grubiarka

- ▶ Wydajny mechanizm posuwu grubiarki umożliwia struganie elementów do 200 mm wysokości.
- ▶ Poprzecznie rowkowany walec wciągający gwarantuje równomierne posuw.
- ▶ Przebrojenie z wyrówniarki na grubiarkę wykonuje się w kilka sekund jednym ruchem ręki.



Napęd

- ▶ Stabilny napęd łańcuchowy
- ▶ Koła napędowe ze stali
- ▶ Masywny blok łożyskowy z żeliwa



Zespół roboczy

- ▶ Solidne zapadki przeciwodrzutowe
- ▶ 3-nożowy wał **TERSA** zapewnia optymalne wyniki strugania.



Akcesoria	Nr art.
Support wiertarski z uchwytem wiertarskim Wescott 0-16 mm	5510034
TERSA nóż strugarski 300 mm standard (3 szt.)	5270300
TERSA nóż strugarski 300 mm HSS	5271301

Support wiertarski
Do wykonywania otworów okrągłych, podłużnych oraz gniazd pod czopy.



Wał TERSA - zeskanuj i zobacz film!