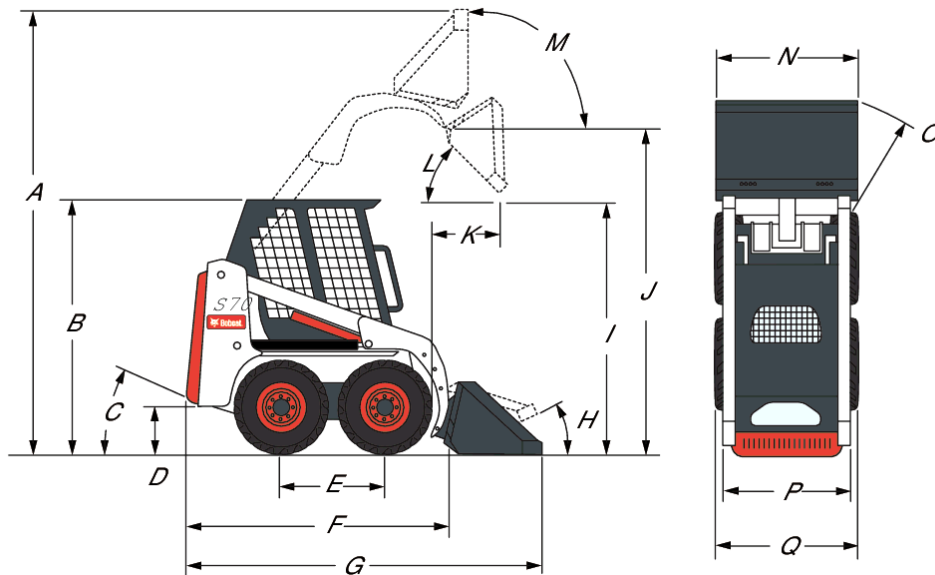


Wymiary



(A) Masa w stanie gotowym do pracy	3051.0 mm
(B) Wysokość do kabiny operatora	1814.0 mm
(C) Kąt odchylenia	25.0°
(D) Prześwit od podłoża	141.0 mm
(E) Rozstaw osi	722.0 mm
(F) Długość bez osprzętu	1925.0 mm
(G) Długość z łyżką standardową	2472.0 mm
(H) Przebieg po podłożu	22.0°
(I) Wysokość zrzutu w przypadku łyżki standardowej	1934.0 mm
(J) Wysokość do czopu łyżki	2399.0 mm
(K) Zasięg zrzutu z maksymalnej wysokości	400.0 mm
(L) Kąt zrzutu z maksymalnej wysokości	34.0°
(M) Przebieg przy pełnym podniesieniu do maksymalnej wysokości	97.0°
(N) Szerokość ponad łyżką standardową	914.0 mm
(O) Promień skrętu z łyżką standardową	1557.0 mm
(P) Gąsienica, opony standardowe	752.0 mm
(Q) Szerokość ponad oponami standardowymi	901.0 mm

Dane znamionowe maszyny

Obciążenie statyczne (ISO 14397-1)	686 kg
Znamionowa nośność operacyjna (ISO 14397-1)	344 kg
Siła odspajania przy podnoszeniu	861 daN
Siła odspajania przy przechyłaniu	867 daN

Czasy cykli

Unoszenie ramion podnoszących	3.6 s
Opuszczanie ramion podnoszących	2.7 s
Zamykanie łyżki	1.7 s
Opróżnianie łyżki	2.1 s

Masy

Masa robocza	1268 kg
Masa transportowa	1109 kg

Silnik

Producent/model	Kubota / D1005-E4B-BC-3
Paliwo	Diesel
Chłodzenie	Ciecz
Zasilanie przy 2400 obr./min	17.5 kW
Znamionowa prędkość obrotowa (EEC 80/1269, ISO 9249)	3000.0 RPM
Moment obrotowy przy 1425 obr./min (SAE J1995 brutto)	62.8 Nm
Liczba cylindrów	3
Pojemność skokowa	1001 cm ³
Średnica cylindra	76.0 mm
Skok tłoka	73.6 mm
Smarowanie	Ciśnieniowe z pompą zębatą i filtrem
Wentylacja skrzyni korbowej	Odpowietrznik zamknięty
Filtr powietrza	Suchy wymienny wkład z oddzielnym elementem zabezpieczającym
Zapłon	Kompresja (silnik wysokoprężny)
Wspomaganie rozruchu	Świece żarowe

Urządzenia elektryczne

Alternator	Napędzany paskiem — 65 A — wentylowany
Akumulator	12 V — 600 A przy rozruchu zimnego silnika przy -18°C — 115 min rezerwy pojemności
Rozrusznik	12 V — z przekładnią zębatą — 2,7 kW

Układ hydrauliczny

Typ pompy	Napędzana silnikiem, zębata
Wydajność pompy	37.00 L/min
Ciśnienie nadmiarowe przy szybkozłączkach	207.00 bar
Redukcja ciśnienia w układzie przy szybkozłączkach	20.7 MPa
Zawór sterujący	Trzycewkowy, z otwartym przepływem, z funkcją blokady przy podnoszeniu i cewką pomocniczą z blokadą jednokierunkową (ręczną)
Filtr hydrauliczny	Szeregowy wymienny — 10 µm wkład z materiałów syntetycznych
Przewody hydrauliczne	Standardowe rurki, węże i złączki zgodne z normą SAE

Siłowniki hydrauliczne

Siłownik podnoszenia (2)	Obustronnego działania
Średnica cylindra siłownika podnoszenia	50.8 mm
Średnica tłoczyska siłownika podnoszenia	31.8 mm
Skok siłownika podnoszenia	555.8 mm
Siłownik przechylenia (2)	Podwójnego działania z funkcją tłumienia przy zrzucie i przechyle do tyłu
Średnica cylindra siłownika przechylenia	76.2 mm
Tłoczysko siłownika przechylenia	31.8 mm
Skok siłownika przechylenia	268.2 mm

Układ napędowy

Napęd	Tłokowe pompy hydrostatyczne w układzie tandem, z płynną regulacją, napędzające dwa w pełni odwracalne silniki hydrostatyczne
Łańcuchy przekładni głównej	Wstępnie naprężony #60 HS łańcuch rolkowy bez końca (bez ogniwa zbiorczego) i koła łańcuchowe w szczelnej skrzyni ze smarowaniem olejowym. (Łańcuchy nie wymagają regulacji okresowej.) Dwa łańcuchy na każdą stronę, bez zębatego koła pasowego.
Napęd główny	W pełni hydrostatyczny; napęd na cztery koła
Wymiar osi	38,1 mm, obrabiane cieplnie. Pochwy osi przyspawane do skrzyni łańcuchowej.
Śruby kół	Pięć śrub kół 9/16" zamocowanych do piast osi

Jazda

Opony standardowe	Opony 23 x 5,70-12, 4-warstwowe, wąskie
Maks. prędkość jazdy (niski zakres)	9.8 km/h

Objętości płynów

Zbiornik skrzyni łańcuchowej	11.40 L
Układ chłodzenia	5.70 L
Olej silnikowy z filtrem	3.69 L
Zbiornik paliwa	24.60 L
Zbiornik hydrauliczny	5.00 L
Układ hydrauliczny/hydrostatyczny	15.10 L

Parametry płynów

Płyn chłodzący silnik

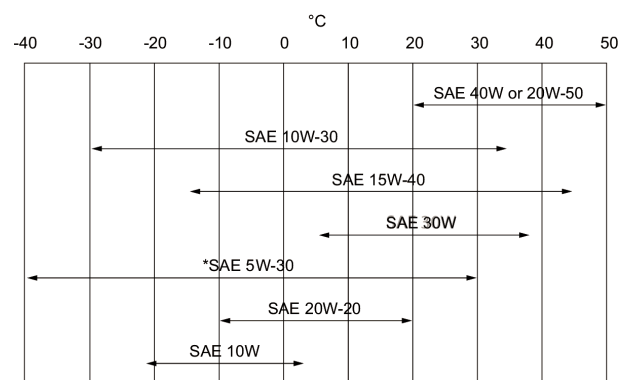
Mieszanina glikolu propylenowego i wody (53% – 47%) zapewniająca ochronę przed zamarzaniem do -37°C

puszka 5 l — 6904844A, zbiornik 25 l — 6904844B,

beczka 209 l — 6904844C, zbiornik 1000 l — 6904844D

Olej musi spełniać wymogi kategorii API Service: CD, CE, CF4, CG4 lub lepszej. Zalecane lepkości oleju wg SAE dla przewidywanego zakresu temperatur.

Olej silnikowy



* Można stosować tylko przy odpowiednich parametrach znamionowych silnika wysokoprężnego. W przypadku olejów syntetycznych należy stosować się do zaleceń producenta oleju.

Płyn hydrauliczny

Bobcat Superior SH, puszka 5 l — 6904842A, zbiornik 25 l — 6904842B, beczka 209 l — 6904842C, zbiornik 1000 l — 6904842D

Bobcat Bio Hydraulic, puszka 5 l — 6904843A, zbiornik 25 l — 6904843B, beczka 209 l — 6904843C, zbiornik 1000 l — 6904843D

Olej silnikowy nie może być stosowany jako dopuszczalny alternatywny płyn.

Elementy sterujące

Silnik
Rozruch

Ręczna dźwignia gazu

Rozruch i wyłączanie za pomocą kluczyka. Automatycznie załączane świece żarowe.

Przedni pomocniczy układ hydrauliczny (standard)
Funkcje podnoszenia i przechyłu układu hydraulicznego ładowarki

Boczny ruch prawej dźwigni sterowniczej
Oddzielne pedały

Hamulec główny

Dwa niezależne układy hydrostatyczne sterowane dwiema ręcznymi dźwigniami sterowniczymi

Hamulec pomocniczy
Hamulec postojowy
Kierowanie maszyną

Jeden z napędów hydrostatycznych

Wyłącznik dźwigienkowy na lewej tablicy przyrządów
Kierunek i prędkość sterowane dwiema dźwigniami ręcznymi

Zwolnienie ciśnienia w hydraulice dodatkowej

Boczny ruch prawej dźwigni sterowniczej po wyłączeniu silnika

Wskaźniki

Następujące funkcje ładowarki są monitorowane za pomocą zespołu wskaźników i kontrolki ostrzegawczych w polu widzenia operatora. System ostrzega operatora o monitorowanych usterkach ładowarki za pomocą sygnału dźwiękowego i kontrolki ostrzegawczych.

Standardowa tablica przyrządów

- Wskaźniki główne
 - Licznik godzin pracy
 - Temperatura płynu chłodzącego silnika
 - Napięcie w układzie
 - Poziom paliwa
- Pozostałe wskaźniki
 - System blokady sterowania Bobcat
 - Pas bezpieczeństwa
 - Pałak ochronny
 - Zawór (funkcje podnoszenia i przechyłu)
 - Hamulec postojowy
- Kontrolki ostrzegawcze
 - Ciśnienie oleju silnikowego
 - Temperatura płynu chłodzącego silnika
 - Ciśnienie zasilające przekładnię
 - Filtr hydrauliczny
 - Temperatura oleju hydraulicznego
 - Ciśnienie zasilające układu hydrostatycznego

Tablica przyrządów Deluxe (opcja)

Niektóre wskaźniki, światła ostrzegawcze i inne urządzenia jak w standardowej tablicy przyrządów i dodatkowo:

Możliwość serwisowania

Istnieje dostęp do następujących elementów przez tylne drzwi/tylną klapę i tylną osłonę:

- Oczyszczacz powietrza
- Alternator
- Akumulator
- Układ chłodzenia (chłodnice silnika i oleju hydraulicznego można łatwo rozłączyć w celu oczyszczenia)
- Filtry oleju silnikowego i filtry paliwa
- Spust i prętowy wskaźnik poziomu oleju w silniku
- Wlew oleju hydraulicznego (dostęp od strony maszyny)
- Rozrusznik

Piasty osi zapewniają ochronę dla uszczelek osi

Bob-Tach[™], osie przegubu posiadają wymienne tuleje

Łatwy dostęp do wszystkich punktów smarowniczych

Końcówka tłoczyska siłownika przechyłu posiada wymienną tuleję

Kłapa posiada opcjonalną blokadę przed wandalizmem

Kłapa jest wyposażona w blokadę drzwi wykorzystywaną do przytrzymywania drzwi podczas prac serwisowych

Uchylna kabina operatora ułatwia dostęp do pewnych elementów układu hydraulicznego

Funkcje standardowe

- Świece żarowe uruchamiane automatycznie
- Rama Bob-Tach[™]
- System blokady sterowania Bobcat (BICS)
- Przedni pomocniczy układ hydrauliczny
- Fotel amortyzowany z poduszką

- Wskaźniki
- Wspornik ramienia podnoszącego
- Opony 23 x 5,70-12, 4-warstwowe, wąskie
- Światła robocze, przednie i tylne
- Kabina operatora ¹
- Hamulec postojowy
- Tylne górne okno
- Pas bezpieczeństwa
- Pałak ochronny
- Tłumik z chwytaczem iskier
- Certyfikat CE
- Gwarancja: 24 miesiące lub 2000 godzin (w zależności, co nastąpi wcześniej)

Wyposażenie opcjonalne

- Opcje montowane fabrycznie
 - Deluxe operator cab with heating
 - 23 x 8,50-12 6-warstwowe, do pracy w trudnych warunkach
 - Alarm jazdy wstecz
- Wyposażenie montowane przez sprzedawcę
 - Zestaw 7- i 14-stykowego złącza elektrycznego sterowania osprzętem
 - Zestaw alarmu cofania
 - Zestaw obudowy kabiny
 - Zestaw nagrzewnicy powietrza
 - Zestaw katalizatora spalin
 - Zestaw przednich drzwi
 - Zestaw podgrzewacza bloku cylindrów silnika
 - Tylne szyba wyjmowana od zewnątrz
 - Zestaw gaśnic
 - Zestaw do hydraulicznego pozycjonowania łyżki
 - Zestaw do obsługi bez kluczyka
 - Zestaw zamka wlewu paliwa
 - Zestaw tylnych stabilizatorów
 - Zestaw wycieraczki tylnego okna
 - Wymienna konstrukcja kabiny operatora
 - Zestaw pasa bezpieczeństwa
 - Zestaw okien bocznych
 - Zestaw unoszenia jednopunktowego
 - Zestaw drzwi przednich do zastosowań specjalnych
 - Zestaw zamka tylnych drzwi
 - 4-kierunkowy migacz / migacz obrotowy / migające światło
 - Zestaw czujnika poziomu wody

Osprzęt

- | | |
|---------------------------------|--------------------------------|
| • Akcesoria do wideł paletowych | • Skaryfikatory |
| • Chwytki do pni | • Świdry |
| • Chwytki przemysłowe | • Widły paletowe, standardowe |
| • Chwytnik widłowy | • Wyposażenie dodatkowe młota |
| • Kosze samowyladowcze | • Wyposażenie dodatkowe świdra |
| • Lemiesze spycharki | • Zamiatarki |
| • Maszyny do uprawy roli | • Zamiatarki kątowe |
| • Młoty | • Zestawy wiertnicze |

1. Roll Over Protective Structure (ROPS) — spełnia wymogi norm SAE-J1040 oraz ISO 3471

B4UC 11001 — B4UC 99999 •

Dane techniczne mogą ulec zmianie bez powiadomienia — zdjęcia urządzeń Bobcat mogą przedstawiać wyposażenie odbiegające od standardowego

- Rębaki do pni
- Równiarki
- Łyżka uniwersalna
- Łyżki do odpadów

Ochrona środowiska

Operator LpA (98/37 i 474-1)	86 dB(A)
Niepewność LpA operatora	2.5
Poziom hałasu LwA (Dyrektywa UE 2000/14/WE)	97 dB(A)
Niepewność poziomego hałasu LWA	
Drgania całego ciała (ISO 2631-1)	1.29 ms ⁻²
Niepewność drgania całego ciała	
Drgania dłoni i rąk (ISO 5349-1)	1.54 ms ⁻²
Niepewność drgania dłoni i rąk	