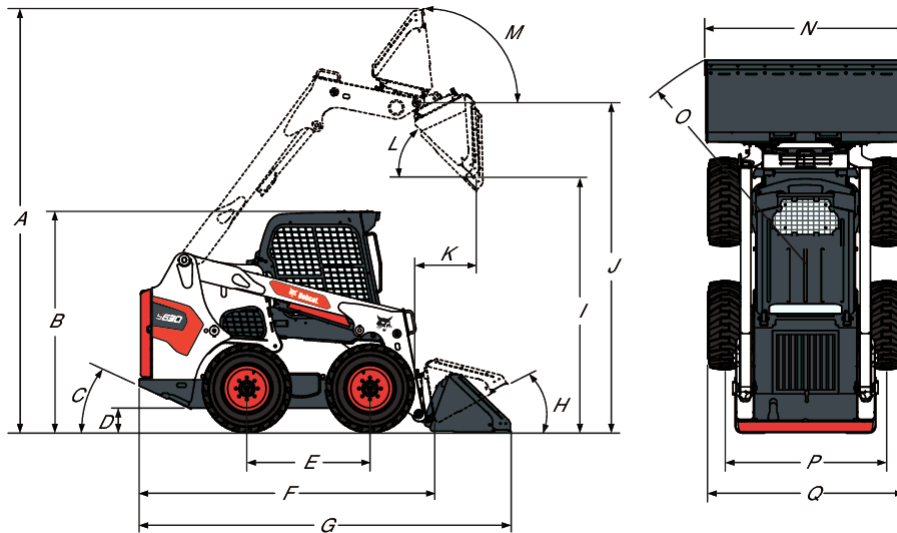


Wymiary



(A) Masa w stanie gotowym do pracy	3950.0 mm
(B) Wysokość do kabiny operatora	2065.0 mm
(C) Kąt odchylenia	25.2°
(D) Prześwit od podłoża	207.0 mm
(E) Rozstaw osi	1150.0 mm
(F) Długość bez osprzętu	2753.0 mm
(G) Długość z łyżką standardową	3474.0 mm
(H) Przebieg po podłożu	30.0°
(I) Wysokość zrzutu w przypadku łyżki standardowej	2410.0 mm
(J) Wysokość do czopu łyżki	3073.0 mm
(K) Zasięg zrzutu z maksymalnej wysokości	599.0 mm
(L) Kąt zrzutu z maksymalnej wysokości	37.8°
(M) Przebieg przy pełnym podniesieniu do maksymalnej wysokości	96.4°
(N) Szerokość ponad łyżką standardową	1880.0 mm
(O) Promień skrętu z łyżką standardową	2119.0 mm
(P) Gąsienica, opony standardowe	1507.0 mm
(Q) Szerokość ponad oponami standardowymi	1832.0 mm

Dane znamionowe maszyny

Obciążenie statyczne (ISO 14397-1)	2023 kg
Znamionowa nośność operacyjna (ISO 14397-1)	1012 kg
Siła odspajania przy przechyłaniu	2913 kg
Siła podnoszenia podczas pchania	3687 daN
Siła pchania podczas podnoszenia	4119 daN
Siła nacisku	2514 daN
Moment obrotowy osi	9278.0 Nm

Czasy cykli

Unoszenie ramion podnoszących	3.6 s
Opuszczanie ramion podnoszących	3.1 s
Zamykanie łyżki	1.9 s
Opróżnianie łyżki	2.4 s

Masy

Masa robocza	3553 kg
Masa transportowa	3378 kg

Silnik

Producent/model	Bobcat 2.4L, 97/68 EC Stage V
Zgodność z normami	Stage V
Paliwo	Olej napędowy
Chłodzenie	Ciecz
Power at 2600 RPM	55.3 kW
Znamionowa prędkość obrotowa (EEC 80/1269, ISO 9249)	2600.0 RPM
Torque at 1800 RPM (SAE J1995 Gross)	283.9 Nm
Liczba cylindrów	4
Pojemność skokowa	2392 cm ³
Średnica cylindra	90.0 mm
Skok tłoka	94.0 mm
Smarowanie	Ciśnienie pompy zębatej
Wentylacja skrzyni korbowej	Zamknięte odpowietrzanie
Filtr powietrza	Suchy, z wymiennym wkładem, z elementem zabezpieczającym
Zapłon	Samoczynny
Wspomaganie rozruchu	Świece żarowe

Urządzenia elektryczne

Alternator	90 A - otwarta rama z wewnętrznym regulatorem
Akumulator	12 V — 600 A rozruch na zimno przy -18°C — 115 min. pojemności zapasowej przy 25 A
Rozrusznik	12 V — typ zębaty — 2,7 kW (3,6 KM)

Układ hydrauliczny

Typ pompy	Napędzana silnikiem, zębata
Wydajność pompy	87.10 L/min
Wydajność pompy (z opcją wysokiego przepływu)	115.50 L/min
Redukcja ciśnienia w układzie przy szybkozłączkach	23.8-24.5 MPa
Zawór sterujący	Trzycewkowy, z otwartym przepływem w położeniu neutralnym, z funkcją pływania na podnoszeniu i sterowaną elektrycznie cewką pomocniczą
Filtr hydrauliczny	Wymienny filtr pełnego przepływu, 10 µm wkład z materiałów syntetycznych
Przewody hydrauliczne	Rurki, przewody i złączki zgodne z normą SAE

Siłowniki hydrauliczne

Siłownik podnoszenia (2)	Obustronnego działania
Siłownik przechylenia (2)	Obustronnego działania

Układ napędowy

Napęd	Tłokowe pompy hydrostatyczne w układzie tandem, z płynną regulacją, napędzające dwa w pełni odwracalne silniki hydrostatyczne
Łańcuchy przekładni głównej	Wstępnie naprężony #80 HSOC łańcuch rolkowy bez końca (bez ogniwa zbiorczego) i koła łańcuchowe w szczelnej skrzyni ze smarowaniem olejowym. (Łańcuchy nie wymagają regulacji okresowej.) Dwa łańcuchy na każdą stronę, bez zębatego koła pasowego.
Napęd główny	W pełni hydrostatyczny; napęd na cztery koła
Wymiar osi	50,3 mm, poddana obróbce termicznej. Pochwy osi przyspawane do skrzyni łańcuchowej. Uszczelka labiryntowa osi.
Śruby kół	Osiem śrub kół 9/16" zamocowanych do piast osi

Jazda

Opony standardowe	10 x 16.5 10-warstwowe Bobcat do ciężkich warunków
Opony przystosowane do pracy w trudnych warunkach	10 x 16.5 10-warstwowe Bobcat do ciężkich warunków z obręczami
Opony przystosowane do pracy w niebezpiecznych warunkach	10 x 16.5 10-warstwowe opony specjalne Bobcat
Opony z wypełnieniem	10 x 16.5 10-warstwowe opony specjalne Bobcat z wypełnieniem
Opony Solid Flex (opcja)	12 x 16.5 Bobcat solid flex
Opony terenowe	31 x 12-16.5 10-warstwowe Bobcat superflotation
Maks. prędkość jazdy (niski zakres)	11.4 km/h
Maks. prędkość jazdy (wysoki zakres — opcja)	19.1 km/h

Objętości płynów

Układ chłodzenia	11.40 L
Układ chłodzenia z nagrzewnicą powietrza	11.80 L
Olej silnikowy z filtrem	8.60 L
Zbiornik paliwa	90.50 L
Zbiornik hydrauliczny	10.20 L
Układ hydrauliczny/hydrostatyczny	41.60 L

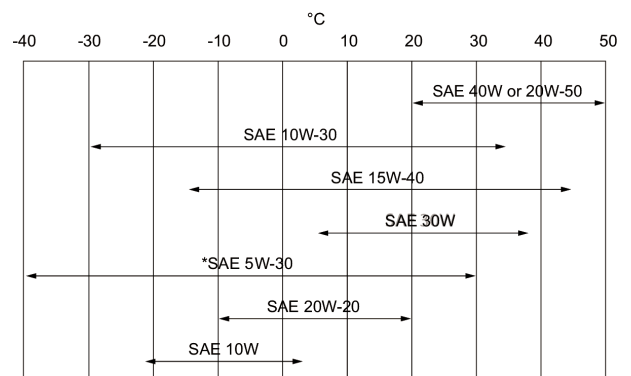
Parametry płynów

Płyn chłodzący silnik

Mieszanka glikolu propylenowego/wody (53%–47%),
ochrona przed zamarzaniem do -37°C

Puszka 5 l — 6904844A, pojemnik 25 l — 6904844B,
beczka 209 l — 6904844C, zbiornik 1000 l — 6904844D
Olej musi spełniać wymogi kategorii API Service: CD, CE,
CF4, CG4 lub lepszej. Zalecane lepkości oleju wg SAE dla
przewidywanego zakresu temperatur.

Olej silnikowy



* Można stosować tylko przy odpowiednich parametrach znamionowych silnika wysokoprężnego. W przypadku olejów syntetycznych należy stosować się do zaleceń producenta oleju.

Płyn hydrauliczny

Bobcat Superior SH, puszka 5 l — 6904842A, pojemnik 25 l — 6904842B, beczka 209 l — 6904842C, zbiornik 1000 l — 6904842D
Bobcat Bio Hydraulic, puszka 5 l — 6904843A, pojemnik 25 l — 6904843B, beczka 209 l — 6904843C, zbiornik 1000 l — 6904843D
Olej silnikowy nie jest dopuszczalny jako alternatywny.

Elementy sterujące

Silnik
Rozruch

Ręczna dźwignia gazu

Rozrusznik i wyłącznik ze stacyjką lub opcjonalny rozruch bez stacyjki. Świece żarowe włączane automatycznie przez tablicę przyrządów standardową albo Deluxe.

Przedni pomocniczy układ hydrauliczny (standard)
Tylony pomocniczy układ hydrauliczny (opcja)

Przełącznik elektryczny na prawej dźwigni sterowniczej
Przełącznik elektryczny na lewej dźwigni sterowniczej

Funkcje podnoszenia i przechyłu układu hydraulicznego ładowarki

Hamulec główny

Hamulec pomocniczy
Hamulec postojowy

Hamulec postojowy, opcja dwóch zakresów prędkości

Kierowanie maszyną

Zwolnienie ciśnienia w hydraulice dodatkowej

Oddzielne pedały albo opcjonalny nowoczesny system sterowania (ACS), nowoczesne sterowanie ręczne (AHC) albo przełączane sterowanie joystickami (SJC)

Dwa niezależne układy hydrostatyczne sterowane dwiema ręcznymi dźwigniami sterowniczymi

Jedna z przekładni hydrostatycznych

Mechaniczny tarczowy, wyłącznik przerzutowy na desce rozdzielczej

Hamulec wielotarczowy zaciskany sprężynowo, luzowany hydraulicznie, włączany przełącznikiem dwustabilnym

Kierunek i prędkość sterowane dwiema dźwigniami ręcznymi lub opcjonalnie nowoczesny system sterowania (ACS), nowoczesne sterowanie ręczne (AHC) albo przełączane sterowanie joystickami (SJC)

Ciśnienie redukuje się poprzez blok złązek. Naciśnąć i przytrzymać przez 5 s.

Wskaźniki

Następujące funkcje ładowarki są monitorowane za pomocą zespołu wskaźników i kontrolki ostrzegawczych w polu widzenia operatora. System ostrzega operatora o monitorowanych usterkach ładowarki za pomocą sygnału dźwiękowego i kontrolki ostrzegawczych.

Standardowa tablica przyrządów

- Wskaźniki główne
 - Temperatura płynu chłodzącego silnika
 - Paliwo
- Pozostałe wskaźniki
 - System blokady sterowania Bobcat
 - Podgrzewanie silnika
 - Zakres dwóch prędkości
 - Kierunkowskazy
- Kontrolki ostrzegawcze
 - Temperatura płynu chłodzącego silnika
 - Poziom paliwa
 - Ostrzeżenie ogólne
 - Pas bezpieczeństwa
 - Drążek siedzenia opuszczony
 - Usterka silnika
 - Usterka układu hydraulicznego
 - Zawór podnoszenia i przechylania, blokada układu hydraulicznego
 - Hamulec postojowy
 - Temperatura oleju hydraulicznego
 - Ciśnienie oleju silnikowego
 - Ciśnienie oleju hydraulicznego
- Przyciski
 - Światła robocze i drogowe
 - Pomocniczy układ hydrauliczny wysokiego przepływu
 - Pomocniczy układ hydrauliczny
 - Informacje (liczba godzin pracy, prędkość obrotowa silnika, napięcie akumulatora, kody serwisowe, przypomnienia o serwisie, zegar konserwacji)
 - Sterowanie ręczne blokady układu jezdnego
 - Naciśnięcie umożliwia obsługę ładowarki

- Przełącznik kołyskowy
 - Hamulec postojowy
- Alarm
 - Emituje sygnał dźwiękowy przy występującym stanie błędu, ostrzeżenia lub wyłączenia

Tablica przyrządów Deluxe (opcja)

Niektóre wskaźniki, światła ostrzegawcze i inne urządzenia jak w standardowej tablicy przyrządów i dodatkowo:

- Wskaźniki główne
 - Ciśnienie/temperatura oleju silnikowego
 - Ciśnienie zasilające układu hydrostatycznego
 - Temperatura oleju hydraulicznego
 - Akumulator
- Funkcje dodatkowe
 - Rozruch bez stacyjki z możliwością stosowania hasła
 - Zegar cyfrowy
 - Nazwa użytkownika i licznik godzin pracy
 - Informacja o sterowaniu osprzętem
 - Bieżąca liczba godzin pracy
 - Blokady wysokiego przepływu
 - Wyświetlanie informacji w wielu językach
 - Ekran pomocy
 - Auto Idle
 - DPF Management
 - Funkcje diagnostyczne
 - Funkcja wyłączenia silnika / hydrauliki
 - Blokada zabezpieczona hasłem
- Ikony
 - Aktywne ostrzeżenia
 - Najważniejsze informacje (prędkość obrotowa silnika, ciśnienie oleju, temperatura, napięcie w układzie elektrycznym, ciśnienie zasilające układu hydraulicznego, temperatura oleju)
 - Serwis
 - Ekran główny
 - Osprzęt
 - Bezpieczeństwo
 - DPF Regeneration
 - HEST Lamp
 - Inhibit DPF Regeneration
 - Forced Parked Regeneration
 - Wyświetlacz
- Przyciski
 - Przewijanie w lewo
 - Enter
 - Przewijanie w prawo

Możliwość serwisowania

Istnieje dostęp do następujących elementów przez tylne drzwi/tylną klapę i tylną osłonę:

- Oczyszczacz powietrza
- Alternator
- Akumulator
- Układ chłodzenia (chłodnice silnika i oleju hydraulicznego można łatwo rozłączyć w celu oczyszczenia)
- Filtry oleju silnikowego i filtry paliwa
- Spust i prętowy wskaźnik poziomu oleju w silniku
- Wlew oleju hydraulicznego (dostęp od strony maszyny)

- Rozrusznik

Piasty osi zapewniają ochronę dla uszczelki osi

Bob-Tach™, osie przegubu posiadają wymienne tuleje

Łatwy dostęp do wszystkich punktów smarowniczych

Końcówka tłoczyska siłownika przechyłu posiada wymienną tuleję

Kłapa posiada opcjonalną blokadę przed wandalizmem

Kłapa jest wyposażona w blokadę drzwi wykorzystywaną do przytrzymywania drzwi podczas prac serwisowych

Uchylna kabina operatora ułatwia dostęp do pewnych elementów układu hydraulicznego

Funkcje standardowe

- System blokady sterowania Bobcat (BICS)
- Hamulec postojowy
- Kabina operatora w wersji Deluxe* obejmuje obicie piankowe wnętrza kabiny, okna boczne, górne i tylne, wiązkę przewodów Deluxe, światło sufitowe oraz gniazdo zasilania. ¹
- Zestaw do zmniejszania hałasu
- Światła robocze, przednie i tylne
- Tablica przyrządów Deluxe
- Rozruch bez stacyjki z możliwością stosowania hasła
- Fotel amortyzowany z poduszką
- Pas bezpieczeństwa
- Pałak ochronny
- 12 x 16.5, Versatile duty tyres
- Rama Bob-Tach™
- 3-punktowy pas bezpieczeństwa
- Wspornik ramienia podnoszącego
- Wyłączanie silnika/układu hydraulicznego
- Spark Arrester
- Świece żarowe uruchamiane automatycznie
- Przedni pomocniczy układ hydrauliczny, proporcjonalny, uruchamiany elektrycznie
- Pomocniczy układ hydrauliczny: przepływ zmienny/przepływ maksymalny
- IQ maszyny (telematyka)
- Wskaźniki
- Certyfikat CE
- Warranty: 24 months or 2000 hours (whichever occurs first)

1. Konstrukcja zabezpieczająca przy wywróceniu (Roll Over Protective Structure — ROPS) — spełnia wymogi norm SAE-J1040 i ISO 3471; konstrukcja zabezpieczająca przed spadającymi przedmiotami (Falling Object Protective Structure — FOPS) — spełnia wymogi norm SAE-J1043 i ISO 3449, poziom I

Wyposażenie opcjonalne

- Opcje montowane fabrycznie
 - Opony 12 x 16.5, 12-warstwowe, do pracy w trudnych warunkach, obręcze offset
 - 12 x 16,5, 12-warstwowe, opony do pracy w bardzo trudnych warunkach
 - Deluxe operator cab with heating
 - Obudowa kabiny z ogrzewaniem, wentylacją i klimatyzacją
 - Selectable Joystick Controls (SJC - R/C Ready)
 - Fotel amortyzowany z pokryciem z tkaniny
 - Pomocniczy układ hydrauliczny wysokiego przepływu
 - Hydrauliczne pozycjonowanie łyżki (w tym przełącznik WŁ/WYŁ)
 - 7-stykowy zestaw sterowania osprzętem
 - Zakres dwóch prędkości
 - Power Bob-Tach™
 - Alarm jazdy wstecz
 - Radio
 - Światło obrotowe
 - Diodowe światła robocze
 - Road Option
 - Automatic Ride Control
 - Automatic Reversing Fan
 - Niestandardowy kolor farby (minimalne zamówienie wynosi 5 sztuk)

- Wyposażenie montowane przez sprzedawcę
 - 33 x 15,5-16,5, 12-warstwowe, opony do jazdy w grząskim terenie, obręcze z odsadzeniem
 - Zestaw obudowy kabiny
 - Zestaw drzwi przednich do zastosowań specjalnych
 - Zestaw przeciwwagi 200 funtów (74,4 kg)
 - Zestaw przeciwcieżaru dla osi przedniej
 - Zestaw zamka wlewu paliwa
 - Tablica przyrządów Deluxe
 - Zapasowy system Bob-Tach™
 - Zestaw nagrzewnicy powietrza
 - Zestaw przednich drzwi
 - Zestaw czujnika drzwi
 - Zestaw montażowy nagrzewnicy powietrza
 - Zestaw alarmu cofania
 - Zestaw FOPS **
 - Zestaw unoszenia jednopunktowego
 - Zestaw Power Bob-Tach™
 - Kabina operatora, CE, zestaw obudowy
 - 7-stykowy zestaw sterowania osprzętem
 - Zestaw unoszenia 4-punktowego
 - Zestaw tylnego pomocniczego układu hydraulicznego
 - Zestaw podgrzewacza bloku cylindrów silnika
 - Zestaw drogowy
 - Zestaw do pozycjonowania łyżki
 - Zestaw do obsługi bez kluczyka
 - Zestaw wycieraczki tylnego okna
 - 14-stykowy zestaw sterowania osprzętem
 - Zestaw migaczy 4-położeniowych
 - Zestaw fotela amortyzowanego 80 mm
 - Zestaw uchwytu na kubek
 - Zestaw osłony świateł przednich
 - Zestaw osłony tłumika
 - Zestaw osłony światła tylnego

Osprzęt

- Akcesoria do wideł paletowych
- Chwytki do pni
- Chwytki przemysłowe
- Chwytnik widłowy
- Frezarki
- Gąsienice stalowe
- Grabie mechaniczne
- Inne
- Kopaczki
- Koparki
- Kosiarki
- Kosiarki bijakowe
- Kosiarki rotacyjne Brushcat™
- Kosze samowyladowcze
- Lemiesze obudowane
- Lemiesze śnieżne
- Lemiesze śnieżne V
- Remote Control
- Równiarki
- Rozrzutnik
- Rozrzutniki
- Siewniki
- Skaryfikatory
- Spulchniarki
- Spychacze śnieżne
- Stabilizatory tylne
- Świdry
- Tilt-Tatch
- Ubijarki do rowów
- Układarki darni
- Walce wibracyjne
- Widły do beli
- Widły paletowe, hydrauliczne
- Wyposażenie dodatkowe frezarki

- Lemiesze spycharki
- Maszyny do uprawy roli
- Mieszadła do betonu
- Młoty
- Młoty spadowe
- Piły do zarośli
- Przesadzarki drzew
- Ramy do montażu osprzętu
- Rębaki do drewna
- Rębaki do pni
- Wyposażenie dodatkowe młota
- Wyposażenie dodatkowe świdra
- Wyposażenie laserowe
- Zamiatarki
- Łyżki budowlane/przemysłowe
- Łyżki do mieszania
- Łyżki kombinowane
- Łyżki niskoprofilowe
- Łyżki otwarte

Ochrona środowiska

Operator LpA (98/37 i 474-1)	83 dB(A)
Poziom hałasu LwA (Dyrektywa UE 2000/14/WE)	101 dB(A)
Drgania całego ciała (ISO 2631-1)	1.34 ms ⁻²
Niepewność drgania całego ciała	0.54 ms ⁻²
Drgania dłoni i rąk (ISO 5349-1)	1.54 ms ⁻²