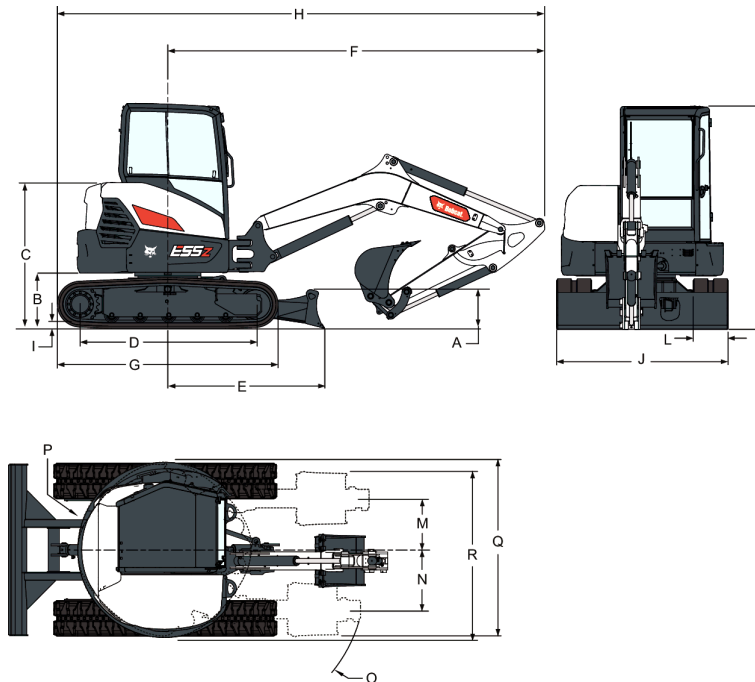
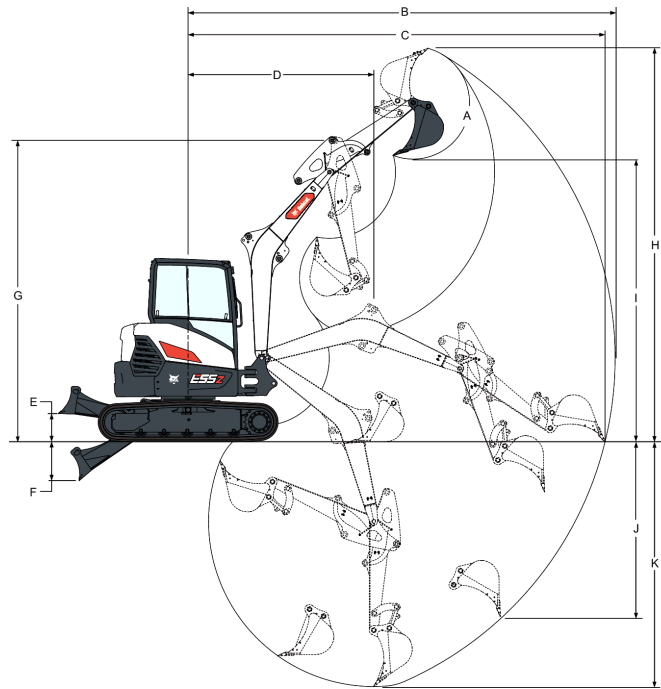


Wymiary



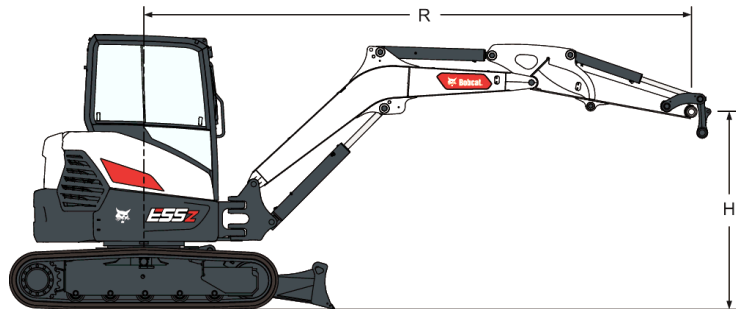
(A) Wysokość lemiesza	422.0 mm
(B) Prześwit, nadwozie na linii podłoża	627.0 mm
(C) Linia podłoża do górnej części pokrywy silnika	1659.0 mm
(D) Długość gąsienicy na podłożu	2004.0 mm
(E) Linia środka maszyny do lemiesza	1784.0 mm
(F) Min. promień w pozycji jazdy	4300.0 mm
(F*) Min. promień w pozycji jazdy, standardowy drążek pogłębiarki	4297.0 mm
(G) Długość całkowita zespołu gąsienicy	2523.0 mm
(H) Łączna długość w pozycji jazdy	5561.0 mm
(H*) Łączna długość w pozycji jazdy, długi drążek pogłębiarki	5558.0 mm
(I) Wysokość ucha gąsienicy	24.0 mm
(J) Szerokość lemiesza	1959.0 mm
(K) Wysokość	2566.0 mm
(L) Szerokość gąsienicy	400.0 mm
(M) Linia środka maszyny do linii środkowej wyposażenia roboczego, obrót w lewo	586.0 mm
(N) Linia środka maszyny do linii środkowej wyposażenia roboczego, obrót w prawo	872.0 mm
(O) Min. promień obrotu	2027.0 mm
(P) Prześwit przy obrocie, z tyłu	1000.0 mm
(P*) Prześwit podczas obrotu, z tyłu, ciężka przeciwwaga	1071.0 mm
(Q) Szerokość robocza przy maks. obrocie w prawo	1976.0 mm
(Q*) Szerokość robocza przy maksymalnym obrocie w prawo, długie ramię łyżki	2046.0 mm
(R) Szerokość robocza przy maks. obrocie w lewo	1881.0 mm
(R*) Szerokość robocza przy maksymalnym obrocie w lewo, długie ramię łyżki	2035.0 mm
(•) Długość wysięgnika (między osiami wysięgnika i ramienia)	2775.0 mm
(•) Standardowa długość ramienia (między osiami ramienia i łyżki)	1525.0 mm
(•) Opcjonalna długość ramienia (między osiami ramienia i łyżki)	1925.0 mm
<i>(Wartości oznaczone "*" dotyczą długiego ramienia łyżki)</i>	

Zakres roboczy



(A) Kąt obrotu łyżki	186.0°
(B) Maks. zasięg wyposażenia roboczego	5983.0 mm
(B) Maks. zasięg wyposażenia roboczego	6361.0 mm
(C) Maks. zasięg na poziomie podłoża	5843.0 mm
(C*) Maks. zasięg na poziomie podłoża	6232.0 mm
(D) Maks. promień wyposażenia roboczego z wysięgnikiem na maks. wysokości oraz całkowicie wysuniętą pogłębiarką	2541.0 mm
(D*) Maks. promień wyposażenia roboczego z wysięgnikiem na maks. wysokości oraz całkowicie wysuniętą pogłębiarką	2638.0 mm
(E) Maks. wysokość lemiesza	390.0 mm
(F) Maks. głębokość lemiesza	547.0 mm
(G) Maks. wysokość wyposażenia roboczego ze schowaną pogłębiarką	4272.0 mm
(G*) Maks. wysokość wyposażenia roboczego ze schowaną pogłębiarką	4273.0 mm
(H) Maks. wysokość zębów łyżki	5513.0 mm
(H*) Maks. wysokość zębów łyżki	5768.0 mm
(I) Maks. wysokość opróżniania	3558.0 mm
(I*) Maks. wysokość opróżniania	4213.0 mm
(J) Maks. głębokość pionowego muru, który może być wykopany	2485.0 mm
(J*) Maks. głębokość pionowego muru, który może być wykopany	2878.0 mm
(K) Maks. głębokość kopania	3434.0 mm
(K*) Maks. głębokość kopania	3834.0 mm

(Wartości oznaczone "*" dotyczą długiego ramienia łyżki)

Udźwig (standardowe ramię łyżki — wykluczone przenoszenie obiektów)

UDŹWIG ZNAMIONOWY NAD LEMIESZEM, LEMIESZ OPUSZCZONY

Wysokość punktu podnoszenia [H] (mm)	Maksymalny promień [R] (mm)	Udźwig przy maksymalnym promieniu (kg)	Udźwig przy promieniu 3 000 mm	Udźwig przy promieniu 4000 mm	Udźwig przy promieniu 5 000 mm
4000	4040	1230*		1197*	
3000	4750	1239*		1185*	
2000	5100	1276*	1791*	1405*	1283*
1000	5170	1351*	2509*	1695*	1388*
Ground	5030	1435*	2802*	1887*	1444*
-1000	4570	1508*	2731*	1882*	

* Rated hydraulic lift capacity

UDŹWIG ZNAMIONOWY NAD LEMIESZEM, LEMIESZ UNIESIONY

Wysokość punktu podnoszenia [H] (mm)	Maksymalny promień [R] (mm)	Udźwig przy maksymalnym promieniu (kg)	Udźwig przy promieniu 2 000 mm	Udźwig przy promieniu 3 000 mm	Udźwig przy promieniu 4000 mm
4000	4040	889		899	
3000	4750	714		931	
2000	5100	635	1417	922	658
1000	5170	616	1355	900	652
Ground	5030	657	1371	896	662
-1000	4570	768	1421	929	

* Rated hydraulic lift capacity

ZNAMIONOWY UDŹWIG NAD DANĄ STRONĄ MASZINY, Z LEMIESZEM PODNIESIONYM

Wysokość punktu podnoszenia [H] (mm)	Maksymalny promień [R] (mm)	Udźwig przy maksymalnym promieniu (kg)	Udźwig przy promieniu 2 000 mm	Udźwig przy promieniu 3 000 mm	Udźwig przy promieniu 4000 mm
4000	4040	811		826	
3000	4750	634		839	
2000	5100	565	1255	818	581
1000	5170	545	1171	789	572
Ground	5030	558	1154	772	564
-1000	4570	661	1198	788	

* Rated hydraulic lift capacity

Udźwig (długa dźwignia pogłębiarki - z wyjątkiem przenoszenia materiałów)
RATED LIFT CAPACITY OVER BLADE, BLADE DOWN

Wysokość punktu podnoszenia [H] (mm)	Maksymalny promień [R] (mm)	Udźwig przy maksymalnym promieniu (kg)	Udźwig przy promieniu 3 000 mm	Udźwig przy promieniu 4000 mm	Udźwig przy promieniu 5 000 mm
4000	4550	1063*		922*	
3000	5170	1074*		971*	1063*
2000	5470	1136*	1423*	1227*	1143*
1000	5540	1190*	2264*	1553*	1277*
Ground	5410	1266*	2705*	1815*	1408*
-1000	5020	1350*	2760*	1926*	1362*

* Rated hydraulic lift capacity

RATED LIFT CAPACITY OVER SIDE, BLADE UP

Wysokość punktu podnoszenia [H] (mm)	Maksymalny promień [R] (mm)	Udźwig przy maksymalnym promieniu (kg)	Udźwig przy promieniu 3 000 mm	Udźwig przy promieniu 4000 mm	Udźwig przy promieniu 5 000 mm
4000	4550	824		922*	
3000	5170	694		971*	728
2000	5470	636	1423*	1029	729
1000	5540	614	1530	1003	719
Ground	5410	636	1519	986	710
-1000	5020	739	1568	1003	743

* Rated hydraulic lift capacity

RATED LIFT CAPACITY OVER SIDE, BLADE UP

Wysokość punktu podnoszenia [H] (mm)	Maksymalny promień [R] (mm)	Udźwig przy maksymalnym promieniu (kg)	Udźwig przy promieniu 3 000 mm	Udźwig przy promieniu 4000 mm	Udźwig przy promieniu 5 000 mm
4000	4550	749		922*	
3000	5170	621		935	686
2000	5470	563	1423*	928	662
1000	5540	543	1337	891	641
Ground	5410	563	1295	863	632
-1000	5020	631	1315	864	634

* Rated hydraulic lift capacity

Wydajność

Siła kopania, dźwignia pogłębiarki (ISO 6015)	30993 N
Siła kopania, długi drążek pogłębiarki (ISO 6015)	26301 N
Siła kopania, łyżka (ISO 6015)	44297 N
Ciśnienie geostatyczne z gąsienicami gumowymi	30.00 kPa
Ciśnienie geostatyczne z gąsienicami stalowymi	30.80 kPa
Ciśnienie geostatyczne z długim drążkiem pogłębiarki oraz gumowymi gąsienicami	31.30 kPa
Ciśnienie geostatyczne z długim drążkiem pogłębiarki oraz stalowymi gąsienicami	32.10 kPa

Czas działania

Czas podnoszenia wysięgnika	6.5 s
Czas opuszczania wysięgnika	5.8 s
Czas obrotu łyżki	2.7 s
Czas zrzutu łyżki	2.2 s
Czas wciągania pogłębiarki	3.3 s
Czas wyciągania pogłębiarki	3.5 s
Czas obrotu wysięgnika w lewo	4.5 s
Czas obrotu wysięgnika w prawo	4.8 s
Czas podnoszenia lemiesza	3.2 s
Czas opuszczania lemiesza	2.7 s
Stopień obrotu	9.3 RPM

Masy

Ciężar roboczy z kabiną ROPS, gumowymi gąsienicami, przeciwcieżarem, łyżką 610 mm (SAE J732)	5271 kg
Dodatkowy ciężar kabiny z układem ogrzewania, wentylacji i klimatyzacji	19 kg
Dodatkowy ciężar gąsienic stalowych	125 kg
Dodatkowa masa gąsienic segmentowych	243 kg
Dodatkowa masa długiego ramienia łyżki i ciężkiej przeciwwagi	229 kg
Dodatkowa masa lemiesza kąтового	176 kg

Silnik

Producent / Model	Bobcat 1.8L, 97/68 EC Stage V
Paliwo	Silnik wysokoprężny
Chłodzenie	Chłodzenie cieczą z wymuszonym obiegiem
Maksymalna moc netto (ISO 9249)	36.4 kW
Maksymalna prędkość regulowana	2200.0 RPM
Wysoka prędkość obrotowa na biegu jałowym	2200.0 RPM
Niskie obroty biegu jałowego	1050.0 RPM
Maksymalny moment obrotowy netto (ISO 9249)	180.0 Nm
Liczba cylindrów	3
Pojemność skokowa	1.79 L
Średnica cylindra	90.0 mm
Skok tłoka	94.0 mm
Filtr powietrza	Podwójne, suche, wymienne wkłady papierowe
Zapłon	Sprężanie w silniku wysokoprężnym
Wspomaganie rozruchu	Nagrzewnica powietrza dolotowego
Wentylacja skrzyni korbowej	Zamknięte odpowietrzanie
Filtr paliwa	Dwustopniowy
Odporność na płomień	
Smarowanie	Wymuszone smarowanie/wkład

Instalacja elektryczna

Alternator	12 V, 90 A, otwarta rama z wewnętrznym regulatorem
Akumulator	12 V z biegunem ujemnym na masie, prąd zimnego rozruchu 700 A przy 18°C, pojemność zapasowa 110 min. przy 25 A
Rozrusznik	12 V, napęd redukcyjny 2,0 kW

Układ hydrauliczny

Typ pompy	Jednowylotowa pompa tłokowa o zmiennej objętości z pompami zębatymi
Pojemność pompy tłokowej	138.60 L/min
Ciśnienie zwalniające blokadę obrotu	210.00 bar
Ciśnienie nadmiarowe w obwodzie lemiesza	260.00 bar
Ciśnienie nadmiarowe w obwodach narzędzi	250.00 bar
Ciśnienie nadmiarowe w króćcu dla obwodów wysięgnika, łyżki i ramienia łyżki	290.00 bar
Podstawa zwalniania portu wysięgnika oraz koniec tłoczyska	290.0 - 290.0 bar
Zawór sterujący	9-cewkowy z indywidualnym systemem wyrównawczym, z zamkniętym przepływem
Filtr hydrauliczny	Szeregowy wymienny – wkład 3 µm z materiałów syntetycznych
Przewody hydrauliczne	Rurki, przewody i złączki zgodne z normą SAE
Przepływ pomocniczy (AUX1)	80.50 L/min
Przepływ pomocniczy (AUX2)	45.40 L/min

Siłowniki hydrauliczne

Siłownik wysięgnika	Amortyzacja podnoszenia
Średnica siłownika wysięgnika	101.6 mm
Tłoczysko siłownika wysięgnika	57.2 mm
Skok siłownika wysięgnika	697.2 mm
Siłownik pogłębiarki	Amortyzacja ruchu do góry i ruchu wsuwania
Średnica siłownika pogłębiarki	88.9 mm
Tłoczysko siłownika pogłębiarki	57.2 mm
Skok siłownika pogłębiarki	757.4 mm
Siłownik łyżki	Bez amortyzacji
Średnica siłownika łyżki	82.6 mm
Tłoczysko siłownika łyżki	50.8 mm
Skok siłownika łyżki	524.0 mm
Siłownik obrotu wysięgnika	Bez amortyzacji
Średnica siłownika obrotu wysięgnika	95.3 mm
Tłoczysko siłownika obrotu wysięgnika	50.8 mm
Skok siłownika obrotu wysięgnika	490.7 mm
Siłownik lemiesza	Bez amortyzacji
Średnica siłownika lemiesza	101.6 mm
Tłoczysko siłownika lemiesza	50.8 mm
Skok siłownika lemiesza	195.1 mm
Siłownik lemiesza kąтового	Bez amortyzacji
Średnica siłownika lemiesza kąтового	63.5 mm
Tłoczysko siłownika lemiesza kąтового	38.1 mm
Skok siłownika lemiesza kąтового	422.9 mm

Łyżki

Width	Weight (kg)	Rated capacity (L)
STD 30 cm	84	63
STD 40 cm	100	92
STD 45 cm	107	107
STD 50 cm	113	122
STD 60 cm	130	155
STD 70 cm	146	138
STD 75 cm	152	203
STD 80 cm	159	214
STD 90 cm	175	246
Grading STD 100 cm	147	195
Grading STD 130 cm	183	258
Grading STD 150 cm	207	301
Tilt STD 120 cm	205	175
Tilt STD 140 cm	220	206
Tilt STD 150 cm	228	222
Tilt STD 155 cm	353	280

System obrotowy

Obrót wysięgnika, w lewo	75.0°
Obrót wysięgnika, w prawo	50.0°
Obwód obrotu	Jednorzędowe nożycowe łożyska kulkowe z przekładnią wewnętrzną
Napęd obrotu	Tłokowy osiowy połączony z napędem planetarnym

Układ napędowy

Silnik trakcyjny	Każda gąsienica napędzana jest hydraulicznym osiowym silnikiem tłokowym
Redukcja napędu	Dwustopniowa planetarna przekładnia redukcyjna 58,943:1

Jazda

Szerokość gąsienicy	400.0 mm
Regulatory gąsienicy	Smarowe, z amortyzującymi sprężynami oporowymi
Typ gąsienicy, standard	Gąsienice o podwójnym ciągnienu, gumowe (kierunkowe)
Typ gąsienicy, opcja	Stal, potrójna stopa z ostrogą antypoślizgową; segmentowe
Prędkość jazdy, niski zakres	2.9 km/h
Prędkość jazdy, wysoki zakres	4.6 km/h
Podwozie	Konstrukcja z ramą Crawler X, z wzmocnioną ramą rolek gąsienicy o przekroju skrzynkowym i uszczelnionymi rolkami gąsienicy
Liczba rolek gąsienicowych na każdej stronie	1 - góra, 5 - dół
Zdolność pokonywania wzniesień	29.0°

Hamulce

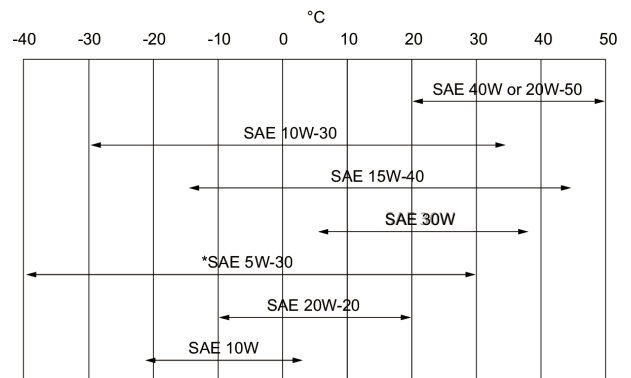
Hamulec obrotu	Dociskany sprężynowo, zwalniany hydraulicznie
Hamulec jezdny	Blokada hydrauliczna silnika

Pojemności płynów

Układ chłodzenia	7.60 L
Smarowanie silnika oraz filtra olejowego	6.30 L
Zbiornik paliwa	72.00 L
Zbiornik hydrauliczny	15.10 L
Końcowa obudowa napędu (każda)	1.00 L

Dane techniczne płynów

Płyn w układzie chłodzenia silnika	Mieszanka glikolu propylenowego i wody (53% – 47%) zapewniająca ochronę przed zamarzaniem do -37°C Puszka 5 l - 6904844A, pojemnik 25 l - 6904844B, beczka 209 l - 6904844C, zbiornik 1000 l - 6904844D
Olej w silniku	Olej musi być zgodny z klasą API CD, CE, CF4, CG4 lub wyższą. Zalecana liczba lepkości SAE w zależności od przewidywanego zakresu temperatur.



Płyn do układów hydraulicznych

* Stosować wyłącznie pod warunkiem posiadania odpowiedniej klasy dla silników Diesla. W przypadku oleju syntetycznego stosować się do zaleceń producenta oleju. Bobcat Superior SH, puszką 5 l - 6904842A, pojemnik 25 l - 6904842B, beczka 209 l - 6904842C, zbiornik 1000 l - 6904842D
 Bobcat Bio Hydraulic, puszką 5 l - 6904843A, pojemnik 25 l - 6904843B, beczka 209 l - 6904843C, zbiornik 1000 l - 6904843D
 Nie dopuszcza się możliwości stosowania oleju silnikowego jako zamiennika.

Sterowanie

Silnik	Pokrętko z prawej strony. Sterowany elektronicznie. Automatyczny system trybu jałowego do redukcji zużycia paliwa.
Rozruch	Rozruch i wyłączenie za pomocą stacyjki
Lemiesz	Dźwignia z prawej strony
Obrót wysięgnika	Przełącznik elektryczny w lewym joysticku
Układ hydrauliczny	Dwa joysticki sterują wysięgnikiem, łyżką, ramieniem oraz obrotem nadwozia
Pomocniczy układ hydrauliczny	Przełącznik elektryczny w prawym joysticku (lewy joystick obsługuje drugi układ pomocniczy)
Blokada obrotu nadwozia - mocująca i serwisowa	Blokada hydrauliczna silnika
Hamulec podtrzymujący obrotu nadwozia	Blokada hydrauliczna silnika
Kierowanie	Sterowanie kierunkiem i szybkością jazdy dźwigniami z pilotem lub pedałami

Przyrządy

- Wskaźnik systemu ładowania
- Wskaźnik ciśnienia oleju silnikowego
- Miernik temperatury silnika
- Miernik paliwa
- Licznik godzin pracy
- Licznik godzin pracy, z możliwością zerowania
- Wskaźnik układu hydraulicznego
- Obrotomierz
- Pokrętko przepustnicy silnika
- Automatyczny przełącznik trybu jałowego
- Regulatory klimatyzacji
- Włącznik wycieraczek/spryskiwacza przedniej szyby
- Wskaźnik dwóch zakresów prędkości
- Przełącznik świateł roboczych
- Wskaźnik świateł roboczych
- Wyłącznik akumulatora

Zdolność do eksploatacji

Wlew paliwa jest umieszczony na zewnątrz i jest wyposażony w blokadę kluczykową w celu ochrony przed wandalizmem. Do następujących elementów można uzyskać dostęp przez tylną klapę lub boczny kołpak dostępowy:

- Oczyszczacz powietrza ze wskaźnikiem
- Akumulator
- Układ chłodzenia (chłodnica silnika i oleju hydraulicznego) w celu oczyszczenia
- Zawór sterujący
- Olej silnikowy i filtry paliwa
- Poziom oleju w silniku
- Zespół zaworu hydraulicznego
- Rozrusznik
- Wskaźnik poziomu płynu hydraulicznego

Punkt centralnego smarowania łożyska obrotowego, obrotowych kół przekładniowych oraz siłownika przesunięcia. Tylna klapa i klapa dostępowa są zamykane na klucz w celu ochrony przed wandalizmem.

Łatwy dostęp do wszystkich punktów smarowania.

Wyposażenie standardowe

- 1960 mm dozer blade
- 400 mm gąsienica gumowa
- Wyświetlacz 5-calowy
- Automatyczny system trybu jałowego
- Regulowany dwustronny pomocniczy układ hydrauliczny (AUX1) ze złączem QC na ramieniu
- Battery disconnect switch
- Funkcja „pływania” lemiesza
- Instalacja do zamontowania zacisku
- Blokady konsoli sterowania
- Uchwyty na kubki
- Blokada podwójnego kierunku
- Rolki podwójne z kołnierzem
- Ekran silnika i układu hydraulicznego z opcją wyłączenia
- Składane pedały ergonomiczne
- Ostrzeżenie o poziomie paliwa
- Klakson
- Hydraulic joystick controls
- IQ maszyny (telematyka)
- Sterowanie proporcjonalne pomocniczego układu hydraulicznego i przesunięcia wysięgnika
- Wciągany pas bezpieczeństwa
- Możliwość wyboru przepływu w pomocniczym układzie hydraulicznym
- Fotel amortyzowany z wysokim oparciem
- Schowek
- Skrzynka narzędziowa
- Kabina TOPS/ROPS/FOPS* 1
- Dwie prędkości jazdy z automatyczną zmianą biegów
- Zaczep mocujący nadwozia
- Diodowe światła robocze
- Gwarancja: 24 miesiące, 2000 godzin (w zależności, co nastąpi wcześniej)

Wyposażenie opcjonalne

Options

- Klimatyzacja (kabina z układem ogrzewania, wentylacji i klimatyzacji)
 - Automatyczna klimatyzacja (kabina z układem ogrzewania, wentylacji i klimatyzacji)
 - Ekran dotykowy 7 cali
 - Zapłon bezkluczykowy
 - Wydłużone ramię łyżki z ciężką przeciwwagą
 - Drugi pomocniczy układ hydrauliczny
 - Przewód drenażu kadłuba
 - Zacisk z zaworem AUX1
 - Przewody złączek przechyłu (AUX4)
 - Przewody złączek hydraulicznych (AUX5)
 - Fotel amortyzowany Deluxe z pokryciem tekstylnym
 - Podgrzewany fotel amortyzowany Deluxe z tekstylną tapicerką i zagłówkiem
 - Zawór bezpieczeństwa wysięgnika z kontrolką ostrzegawczą przeciążenia
 - Zawory bezpieczeństwa wysięgnika i ramienia podnoszącego z kontrolką ostrzegawczą przeciążenia
 - Radio stereo AM/FM MP3 z Bluetooth
 - Zestaw FOGS (zabezpieczenie dachowe)
1. Konstrukcja zapobiegająca skutkom przewrócenia się maszyny na dach (ROPS) - spełnia wymagania normy ISO 3471. Konstrukcja zapobiegająca skutkom przewrócenia się maszyny na bok (TOPS) - spełnia wymagania normy ISO 12117. Konstrukcja zapobiegająca skutkom uderzenia przez spadający przedmiot (FROPS) - spełnia wymagania normy ISO 3449.

- Zestaw łańcucha podnośnego
- Alarm jazdy
- 400 mm Steel tracks
- Gąsienice segmentowe 400 mm
- Światło obrotowe
- Zestaw lusterka lewego i prawego
- Gaśnica przeciwpożarowa
- Zestaw dodatkowych diodowych świateł roboczych
- Nakładki gumowe do gąsienic stalowych mocowane na śruby
- Zestaw do zastosowań specjalnych (zabezpieczenie przedniej szyby)
- Zestaw zaworów łyżki (AUX3)
- Zestaw kontroli głębokości

Osprzęt

- Klac
- Kosiarki bijakowa
- Młoty
- Rębaki obrotowe
- Świdry
- Wyposażenie dodatkowe młota
- Wyposażenie dodatkowe świdra
- Wyposażenie laserowe
- Zaciski hydrauliczne
- Łyżka otwarta, Klac
- Łyżka otwarta, SW
- Łyżka otwarta, sworzniowa
- Łyżki do kopania, Klac
- Łyżki do kopania, profil niemiecki
- Łyżki do kopania, sworzniowe
- Łyżki do wyrównywania, Klac
- Łyżki do wyrównywania, typ niemiecki
- Łyżki przechyłane, Klac
- Łyżki przechyłane, SW
- Łyżki przechyłane, sworzniowe
- Łyżki szpadłowe, Klac
- Łyżki szpadłowe, SW
- Łyżki szpadłowe, sworzniowe

Bezpieczeństwo

Zwijany pas bezpieczeństwa, standard
Kabina operatora, standard

Poręczce, standard

Nakładka antypoślizgowa, standard

Przednie światła robocze, standard
Blokada sterowania, standard

Dolna blokada podwozia, standard

Blokada pedału, standard
Alarm jazdy, opcja
Zestaw do zastosowań specjalnych, opcja

Podręcznik operatora, standard

Zawsze zapinać podczas kierowania koparką
Dach z czterema słupkami lub opcjonalna kabina zamknięta. Spełnia wymogi SAE J1040 ochrony przed wywróceniem (ROPS) oraz ISO 12117 ochrony przed przewróceniem (TOPS). Dostępna jest dodatkowa osłona przed spadającymi przedmiotami (FOGS) spełniająca wymogi ISO 10262 Poziom 1*.

Zawsze używać podczas wsiadania do koparki i wysiadania z niej.

Bieżnik antypoślizgowy na progu konstrukcji zadaszienia używany podczas wsiadania do koparki i wysiadania z niej. Używać wewnątrz oraz do pracy przy małej ilości światła. Konsola operatora blokuje grupę roboczą i funkcje jezdne w położeniu pionowym. Sworzeń blokujący służy do przytwierdzenia nadwozia do podwozia w celu transportu.

Do użycia w razie potrzeby
Ogranicza możliwość przedostawania się przedmiotów i materiałów przez otwory w kabinie.
Podręcznik operatora zawierający instrukcje dotyczące eksploatacji oraz naklejki ostrzegawcze z piktogramami i symbolami międzynarodowymi.