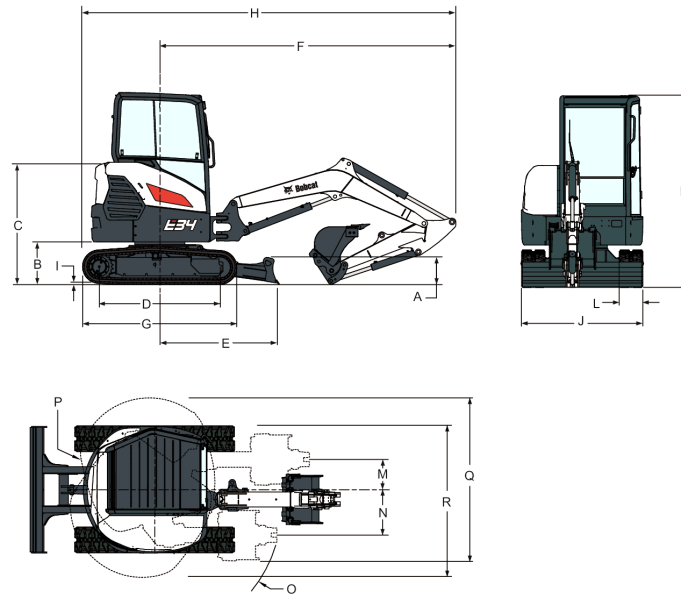
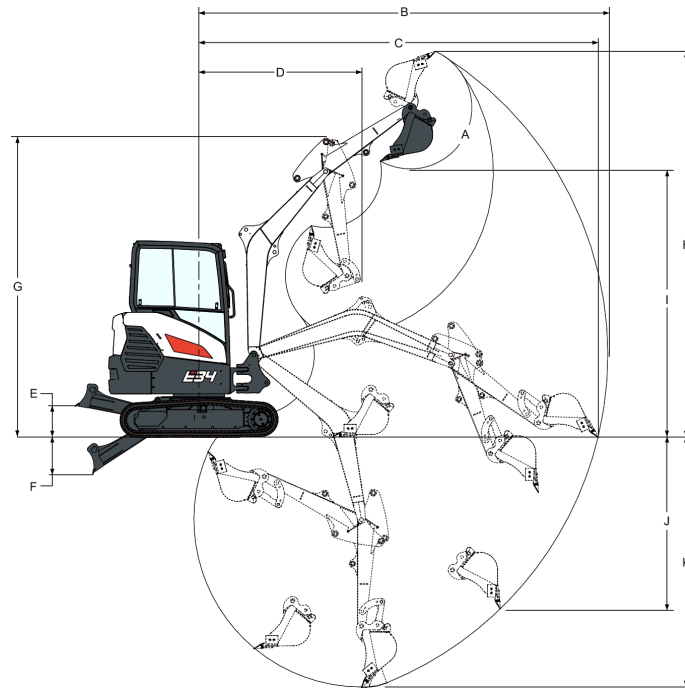


Wymiary



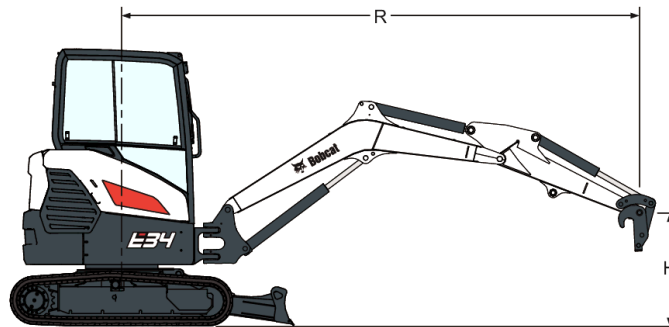
(A) Wysokość lemiesza	322.0 mm
(B) Prześwit, nadwozie na linii podłoża	540.0 mm
(C) Linia podłoża do górnej części pokrywy silnika	1557.0 mm
(D) Długość gąsienicy na podłożu	1542.0 mm
(E) Linia środka maszyny do lemiesza	1528.0 mm
(F) Min. promień w pozycji jazdy	3787.0 mm
(G) Długość całkowita zespołu gąsienicy	1970.0 mm
(H) Łączna długość w pozycji jazdy	4661.0 mm
(H*) Łączna długość w pozycji jazdy, długi drążek pogłębiarki	4761.0 mm
(I) Wysokość ucha gąsienicy	25.0 mm
(J) Szerokość lemiesza	1550.0 mm
(K) Wysokość	2468.0 mm
(L) Szerokość gąsienicy	300.0 mm
(M) Linia środka maszyny do linii środkowej wyposażenia roboczego, obrót w lewo	371.0 mm
(N) Linia środka maszyny do linii środkowej wyposażenia roboczego, obrót w prawo	554.0 mm
(O) Min. promień obrotu	1623.0 mm
(P) Prześwit przy obrocie, z tyłu	1125.0 mm
(P*) Prześwit podczas obrotu, z tyłu (zerowe wysunięcie tyłu nadwozia poza szerokość maszyny podczas obrotu nadwozia), długie ramię łyżki	1215.0 mm
(Q) Szerokość robocza przy maks. obrocie w prawo	1982.0 mm
(R) Szerokość robocza przy maks. obrocie w lewo	1855.0 mm
(•) Długość wysięgnika (między osiami wysięgnika i ramienia)	2450.0 mm
(•) Standardowa długość ramienia (między osiami ramienia i łyżki)	1325.0 mm
(•) Opcjonalna długość ramienia (między osiami ramienia i łyżki)	1625.0 mm
<i>(Wartości oznaczone "*" dotyczą długiego ramienia łyżki)</i>	

Zakres roboczy



(A) Kąt obrotu łyżki	185.0°
(B) Maks. zasięg wyposażenia roboczego	5101.0 mm
(B) Maks. zasięg wyposażenia roboczego	5383.0 mm
(C) Maks. zasięg na poziomie podłoża	4980.0 mm
(C*) Maks. zasięg na poziomie podłoża	5270.0 mm
(D) Maks. promień wyposażenia roboczego z wysięgnikiem na maks. wysokości oraz całkowicie wysuniętą pogłębiarką	2017.0 mm
(D*) Maks. promień wyposażenia roboczego z wysięgnikiem na maks. wysokości oraz całkowicie wysuniętą pogłębiarką	2077.0 mm
(E) Maks. wysokość lemiesza	382.0 mm
(F) Maks. głębokość lemiesza	456.0 mm
(G) Maks. wysokość wyposażenia roboczego ze schowaną pogłębiarką	3708.0 mm
(G) Maks. wysokość wyposażenia roboczego ze schowaną pogłębiarką	3708.0 mm
(H) Maks. wysokość zębów łyżki	4804.0 mm
(H*) Maks. wysokość zębów łyżki	4985.0 mm
(I) Maks. wysokość opróżniania	3340.0 mm
(I*) Maks. wysokość opróżniania	3521.0 mm
(J) Maks. głębokość pionowego muru, który może być wykopany	2136.0 mm
(J) Maks. głębokość pionowego muru, który może być wykopany	2414.0 mm
(K) Maks. głębokość kopania	3117.0 mm
(K*) Maks. głębokość kopania	3417.0 mm

(Wartości oznaczone "" dotyczą długiego ramienia łyżki)*

Udźwig – standardowe ramię i standardowa przeciwwaga

UDŹWIG ZNAMIONOWY NAD LEMIESZEM, LEMIESZ OPUSZCZONY

Wysokość punktu podnoszenia [H] (mm)	Maksymalny promień [R] (mm)	Udźwig przy maksymalnym promieniu (kg)	Udźwig przy promieniu 2 000 mm	Udźwig przy promieniu 3 000 mm	Udźwig przy promieniu 4000 mm
4000	2690	565*			
3000	3680	716*			
2000	4180	764*		819*	757*
1000	4300	842*		1111*	857*
Podłoże	4150	872*	2193*	1303*	930*
-1000	3740	959*	1987*	1273*	
* Znamionowy udźwig układu hydraulicznego					

UDŹWIG ZNAMIONOWY NAD LEMIESZEM, LEMIESZ PODNIESIONY

Wysokość punktu podnoszenia [H] (mm)	Maksymalny promień [R] (mm)	Udźwig przy maksymalnym promieniu (kg)	Udźwig przy promieniu 2 000 mm	Udźwig przy promieniu 3 000 mm	Udźwig przy promieniu 4000 mm
4000	2690	299			
3000	3680	540			
2000	4180	360		613	392
1000	4300	341		592	390
Podłoże	4150	366	1044	572	387
-1000	3740	453	1151	599	
* Znamionowy udźwig układu hydraulicznego					

UDŹWIG ZNAMIONOWY Z BOKU, LEMIESZ PODNIESIONY

Wysokość punktu podnoszenia [H] (mm)	Maksymalny promień [R] (mm)	Udźwig przy maksymalnym promieniu (kg)	Udźwig przy promieniu 2 000 mm	Udźwig przy promieniu 3 000 mm	Udźwig przy promieniu 4000 mm
4000	2690	332			
3000	3680	385			
2000	4180	319		517	339
1000	4300	299		498	332
Podłoże	4150	310	843	491	327
-1000	3740	362	842	490	
* Znamionowy udźwig układu hydraulicznego					

Udźwig – standardowe ramię i ciężka przeciwwaga
UDŹWIG ZNAMIONOWY NAD LEMIESEM, LEMIESZ OPUSZCZONY

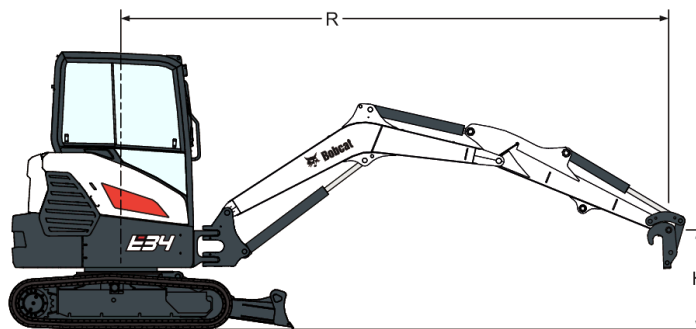
Wysokość punktu podnoszenia [H] (mm)	Maksymalny promień [R] (mm)	Udźwig przy maksymalnym promieniu (kg)	Udźwig przy promieniu 2 000 mm	Udźwig przy promieniu 3 000 mm	Udźwig przy promieniu 4000 mm
4000	2690	565*			
3000	3680	716*			
2000	4180	764*		819*	757*
1000	4300	842*		1111*	857*
Podłoże	4150	872*	2193*	1303*	930*
-1000	3740	959*	1987*	1273*	
* Znamionowy udźwig układu hydraulicznego					

UDŹWIG ZNAMIONOWY NAD LEMIESEM, LEMIESZ PODNIESIONY

Wysokość punktu podnoszenia [H] (mm)	Maksymalny promień [R] (mm)	Udźwig przy maksymalnym promieniu (kg)	Udźwig przy promieniu 2 000 mm	Udźwig przy promieniu 3 000 mm	Udźwig przy promieniu 4000 mm
4000	2690	525			
3000	3680	690			
2000	4180	470		781	508
1000	4300	447		760	506
Podłoże	4150	447	1347	740	503
-1000	3740	579	1456	768	
* Znamionowy udźwig układu hydraulicznego					

UDŹWIG ZNAMIONOWY Z BOKU, LEMIESZ PODNIESIONY

Wysokość punktu podnoszenia [H] (mm)	Maksymalny promień [R] (mm)	Udźwig przy maksymalnym promieniu (kg)	Udźwig przy promieniu 2 000 mm	Udźwig przy promieniu 3 000 mm	Udźwig przy promieniu 4000 mm
4000	2690	543			
3000	3680	507			
2000	4180	424		675	450
1000	4300	401		656	442
Podłoże	4150	416	1117	649	438
-1000	3740	482	1116	648	
* Znamionowy udźwig układu hydraulicznego					

Udźwig – długie ramię i standardowa przeciwwaga

UDŹWIG ZNAMIONOWY NAD LEMIESZEM, LEMIESZ OPUSZCZONY

Wysokość punktu podnoszenia [H] (mm)	Maksymalny promień [R] (mm)	Udźwig przy maksymalnym promieniu (kg)	Udźwig przy promieniu 2 000 mm	Udźwig przy promieniu 3 000 mm	Udźwig przy promieniu 4000 mm
4000	3210	664*	-	-	-
3000	4050	682*	-	-	662*
2000	4490	712*	-	746*	699*
1000	4620	755*	-	1057*	941*
Podłoże	4440	846*	2287*	1288*	915*
-1000	4050	885*	2193*	1378*	891*
* Znamionowy udźwig układu hydraulicznego					

UDŹWIG ZNAMIONOWY NAD LEMIESZEM, LEMIESZ PODNIESIONY

Wysokość punktu podnoszenia [H] (mm)	Maksymalny promień [R] (mm)	Udźwig przy maksymalnym promieniu (kg)	Udźwig przy promieniu 2 000 mm	Udźwig przy promieniu 3 000 mm	Udźwig przy promieniu 4000 mm
4000	3210	664*	-	-	-
3000	4050	505	-	-	515
2000	4490	423	-	746*	506
1000	4620	400	-	756	498
Podłoże	4440	414	1324	722	484
-1000	4050	475	1414	726	498

* Znamionowy udźwig układu hydraulicznego

UDŹWIG ZNAMIONOWY Z BOKU, LEMIESZ PODNIESIONY

Wysokość punktu podnoszenia [H] (mm)	Maksymalny promień [R] (mm)	Udźwig przy maksymalnym promieniu (kg)	Udźwig przy promieniu 2 000 mm	Udźwig przy promieniu 3 000 mm	Udźwig przy promieniu 4000 mm
4000	3210	643	-	-	-
3000	4050	455	-	-	457
2000	4490	379	-	688	448
1000	4620	353	-	652	431
Podłoże	4440	363	1082	617	419
-1000	4050	423	1110	619	435

* Znamionowy udźwig układu hydraulicznego

Udźwig – długie ramię i ciężka przeciwwaga
UDŹWIG ZNAMIONOWY NAD LEMIESZEM, LEMIESZ OPUSZCZONY

Wysokość punktu podnoszenia [H] (mm)	Maksymalny promień [R] (mm)	Udźwig przy maksymalnym promieniu (kg)	Udźwig przy promieniu 2 000 mm	Udźwig przy promieniu 3 000 mm	Udźwig przy promieniu 4000 mm
4000	3210	664*	-	-	-
3000	4050	682*	-	-	662*
2000	4490	712*	-	746*	699*
1000	4620	755*	-	1057*	941*
Podłoże	4440	846*	2287*	1288*	915*
-1000	4050	885*	2193*	1378*	891*

* Znamionowy udźwig układu hydraulicznego

UDŹWIG ZNAMIONOWY NAD LEMIESZEM, LEMIESZ PODNIESIONY

Wysokość punktu podnoszenia [H] (mm)	Maksymalny promień [R] (mm)	Udźwig przy maksymalnym promieniu (kg)	Udźwig przy promieniu 2 000 mm	Udźwig przy promieniu 3 000 mm	Udźwig przy promieniu 4000 mm
4000	3210	664*	-	-	-
3000	4050	619	-	-	644
2000	4490	533	-	746*	629
1000	4620	508	-	935	624
Podłoże	4440	530	1668	902	611
-1000	4050	619	1696	953	624

* Znamionowy udźwig układu hydraulicznego

UDŹWIG ZNAMIONOWY Z BOKU, LEMIESZ PODNIESIONY

Wysokość punktu podnoszenia [H] (mm)	Maksymalny promień [R] (mm)	Udźwig przy maksymalnym promieniu (kg)	Udźwig przy promieniu 2 000 mm	Udźwig przy promieniu 3 000 mm	Udźwig przy promieniu 4000 mm
4000	3210	664*	-	-	-
3000	4050	556	-	-	566
2000	4490	447	-	746*	565
1000	4620	452	-	808	548
Podłoże	4440	467	1365	779	538
-1000	4050	538	1395	796	550

* Znamionowy udźwig układu hydraulicznego

Wydajność

Siła kopania, dźwignia pogłębiarki (ISO 6015)	20790 N
Siła kopania, długi drążek pogłębiarki (ISO 6015)	18010 N
Siła kopania, łyżka (ISO 6015)	33430 N
Siła uciągu (teoretycznie 90% wydajności)	34132 N
Ciśnienie geostatyczne z gąsienicami gumowymi	33.60 kPa
Ciśnienie geostatyczne z gąsienicami stalowymi	34.53 kPa
Ciśnienie geostatyczne z długim drążkiem pogłębiarki oraz gumowymi gąsienicami	33.72 kPa
Ciśnienie geostatyczne z długim drążkiem pogłębiarki oraz stalowymi gąsienicami	34.65 kPa

Czas działania

Czas podnoszenia wysięgnika	4.4 s
Czas opuszczania wysięgnika	5.1 s
Czas obrotu łyżki	2.7 s
Czas zrzutu łyżki	1.9 s
Czas wciągania pogłębiarki	2.9 s
Czas wyciągania pogłębiarki	2.4 s
Czas obrotu wysięgnika w lewo	7.0 s
Czas obrotu wysięgnika w prawo	7.2 s
Czas podnoszenia lemiesza	3.6 s

Czas opuszczania lemiesza	4.0 s
Stopień obrotu	8.6 RPM

Masy

Ciążar roboczy z kabiną i łyżką (ISO 6016)	3476 kg
Masa transportowa (bez osprzętu)	3312 kg
Redukcja masy za pomocą dachu ochronnego	-118 kg
Dodatkowy ciężar kabiny z układem ogrzewania, wentylacji i klimatyzacji	19 kg
Dodatkowy ciężar gaśnic stalowych	94 kg
Dodatkowy ciężar długiego drążka pogłębiarki	12 kg
Dodatkowa masa dużej przeciwwagi	291 kg

Silnik

Producent / Model	Kubota / D1703-E4B (Stage V)
Paliwo	Olej napędowy
Chłodzenie	Ciecz, obieg wymuszony
Maksymalna moc przy 2200 obr./min (ISO 14396)	18.2 kW
Maksymalna prędkość regulowana	2200.0 RPM
Maksymalny moment obrotowy (SAE)	97.4 Nm
Liczba cylindrów	3
Pojemność skokowa	1642 cm ³
Średnica cylindra	87.0 mm
Skok tłoka	92.4 mm
Filtr powietrza	Suchy, z wymiennym wkładem papierowym, z elementem zabezpieczającym. Wskaźnik wkładu i przepustu
Zapłon	Sprężeniowy Diesla
Wspomaganie rozruchu	Nagrzewnica powietrza dolotowego
Wentylacja skrzyni korbowej	Zamknięty odpowietrznik
Filtr paliwa	Dwustopniowy
Smarowanie	Układ ciśnieniowy z filtrem pełnego przepływu

Instalacja elektryczna

Alternator	12 V — 90 A — otwarty korpus z wewnętrznym regulatorem
Akumulator	12 V — 500 A, rozruch na zimno w temp. -18°C — pojemność zapasowa 90 min przy 25 A
Rozrusznik	12 V — przekładnia zębata redukcyjna — 2.0 kW

Układ hydrauliczny

Typ pompy	Pompy zębate ze zmiennym przemieszczeniem tłoka, pojedynczym wylotem, czujnikiem obciążenia, ogranicznikiem momentu obrotowego
Całkowita pojemność układu hydraulicznego	101.20 L/min
Pojemność pompy zębatej	8.80 L/min
Ciśnienie zwalniające blokadę obrotu	216.00 bar
Ciśnienie nadmiarowe w króćcu dla końca tłoczyska wysięgnika, łyżki, ramienia łyżki i podstawy ostrza	270.00 bar
Ciśnienie otwarcia zaworu nadmiarowego dla podstawy wysięgnika	290.00 bar

Zawór sterujący	9-suwakowy z indywidualną kompensacją, z przepływem zamkniętym w położeniu neutralnym
Filtr hydrauliczny	Szeregowy wymienny — 3 µm wkład z materiałów syntetycznych
Przewody hydrauliczne	Rurki, przewody elastyczne i złączki zgodne z normą SAE
Przepływ pomocniczy (AUX1)	64.00 L/min
Przepływ pomocniczy (AUX2)	20.00 L/min
Upust pomocniczy (AUX1)	206.00 bar
Upust pomocniczy (AUX2)	179.00 bar

Siłowniki hydrauliczne

Siłownik wysięgnika	Amortyzacja przy podnoszeniu
Średnica siłownika wysięgnika	76.2 mm
Tłoczysko siłownika wysięgnika	44.5 mm
Skok siłownika wysięgnika	670.1 mm
Siłownik pogłębiarki	Amortyzacja przy podnoszeniu i wciąganiu
Średnica siłownika pogłębiarki	76.2 mm
Tłoczysko siłownika pogłębiarki	44.5 mm
Skok siłownika pogłębiarki	607.1 mm
Siłownik łyżki	Brak amortyzacji
Średnica siłownika łyżki	69.9 mm
Tłoczysko siłownika łyżki	44.5 mm
Skok siłownika łyżki	466.3 mm
Siłownik obrotu wysięgnika	Amortyzacja z lewej i prawej strony
Średnica siłownika obrotu wysięgnika	82.6 mm
Tłoczysko siłownika obrotu wysięgnika	44.5 mm
Skok siłownika obrotu wysięgnika	459.9 mm
Siłownik lemieszka	Brak amortyzacji
Średnica siłownika lemieszka	88.9 mm
Tłoczysko siłownika lemieszka	44.5 mm
Skok siłownika lemieszka	184.0 mm

Łyżki

Szerokość	Masa (kg)	Pojemność znamionowa (L)
Standardowa 23 cm	55.8	28
Standardowa 30 cm	58.7	41
Standardowa 40 cm	69.5	60
Standardowa 45 cm	74	70
Standardowa 50 cm	78.5	80
Standardowa 60 cm	89.2	100
Standardowa 70 cm	99.9	120
Standardowa 75 cm	104.4	131
Standardowa 80 cm	108.9	140
Standardowa 90 cm	119.6	162
HD 30 cm	68.9	41
HD 60 cm	101.5	100
HD 70 cm	121	120

System obrotowy

Obrót wysięgnika, w lewo	75.0°
Obrót wysięgnika, w prawo	55.0°
Obwód obrotu	Jednorzędowe łożyska kulkowe z kulkami znajdującymi się pod obciążeniem stycznym, z wewnętrznym kołem zębatym
Napęd obrotu	Silnik łożkowy osiowy podłączony do napędu planetarnego

Układ napędowy

Silnik trakcyjny	Każda gąsienica napędzana jest hydraulicznym silnikiem łożkowym osiowym
Redukcja napędu	Dwustopniowa planetarna przekładnia redukcyjna 48,6:1

Jazda

Szerokość gąsienicy	300.0 mm
Regulatory gąsienicy	Typu smarowego ze sprężynami amortyzującymi
Typ gąsienicy, standard	Podziałka półówkowa, guma (typ kierunkowy)
Typ gąsienicy, opcja	Stal, potrójna stopa ogniwa z ostrogą przeciwślizgową
Prędkość jazdy, niski zakres	2.6 km/h
Prędkość jazdy, wysoki zakres	4.7 km/h
Podwozie	Konstrukcja gąsienicowa z ramą X wyposażona we wzmocnioną ramę rolek gąsienicy oraz uszczelnione rolki gąsienicy
Liczba rolek gąsienicowych na każdej stronie	1 na górze, 4 na dole
Zdolność pokonywania wzniesień	30.0°

Hamulce

Hamulec postojowy	Zaciskany sprężynowo, zwalniany hydraulicznie, hamulec wielotarczowy
Hamulec obrotu	Zaciągany sprężynowo, zwalniany hydraulicznie
Hamulec jezdny	Hamulec hydrauliczny silnika

Pojemności płynów

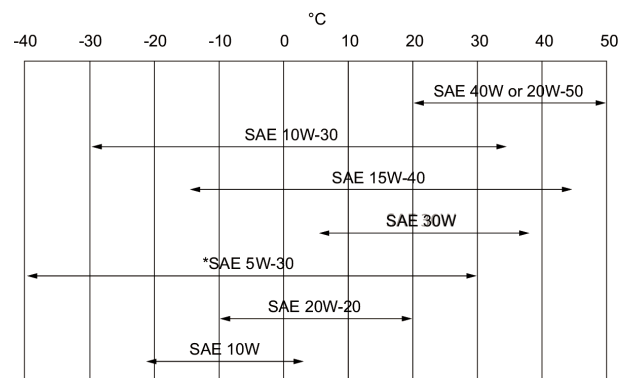
Zbiornik paliwa	52.00 L
Zbiornik hydrauliczny	8.30 L
Końcowa obudowa napędu (każda)	0.50 L

Dane techniczne płynów

Płyn w układzie chłodzenia silnika

Mieszanka glikolu propylenowego i wody (53%–47%) zapewniająca ochronę przed zamarzaniem do -37°C
 Puszka 5 l — 6904844A, pojemnik 25 l — 6904844B, beczka 209 l — 6904844C, zbiornik 1000 l — 6904844D
 Olej musi spełniać wymogi API Service według klasyfikacji CD, CE, CF4, CG4 lub lepszej. Zalecana wartość lepkości wg SAE dla przewidywanego zakresu temperatury.

Olej w silniku



Płyn do układów hydraulicznych

* Można stosować tylko z właściwym olejem napędowym. W przypadku oleju syntetycznego należy stosować się do zaleceń producenta oleju.
 Bobcat Superior SH, puszką 5 l — 6904842A, pojemnik 25 l — 6904842B, beczka 209 l — 6904842C, zbiornik 1000 l — 6904842D
 Bobcat Bio Hydraulic, puszką 5 l — 6904843A, pojemnik 25 l — 6904843B, beczka 209 l — 6904843C, zbiornik 1000 l — 6904843D
 Olej silnikowy nie jest dopuszczalnym płynem zamiennym.

Sterowanie

Silnik

Pokrętko ręczne z prawej strony. Sterowany elektronicznie. Automatyczny system przechodzenia na bieg jałowy służący do redukcji zużycia paliwa.

Rozruch

Rozruch i wyłączenie za pomocą kluczyka w stacyjce

Lemiesz

Dźwignia ręczna z prawej strony

Obrót wysięgnika

Włącznik elektryczny na lewym joysticku

Układ hydrauliczny

Dwa joysticki sterujące wysięgnikiem, łyżką, ramieniem łyżki i obrotem nadwozia

Pomocniczy układ hydrauliczny

Włącznik elektryczny na prawym joysticku (lewy joystick dla drugiego obwodu pomocniczego)

Blokada obrotu nadwozia - mocująca i serwisowa

Blokada hydrauliczna silnika

Hamulec podtrzymujący obrotu nadwozia

Silnik hydrauliczny z blokadą

Kierowanie

Kierunek i prędkość sterowane za pomocą dwóch impulsowych dźwigni ręcznych lub dwóch pedałów

Przyrządy

- Regulatory klimatyzacji

- Automatyczny przełącznik trybu jałowego
- Battery disconnecter
- Wybór przepustnicy silnika
- Miernik paliwa
- High travel speed indicator
- Licznik godzin pracy
- Licznik godzin pracy, z możliwością zerowania
- Wskaźnik układu hydraulicznego
- Obrotomierz
- Włącznik wycieraczek/spryskiwacza przedniej szyby
- Wskaźnik świateł roboczych
- Przełącznik świateł roboczych

Zdolność do eksploatacji

Wlew paliwa jest umieszczony na zewnątrz i jest wyposażony w blokadę kluczykową w celu ochrony przed wandalizmem. Do następujących elementów można uzyskać dostęp przez tylną klapę lub boczny kołpak dostępowy:

- Oczyszczacz powietrza ze wskaźnikiem
- Akumulator
- Układ chłodzenia (chłodnica silnika i oleju hydraulicznego) w celu oczyszczenia
- Zawór sterujący
- Olej silnikowy i filtry paliwa
- Poziom oleju w silniku
- Filtr paliwa
- Zespół zaworu hydraulicznego
- Rozrusznik
- Wskaźnik poziomu płynu hydraulicznego

Punkt centralnego smarowania łożyska obrotowego, obrotowych kół przekładniowych oraz siłownika przesunięcia.

Tylna klapa i klapa dostępowa są zamykane na klucz w celu ochrony przed wandalizmem.

Łatwy dostęp do wszystkich punktów smarowania.

Wyposażenie standardowe

- 1550 mm lemiesz spycharki
- Gąsienica gumowa 300 mm
- Regulowany pomocniczy układ hydrauliczny obustronnego działania (AUX1) z szybkozłączkami
- Odłącznik akumulatora
- Funkcja ruchu posuwisto-obrotowego lemiesza
- Instalacja do zamontowania zacisku
- Blokady konsoli sterowania
- Uchwyt kołpaka
- Blokada podwójnego kierunku
- Ekran silnika / układu hydraulicznego z opcją wyłączenia
- Składane i ergonomiczne pedały
- Alarm pełnego zbiornika paliwa
- Klakson
- Hydraulic joystick controls
- Sterowanie pomocniczym układem hydraulicznym przez proporcjonalne naciśnięcie przycisku i układem hydraulicznym wyrównania przez obrót wysięgnika
- Zwijany pas bezpieczeństwa
- Fotel amortyzowany z wysokim oparciem
- Schowek
- Dach ochronny TOPS/ROPS/FOPS* 1
- Dwie prędkości jazdy z automatyczną zmianą biegów

- Nadwozie z czterema miejscami mocowania
- Separator wody
- Światło robocze (wysięgnik)
- Gwarancja: 24 miesiące, 2000 godzin (w zależności, co nastąpi wcześniej)

Wyposażenie opcjonalne

Options

- Pakiet komfortowy do kabiny (fotel z zawieszeniem i tapicerką z tkaniny oraz wyświetlacz Deluxe)
- Pakiet A-SAC (przewody złączki przechyłania, wyświetlacz Deluxe)
- Pakiet transportowy (zawory, zabezpieczenie przeciw przeciążeniom, zaczep do podnoszenia)
- Kabina TOPS/ROPS/FOPS
- Wydłużona dźwignia pogłębiarki
- Ciężka przeciwwaga
- Gąsienice stalowe
- Bezpośredni powrót AUX1 do zbiornika
- Układ hydrauliczny AUX2
- AUX1/AUX2/spust na ramieniu
- Zestaw zaworów łyżki (AUX3)
- Przewody złączek hydraulicznych (AUX5)
- Przewód drenu kadłuba
- Automatyczny system przechodzenia na bieg jałowy
- Zapłon bezkluczykowy
- Alarm jazdy
- Radio AM/FM MP3
- Dodatkowe lampy halogenowe
- Zestaw świateł LED
- Światło obrotowe
- Zestaw do zastosowań specjalnych
- Prawe/lewe lusterko
- Zacisk z zaworem AUX1
- Złącze Klac D i MS03
- Złączka hydrauliczna z uchwytem mechanicznym Bobcat
- Smarownica z uchwytem

Osprzęt

- Klac
- Kosiarki bijakowa
- Młoty
- Rębaki obrotowe
- Świdry
- Wyposażenie dodatkowe młota
- Wyposażenie dodatkowe świdra
- Wyposażenie laserowe
- Zaciski hydrauliczne
- Łyżka otwarta, Klac
- Łyżka otwarta, SW
- Łyżka otwarta, sworzniowa
- Łyżki do kopania, Klac
- Łyżki do kopania, profil niemiecki
- Łyżki do kopania, sworzniowe
- Łyżki do wyrównywania, Klac
- Łyżki do wyrównywania, typ niemiecki
- Łyżki przechyłane, Klac
- Łyżki przechyłane, SW
- Łyżki przechyłane, sworzniowe
- Łyżki szpadłowe, Klac
- Łyżki szpadłowe, SW
- Łyżki szpadłowe, sworzniowe

1. Konstrukcja zabezpieczająca w przypadku koziółkowania (ROPS) — spełnia wymogi normy ISO 3471. Konstrukcja zabezpieczająca w przypadku przewrócenia (TOPS) — spełnia wymogi normy ISO 12117. Konstrukcja zabezpieczająca przed spadającymi obiektami (FOPS) — spełnia wymogi normy ISO 3449.

Ochrona środowiska

Poziom hałasu LpA (Dyrektywa UE 2006/42/WE)	77 dB(A)
Poziom hałasu LWA(Dyrektywa UE 2000/14/WE)	94 dB(A)
Drgania całego ciała (ISO 2631–1)	0.11 ms ⁻²
Drgania dłoni i rąk (ISO 5349–1)	0.34 ms ⁻²

Bezpieczeństwo

Zwijany pas bezpieczeństwa, standard Kabina operatora, standard	Należy go zawsze zapinać podczas obsługi koparki. Kabina otwarta z czterokątnym daszkiem lub opcjonalnie kabina zamknięta. Konstrukcja zabezpieczająca w przypadku koziółkowania (ROPS) — spełnia wymogi normy ISO 3471. Konstrukcja zabezpieczająca w przypadku przewrócenia (TOPS) — spełnia wymogi normy ISO 12117. Konstrukcja zabezpieczająca przed spadającymi obiektami (FOPS) — spełnia wymogi normy ISO 3449.
Poręczce, standard	Należy ich zawsze używać podczas wsiadania/wysiadania z koparki.
Nakładka antypoślizgowa, standard	Nakładki z powierzchnią zapobiegającą poślizgowi na progu kabiny należy stosować podczas wsiadania/wysiadania z koparki.
Przednie światła robocze, standard Blokada sterowania, standard	Używać wewnątrz oraz do pracy przy małej ilości światła. Konsola operatora blokuje grupę roboczą oraz funkcje jazdy, gdy jest w położeniu pionowym.
Dolna blokada podwozia, standard	Automatyczny hamulec tarczowy unieruchamia nadwozie względem podwozia na potrzeby transportowania.
Blokada pedału, standard Alarm jazdy, opcja Zestaw do zastosowań specjalnych, opcja	Zapobiega uruchomieniu funkcji wahnięć wysięgnika. Używać w razie konieczności
Podręcznik operatora, standard	Ogranicza wpadanie obiektów i materiału przez otwory kabiny. Wodoodporny podręcznik operatora umieszczony wewnątrz kabiny, zawierający instrukcje dotyczące eksploatacji oraz naklejki z ostrzeżeniami oraz piktogramami i symbolami międzynarodowymi.