

**Ciążar**

Masa robocza z kabiną i łyżką (ISO 6016)	2683 kg
Masa transportowa (bez osprzętu)	2549 kg
Redukcja masy za pomocą dachu ochronnego	-118 kg
Dodatkowa masa dużej przeciwwagi	147 kg
Dodatkowy ciężar gaśnic stalowych	130 kg
Ciśnienie geostatyczne z gaśnicami gumowymi	26.20 kPa

**Silnik**

Producent / Model	Kubota / D1305-E4B-BCZ-1 (Stage V)
Paliwo	Olej napędowy
Liczba cylindrów	3
Pojemność skokowa	1261 cm <sup>3</sup>
Maksymalna moc przy 2400 obr./min (ISO 14396)	18.3 kW
Maksymalny moment obrotowy (SAE)	81.3 Nm

**Układ hydrauliczny**

Typ pompy	Pompa tłokowa o zmiennej objętości skokowej z podwójnym wylotem oraz pompy zębate
Całkowita pojemność układu hydraulicznego	94.30 L/min
Przepływ pomocniczy (AUX1)	54.00 L/min
Przepływ pomocniczy (AUX2)	20.00 L/min
Upust pomocniczy (AUX1)	180.00 bar
Upust pomocniczy (AUX2)	179.00 bar

**Wydajność**

Siła kopania, dźwignia pogłębiarki (ISO 6015)	16030 N
Siła kopania, łyżka (ISO 6015)	26520 N
Siła ucięcia (teoretycznie 90% wydajności)	28949 N
Prędkość jazdy, niski zakres	3.0 km/h
Prędkość jazdy, wysoki zakres	5.1 km/h

**System obrotowy**

Obrót wysięgnika, w lewo	70.0°
Obrót wysięgnika, w prawo	55.0°
Stopień obrotu	9.3 RPM

**Pojemności płynów**

Zbiornik paliwa	34.40 L
Zbiornik hydrauliczny	10.20 L

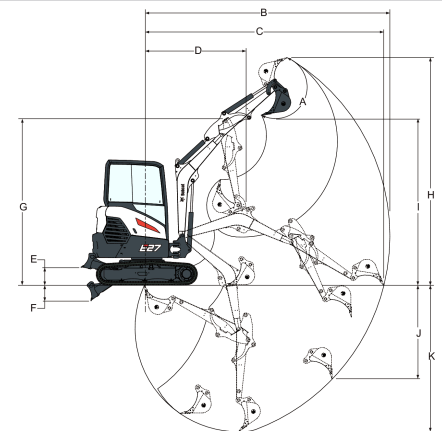
**Ochrona środowiska**

Poziom hałasu LpA (Dyrektywa UE 2006/42/WE)	78 dB(A)
Poziom hałasu LWA (Dyrektywa UE 2000/14/WE)	93 dB(A)
Drgania całego ciała (ISO 2631-1)	0.13 ms <sup>-2</sup>
Drgania dłoni i rąk (ISO 5349-1)	0.44 ms <sup>-2</sup>

**Wypożyczenie standardowe**

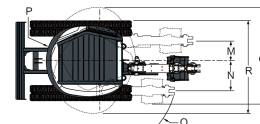
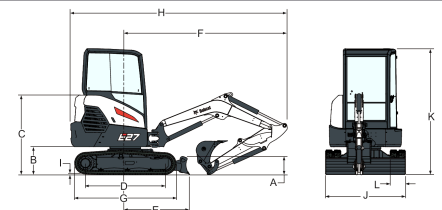
1550 mm lemięsz spycharki	Klakson
Gąsienica gumowa 300 mm	IQ maszyny (telematyka)
Regulowany pomocniczy układ hydrauliczny obustronnego działania (AUX1) z szybkozłączkami	Sterowanie pomocniczym układem hydraulicznym przez proporcjonalne naciśnięcie przycisku i układem hydraulicznym wyrównania przez obrót wysięgnika
Odłącznik akumulatora	Zwijany pas bezpieczeństwa
Funkcja ruchu posuwisto-obrotowego lemięsza	Fotel amortyzowany z wysokim oparciem
Instalacja do zamontowania zacisku	Schówek
Blokady konsoli sterowania	Dach ochronny TOPS/ROPS/FOPS* 1
Uchwyt kołpaka	Dwie prędkości jazdy z automatyczną zmianą biegów
Blokada podwójnego kierunku	Nadwozie z czterema miejscami mocowania
Ekran silnika / układu hydraulicznego z opcją wyłączania	Separator wody
Ergonomiczne składane pedały jazdy	Światło robocze (wysięgnik)
Uchwyty do przepelnienia zbiornika paliwa	Gwarancja: 24 miesiące, 2000 godzin (w zależności, co nastąpi wcześniej)
Uchwyt smarownicy	

1. Konstrukcja zabezpieczająca w przypadku koziołkowania (ROPS) — spełnia wymogi normy ISO 3471. Konstrukcja zabezpieczająca w przypadku przewrócenia (TOPS) — spełnia wymogi normy ISO 12117. Konstrukcja zabezpieczająca przed spadającymi obiektami (FOPS) — spełnia wymogi normy ISO 3449.

**Zakres roboczy**


Values marked with \* - long blade

(A)	185.0°	(F*)	420.0 mm
(B)	4721.0 mm	(G)	3240.0 mm
(C)	4604.0 mm	(H)	4429.0 mm
(D)	1924.0 mm	(I)	3243.0 mm
(E)	346.0 mm	(J)	1825.0 mm
(E*)	385.0 mm	(K)	2847.0 mm
(F)	302.0 mm		

**Wymiary**


Values marked with \*\* - heavy CTW

(A)	319.0 mm	(J)	1550.0 mm
(B)	539.0 mm	(K)	2438.0 mm
(C)	1540.0 mm	(L)	300.0 mm
(D)	1543.0 mm	(M)	393.0 mm
(E)	1245.0 mm	(N)	576.0 mm
(E*)	1462.0 mm	(O)	1575.0 mm
(F)	3135.0 mm	(P)	995.0 mm
(G)	1965.0 mm	(P**)	1055.0 mm
(H)	4079.0 mm	(Q)	1808.0 mm
(H**)	4190.0 mm	(R)	1731.0 mm
(I)	21.0 mm	(R**)	1791.0 mm

**Wypożyczenie opcjonalne**

Pakiet komfortowy do kabiny (fotel z zawieszaniem i tapicerką z tkaniny oraz wyświetlacz Deluxe)	Automatyczny system przechodzenia na bieg jałowy
Pakiet A-SAC (przewody złączki przechyłania, wyświetlacz Deluxe)	Zapłon bezkluczykowy
Pakiet transportowy (zawory, zabezpieczenie przeciw przeciążeniom, zaczep do podnoszenia)	Alarm jazdy
Kabina TOPS/ROPS/FOPS	Radio AM/FM MP3
Ciężka przeciwwaga	Dodatkowe lampy halogenowe
Gąsienice stalowe	Zestaw świateł LED
Bezpośredni powrót AUX1 do zbiornika	Światło obrotowe
Układ hydrauliczny AUX2 AUX1/AUX2/spust na ramieniu	Zestaw do zastosowań specjalnych
	Prawe/lewe lusterko
	Zacisk z zaworem AUX1
	Złącze Kłac D i MS03
	Złącze hydrauliczne z uchwytem mechanicznym
	Bobcat

Zestaw zaworów łyżki  
(AUX3)  
Przewody złączek  
hydraulicznych (AUX5)  
Przewód drenu kadłuba