



MINIKOPARKA
E17



One Tough Animal™

E17 – DANE TECHNICZNE

Ciążar

Masa robocza	1711 kg
Dodatkowy ciężar kabiny z nagrzewnicą	96 kg
Dodatkowa masa długiego lemiesza spycharki	9 kg
Ciśnienie geostatyczne z gąsienicami gumowymi	29.40 kPa

Silnik

Producent / Model	Kubota/D722-E2B-BCZ-7
Paliwo	Olej napędowy
Liczba cylindrów	3
Pojemność skokowa	0.72 L
Maksymalna moc netto (ISO 9249)	9.9 kW
Maksymalny moment obrotowy netto (ISO 9249)	42.3 Nm

Wydajność

Siła kopania, dźwignia pogłębiarki (ISO 6015)	9108 N
Siła kopania, łyżka (ISO 6015)	16177 N
Siła uciągu (teoretycznie 90% wydajności)	14334 N
Prędkość jazdy, niski zakres	2.0 km/h
Prędkość jazdy, wysoki zakres	3.2 km/h

Układ hydrauliczny

Typ pompy	Potrójna pompa zębata
Pojemność pompy	32.50 L/min
Pojemność pompy 1 przy 2500 RPM	10.00 L/min
Pojemność pompy 2 i 3 przy 2500 obr.min.	11.25 L/min
Przepływ pomocniczy	32.50 L/min
Auxiliary relief	227.0 bar
Podstawa zwalniania portu wysięgnika oraz koniec tłoczyska	210.0 - 250.0 bar

System obrotowy

Obrót wysięgnika, w lewo	80°
Obrót wysięgnika, w prawo	60°
Stopień obrotu	8.7 RPM

Pojemności płynów

Układ chłodzenia	3.30 L
Smarowanie silnika oraz filtra olejowego	3.30 L
Zbiornik paliwa	19.00 L
Układ hydrauliczny ze schowanym siłownikiem łyżki i pogłębiarki, łyżką na podłożu oraz opuszczonym lemieszem	17.00 L

Ochrona środowiska

Poziom hałasu LpA(Dyrektywa UE 2006/42/WE)	79 dB(A)
Poziom hałasu LWA(Dyrektywa UE 2000/14/WE)	93 dB(A)
Drgania całego ciała (ISO 2631-1)	0.74 ms ⁻²
Drgania dłoni i rąk (ISO 5349-1)	1.42 ms ⁻²
Uncertainty	0.37 ms ⁻²

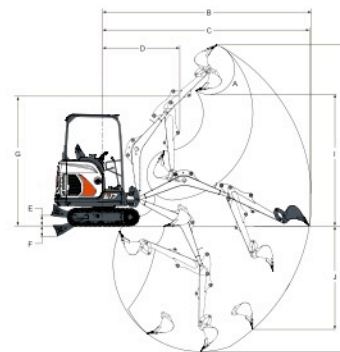
Wyposażenie standardowe

Dach ochronny TOPS/ROPS/FOPS ¹	Wyłącznik akumulatora
Lemiesz spycharki (980 mm) z dwoma przedłużeniami (190 mm)	Uchwyty na kubki
Odsłonięta przeciwwaga ze stalową tylną kłapą o grubości 4 mm jest też najbardziej wysuniętą częścią z tyłu maszyny.	Składane, ergonomiczne pedały
230 mm rubber track	Podwozie wsuwane hydraulicznie z 1360 mm do 980 mm
Pomocniczy układ hydrauliczny obustronnego działania	Czteropunktowe mocowanie nadwozia
Blokady konsoli sterowania	Światło robocze
Klakson	Silnik wraz z układem automatycznego wyłączania
Hydraulic joystick controls	Blokada hydrauliczna oraz dźwigni sterowania jazdą
Zwijany pas bezpieczeństwa	Gwarancja: 12 miesięcy, 2000 godzin

Ostrzeżenie o przepełnieniu zbiornika paliwa

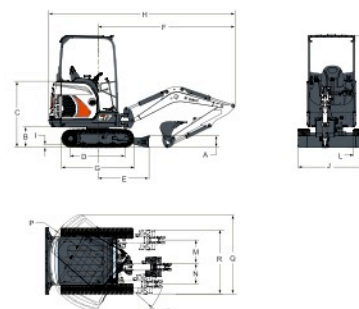
1. Konstrukcja Roll Over Protective Structure (ROPS) — spełnia wymogi normy ISO 3471. Konstrukcja Tip Over Protective Structure (TOPS) — spełnia wymogi normy ISO 12117. Konstrukcja Falling Object Protective Structure (FOPS) — spełnia wymogi normy ISO 3449.

Zakres roboczy



(A)	196°	(G)	2405.0 mm
(B)	3919.0 mm	(H)	3371.0 mm
(C)	3871.0 mm	(I)	2370.0 mm
(D)	1526.0 mm	(J)	1810.0 mm
(E)	220.0 mm	(K)	2249.0 mm
(F)	204.0 mm		

Wymiary



(A)	235.0 mm	(J*)	1360.0 mm
(B)	419.0 mm	(K)	2299.0 mm
(C)	1340.0 mm	(L)	230.0 mm
(D)	1114.0 mm	(M)	433.0 mm
(E)	1045.0 mm	(N)	589.0 mm
(F)	2666.0 mm	(O)	1128.0 mm
(G)	1476.0 mm	(P)	1009.0 mm
(H)	3665.0 mm	(Q)	1801.0 mm
(I)	25.0 mm	(R)	1645.0 mm
(J)	980.0 mm		

Wyposażenie opcjonalne

Kabina TOPS/ROPS z nagrzewnicą	Przewód pomocniczego układu hydraulicznego na ramieniu
Uruchowienie bez stacyjki	Zawór podtrzymujący obciążenie wysięgnika
Alarm jazdy	Łączniki Klac i Lehnhoff
Obudowa kabiny z winylu	Świadectwo dopuszczające transport przedmiotów specjalnych
Zestaw świateł kabiny/dachu ochronnego	Fotel amortyzowany Deluxe z pokryciem tekstylnym
Zestaw do zastosowań specjalnych	Dwubiegowy napęd jazdy
Długi lemiesz spycharki	Szybkozłączki pomocniczego układu hydraulicznego
Radio stereo AM/FM MP3	



ASCO EQUIPMENT Sp. z o.o.

Ul. Lwowska 38
40-397 Katowice
Tel.: +48 322500591 Faks: +48 322500590
www.bobcat-polska.pl



Bobcat®

www.bobcat.eu