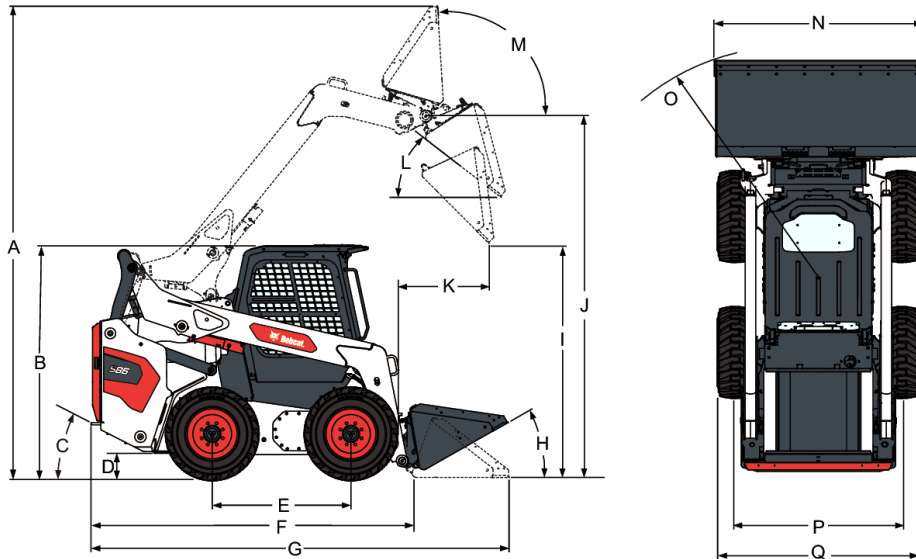


## Wymiary



(A) Masa w stanie gotowym do pracy	4345.0 mm
(B) Wysokość do kabiny operatora	2111.0 mm
(C) Kąt odchylenia	26.0°
(D) Prześwit od podłoża	236.0 mm
(E) Rozstaw osi	1304.0 mm
(F) Długość bez osprzętu	3059.0 mm
(G) Długość z łyżką standardową	3900.0 mm
(H) Przebieg po podłożu	30.0°
(I) Wysokość zrzutu w przypadku łyżki standardowej	2586.0 mm
(J) Wysokość do czopu łyżki	3353.0 mm
(K) Zasięg zrzutu z maksymalnej wysokości	964.0 mm
(L) Kąt zrzutu z maksymalnej wysokości	40.0°
(M) Przebieg przy pełnym podniesieniu do maksymalnej wysokości	93.0°
(N) Szerokość ponad łyżką standardową	1880.0 mm
(O) Promień skrętu z łyżką standardową	2300.0 mm
(P) Gąsienica, opony standardowe	1592.0 mm
(Q) Szerokość ponad oponami standardowymi	1829.0 mm

## Dane znamionowe maszyny

Obciążenie statyczne (ISO 14397-1)	3175 kg
Znamionowa nośność operacyjna (ISO 14397-1)	1587 kg
Siła odspajania przy podnoszeniu	2608 daN
Siła odspajania przy przechyłaniu	2654 daN

## Czasy cykli

Unoszenie ramion podnoszących	3.9 s
Opuszczanie ramion podnoszących	2.6 s
Zamykanie łyżki	1.7 s
Opróżnianie łyżki	2.3 s

## Masy

Masa robocza	4497 kg
Masa transportowa	4096 kg

## Silnik

Producent/model	D34 BSH SV, 97/68 EC Stage V
Paliwo	Silnik wysokoprężny
Płyn DEF	20.40 L
Chłodzenie	Ciecz
Moc przy 2600 obr/min (ISO 14396 brutto)	78.3 kW
Moment obrotowy przy 1800 obr/min (SAE J1995 brutto)	409.0 Nm
Liczba cylindrów	4
Pojemność skokowa	3409 cm <sup>3</sup>
Średnica cylindra	90.0 mm
Skok tłoka	94.0 mm
Smarowanie	Ciśnienie pompy zębatej
Wentylacja skrzyni korbowej	Zamknięte odpowietrzanie
Filtr powietrza	Suchy, z wymiennym wkładem, z elementem zabezpieczającym
Zapłon	Sprężanie w silniku wysokoprężnym
Wspomaganie rozruchu	Świece żarowe

## Urządzenia elektryczne

Alternator	Napędzany paskiem – 90 A – otwarty
Akumulator	12 V – 950 A rozruch na zimno w temp. -18°C – 180 min. pojemność zapasowa
Rozrusznik	12 V – przekładnia zębata - 3.0 kW

## Układ hydrauliczny

Typ pompy	Napędzana silnikiem, zębata
Wydajność pompy	89.30 L/min
Wydajność pompy (z opcją wysokiego przepływu)	138.50 L/min
Wydajność pompy (z opcją superprzepływu)	159.00 L/min
Redukcja ciśnienia w układzie przy szybkozłączkach	23.8-24.5 MPa
Zawór sterujący	Trzycewkowy, z otwartym przepływem w położeniu neutralnym, z funkcją pływania na podnoszeniu i sterowaną elektrycznie cewką pomocniczą
Filtr hydrauliczny	Szeregowy wymienny – wkład 10 µm z materiałów syntetycznych
Przewody hydrauliczne	Rurki, przewody i złączki zgodne z normą SAE

## Siłowniki hydrauliczne

Siłownik podnoszenia (2)	Obustronnego działania
Średnica cylindra siłownika podnoszenia	76.2 mm
Średnica tłoczyska siłownika podnoszenia	44.5 mm
Skok siłownika podnoszenia	633.2 mm
Siłownik przechylania (2)	Obustronnego działania z funkcją tłumienia przy zrzucie i przechyle do tyłu
Średnica cylindra siłownika przechylania	76.2 mm
Tłoczysko siłownika przechylania	41.4 mm
Skok siłownika przechylania	355.0 mm

## Układ napędowy

Napęd	Tłokowe pompy hydrostatyczne w układzie tandem, z płynną regulacją, napędzające dwa w pełni odwracalne silniki hydrostatyczne
Łańcuchy przekładni głównej	Wstępnie naprężony #120 HSOC łańcuch rolkowy bez końca (bez ogniwa zbiorczego) i koła łańcuchowe w szczelnej skrzyni ze smarowaniem olejowym. (Łańcuchy nie wymagają regulacji okresowej). Dwa łańcuchy na każdą stronę, bez zębatego koła pasowego.
Napęd główny	W pełni hydrostatyczny; napęd na cztery koła
Wymiar osi	70.1 mm, obrabiane cieplnie. Pochwy osi przyspawane do skrzyni łańcuchowej. Uszczelka labiryntowa osi.
Śruby kół	Osiem śrub kół 9/16 cala zamocowanych do piast osi

## Jazda

Opony standardowe	Bobcat 12 x 16.5, 12-warstwowe, do pracy w trudnych warunkach
Opony przystosowane do pracy w trudnych warunkach	Bobcat 12 x 16.5, 12-warstwowe, do pracy w trudnych warunkach, obręcz offset
Opony przystosowane do pracy w niebezpiecznych warunkach	Bobcat 12 x 16.5, 12-warstwowe, do pracy w bardzo trudnych warunkach
Opony z wypełnieniem	12 x 16,5 12-warstwowe, Bobcat, do pracy w bardzo trudnych warunkach
Opony z wypełnieniem (opcja)	Bobcat 12 x 16.5, 12-warstwowe, do pracy w bardzo trudnych warunkach, z wypełnieniem
Opony Solid Flex (opcja)	Bobcat 12 x 16.5, Bobcat solid flex

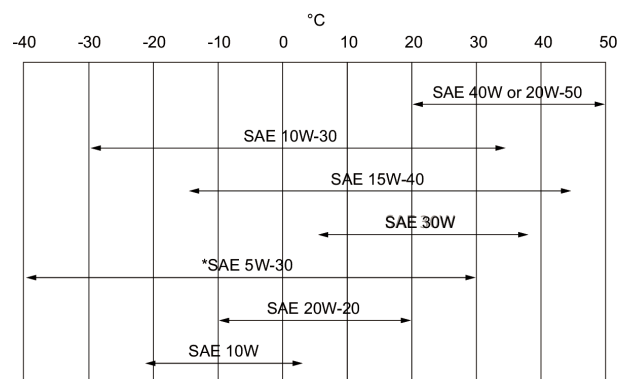
Opony terenowe	Bobcat 33 x 15.5-16.5, 12-warstwowe, superflotation, obręcze offset
Opony terenowe	33 x 15,5-16,5, 12-warstwowe, Bobcat, do jazdy w grząskim terenie, obręcze z odsadzeniem
Maks. prędkość jazdy (niski zakres)	19.3 km/h
Maks. prędkość jazdy (wysoki zakres — opcja)	10.8 km/h

### Objętości płynów

Zbiornik skrzyni łańcuchowej	39.20 L
Układ chłodzenia	11.40 L
Olej silnikowy z filtrem	11.40 L
Zbiornik paliwa	120.00 L
Zbiornik hydrauliczny	10.20 L
Układ hydrauliczny/hydrostatyczny	45.00 L

### Parametry płynów

Płyn chłodzący silnik	Mieszanka glikolu propylenowego (53% - 47%) cechująca się odpornością na zamarzanie w temp. do -37°C Puszka 5 l - 6904844A, pojemnik 25 l - 6904844B, beczka 209 l - 6904844C, zbiornik 1000 l - 6904844D Chłodziwo z koncentratu glikolu propylenowego Puszka 5 l - 6987646A, pojemnik 25 l - 6987646B, beczka 209 l - 6987646C, zbiornik 1000 l - 6987646D
Olej silnikowy	Olej musi być zgodny z klasą API CL4 lub wyższą. Zalecana liczba lepkości SAE w zależności od przewidywanego zakresu temperatur.



Płyn hydrauliczny

\* Stosować wyłącznie pod warunkiem posiadania odpowiedniej klasy dla silników Diesla. W przypadku oleju syntetycznego stosować się do zaleceń producenta oleju. Bobcat Superior SH, puszkę 5 l - 6904842A, pojemnik 25 l - 6904842B, beczkę 209 l - 6904842C, zbiornik 1000 l - 6904842D  
Bobcat Bio Hydraulic, puszkę 5 l - 6904843A, pojemnik 25 l - 6904843B, beczkę 209 l - 6904843C, zbiornik 1000 l - 6904843D  
Nie dopuszcza się możliwości stosowania oleju silnikowego jako zamiennika.

## Elementy sterujące

Silnik	Ręczna dźwignia przepustnicy
Rozruch	Rozrusznik i wyłącznik ze stacyjką lub opcjonalny rozruch bez stacyjki. Świece żarowe włączane automatycznie z tablicy przyrządów standardowej albo Deluxe.
Przedni pomocniczy układ hydrauliczny (standard)	Przełącznik elektryczny na prawej dźwigni sterowniczej
Tylny pomocniczy układ hydrauliczny (opcja)	Przełącznik elektryczny na lewej dźwigni sterowniczej
Funkcje podnoszenia i przechyłu układu hydraulicznego ładowarki	Oddzielne pedały albo przełączane sterowanie joystickami (SJC)
Hamulec główny	Dwa niezależne układy hydrostatyczne sterowane dwiema ręcznymi dźwigniami sterowniczymi
Hamulec pomocniczy	Jeden z napędów hydrostatycznych
Hamulec postojowy	Mechaniczny tarczowy, wyłącznik przerzutowy na desce rozdzielczej
Hamulec postojowy, opcja dwóch zakresów prędkości	Hamulec wielotarczowy zaciskany sprężynowo, luzowany hydraulicznie, włączany przełącznikiem dwustabilnym
Kierowanie maszyną	Kierunek i prędkość sterowane przez przełączane sterowanie joystickami (SJC) lub dwie dźwignie ręczne
Zwolnienie ciśnienia w hydraulice dodatkowej	Ciśnienie redukuje się poprzez blok złączek. Wcisnąć i przytrzymać przez 5 s.

## Wskaźniki

Następujące funkcje ładowarki są monitorowane za pomocą zespołu wskaźników i kontrolki ostrzegawczych w polu widzenia operatora. System ostrzega operatora o monitorowanych usterkach ładowarki za pomocą sygnału dźwiękowego i kontrolki ostrzegawczych.

### **Standardowa tablica przyrządów**

- Wskaźniki główne
  - Temperatura płynu chłodzącego silnika
  - Paliwo
- Pozostałe wskaźniki
  - System blokady sterowania Bobcat
  - Podgrzewanie silnika
  - Zakres dwóch prędkości
  - Kierunkowskazy
- Kontrolki ostrzegawcze
  - Temperatura silnika
  - Poziom paliwa
  - Ostrzeżenie ogólne
  - Pas bezpieczeństwa
  - Drążek siedzenia opuszczony
  - Usterka silnika
  - Usterka układu hydraulicznego
  - Zawór podnoszenia i przechyłania, blokada układu hydraulicznego
  - Hamulec postojowy
  - Temperatura oleju hydraulicznego
  - Ciśnienie oleju silnikowego
  - Ciśnienie oleju hydraulicznego

- Przyciski
  - Światła robocze i drogowe
  - Pomocniczy układ hydrauliczny wysokiego przepływu
  - Pomocniczy układ hydrauliczny
  - Informacje (liczba godzin pracy, prędkość obrotowa silnika, napięcie akumulatora, kody serwisowe, przypomnienia o serwisie, zegar konserwacji)
  - Sterowanie ręczne blokady układu jezdnego
  - Naciśnięcie umożliwia obsługę ładowarki
- Przełącznik kołyskowy
  - Hamulec postojowy
- Alarm
  - Emituje sygnał dźwiękowy przy występującym stanie błędu, ostrzeżenia lub wyłączenia

**Tablica przyrządów Deluxe (opcja)**

Niektóre wskaźniki, światła ostrzegawcze i inne urządzenia jak w standardowej tablicy przyrządów i dodatkowo:

- Wskaźniki główne
  - Ciśnienie/temperatura oleju silnikowego
  - Ciśnienie zasilające układu hydrostatycznego
  - Temperatura oleju hydraulicznego
  - Akumulator
- Funkcje dodatkowe
  - Rozruch bez stacyjki z możliwością stosowania hasła
  - Zegar cyfrowy, data i godzina
  - Nazwa użytkownika i licznik godzin pracy
  - Informacja o sterowaniu osprzętem
  - Bieżąca liczba godzin pracy
  - Blokady wysokiego przepływu
  - Wyświetlanie informacji w wielu językach
  - Ekrany pomocy
  - Funkcje diagnostyczne
  - Funkcja wyłączania silnika / hydrauliki
  - Blokada zabezpieczona hasłem
- Ikony
  - Aktywne ostrzeżenia
  - Najważniejsze informacje (prędkość obrotowa silnika, ciśnienie oleju, temperatura, napięcie w układzie elektrycznym, ciśnienie zasilające układu hydraulicznego, temperatura oleju)
  - Serwis
  - Ekran główny
  - Osprzęt
  - Bezpieczeństwo
  - Wyświetlacz
- Przyciski
  - Przewijanie w lewo
  - Enter
  - Przewijanie w prawo

**Możliwość serwisowania**

Istnieje dostęp do następujących elementów przez tylne drzwi/tylną kłapę i tylną osłonę:

- Oczyszczacz powietrza
- Alternator
- Akumulator
- Układ chłodzenia (chłodnice silnika i oleju hydraulicznego można łatwo rozłączyć w celu oczyszczenia)
- Filtry oleju silnikowego i filtry paliwa

- Spust i prętowy wskaźnik poziomu oleju w silniku
- Wlew i filtr oleju hydraulicznego (dostęp od prawej górnej strony maszyny)
- Rozrusznik

Piasty osi zapewniają ochronę dla uszczelek osi

Bob-Tach<sup>™</sup>, osie przegubu posiadają wymienne tuleje

Łatwy dostęp do wszystkich punktów smarowniczych

Końcówka tłoczyska siłownika przechyłu posiada wymienną tuleję

Kłapa posiada opcjonalną blokadę przed wandalizmem

Kłapa jest wyposażona w blokadę drzwi wykorzystywaną do przytrzymywania drzwi podczas prac serwisowych

Uchylna kabina operatora ułatwia dostęp do pewnych elementów układu hydraulicznego

### Funkcje standardowe

---

- 12 x 16.5, 10-warstwowe, do pracy w trudnych warunkach
- Trzypunktowy pas bezpieczeństwa
- Tablica przyrządów Deluxe 5 cali (z możliwością montażu radia)
- Regulowany fotel amortyzowany z wysokim oparciem
- Alarm cofania
- Układ osprzętu Bob-Tach<sup>™</sup>
- Kabina ciśnieniowa Deluxe z ogrzewaniem i klimatyzacją
- Dwukierunkowe pozycjonowanie łyżki (z przełącznikiem WŁ/WYŁ)
- Klakson
- Rozruch za pomocą kluczyka
- Przednie i tylne światła robocze LED
- Przełączane sterowanie joystickami (SJC)
- Tłumik z chwytaczem iskier
- Dwa zakresy prędkości jazdy
- Pomocniczy układ hydrauliczny: przepływ zmienny/przepływ maksymalny
- System blokady sterowania Bobcat (BICS)
- Wyłączanie silnika/układu hydraulicznego
- IQ maszyny (telematyka)
- Wspornik ramienia podnoszącego
- Wskaźniki
- Hamulec postojowy
- Kamera cofania
- Pas bezpieczeństwa
- Gwarancja: 24 miesiące lub 2000 godzin (w zależności, co nastąpi wcześniej)

## Wyposażenie opcjonalne

- Opcje montowane fabrycznie
  - 12 x 16.5, 10-warstwowe, do pracy w trudnych warunkach, obręcze offset
  - 12 x 16.5, 10-warstwowe, do pracy w bardzo trudnych warunkach
  - 12 x 16,5, opony Solid Flex
  - 33 x 12-16.5, 10-warstwowe, superflotation, obręcze offset
  - Dotykowy wyświetlacz siedmioocalowy (zintegrowany Bluetooth, zestaw głośnomówiący, kamera cofania)
  - Automatyczna klimatyzacja
  - Automatyczne sterowanie jazdą
  - Światło obrotowe
  - Kabina Clear View
  - Podgrzewany fotel tekstylny z zawieszeniem pneumatycznym z trzypunktowym pasem bezpieczeństwa
  - Sterowanie ręczne lub nożne
  - Radio
  - Wentylator z funkcją zmiany kierunku obrotów
  - Wysoki przepływ / superprzepływ
  - Power Bob-Tach
  - Światło stroboskopowe
- Wyposażenie montowane przez sprzedawcę
  - Zestaw podgrzewacza bloku cylindrów silnika
  - Zestaw wysokociśnieniowy do zasysania w układzie oczyszczania wstępnego
  - Tablica przyrządów Deluxe
  - Zestaw katalizatora spalin
  - Zestaw radiowy
  - Zestaw alarmu cofania
  - Zestaw do pozycjonowania łyżki
  - Zestaw gaśnic
  - Zestaw obrotowego światła ostrzegawczego
  - Zestaw drogowy
  - Zestaw unoszenia jednopunktowego
  - Zestaw nagrzewnicy powietrza
  - Zestaw przednich drzwi
  - Zestaw montażowy nagrzewnicy powietrza
  - Zestaw do obsługi bez kluczyka
  - Zestaw Power Bob-Tach™
  - Zestaw klimatyzacji
  - Zestaw przeciwwag 200/300 funtów (74,4/111,9 kg)
  - Zestaw tylnego okna Lexan
  - Zestaw drzwi przednich do zastosowań specjalnych
  - Zestaw unoszenia 4-punktowego
  - Zestaw 7- i 14-stykowego złącza elektrycznego sterowania osprzętem (zestaw 7-stykowy jest standardem w wersji S650H)
  - Zestaw FOPS \*\*
  - Zestaw tylnego pomocniczego układu hydraulicznego

## Osprzęt

- Akcesoria do wideł paletowych
- Chwytki do pni
- Chwytki przemysłowe
- Chwytnik widłowy
- Frezarki
- Rębaki obrotowe
- Rębarko-rozdrabniarki do zarośli i drzew
- Remote Control
- Równiarki
- Rozrzutnik



- Grabie mechaniczne
- Inne
- Kopaczki
- Koparki do rowów
- Kosiarki bijakowe
- Kosiarki rotacyjne Brushcat™
- Kosze samowyladowcze
- Lemiesze obudowane
- Lemiesze śnieżne
- Lemiesze śnieżne V
- Lemiesze spycharki
- Maszyny do uprawy roli
- Mieszadła do betonu
- Młoty
- Młoty spadowe
- Oczyszczarki piasku
- Piła tarczowa
- Piły do zarośli
- Pompy do betonu
- Przesadzarki drzew
- Ramy do montażu osprzętu
- Rębaki do drewna
- Rębaki do pni
- Rozrzutniki
- Siewniki
- Skaryfikatory
- Spulchniarki
- Spychacze śnieżne
- Stabilizatory tylne
- Świdry
- Tilt-Tatch
- Ubijarki do rowów
- Układarki darni
- Walce wibracyjne
- Widły paletowe, hydrauliczne
- Wyposażenie dodatkowe frezarki
- Wyposażenie dodatkowe młota
- Wyposażenie dodatkowe świdra
- Wyposażenie laserowe
- Zamiatarki
- Łyżki budowlane/przemysłowe
- Łyżki do mieszania
- Łyżki kombinowane
- Łyżki niskoprofilowe
- Łyżki otwarte

## Ochrona środowiska

Operator LpA (98/37 i 474-1)	77 dB(A)
Poziom hałasu LwA (Dyrektywa UE 2000/14/WE)	101 dB(A)
Drgania całego ciała (ISO 2631-1)	0.59 ms <sup>-2</sup>
Niepewność drgania całego ciała	0.30 ms <sup>-2</sup>
Drgania dłoni i rąk (ISO 5349-1)	1.16 ms <sup>-2</sup>