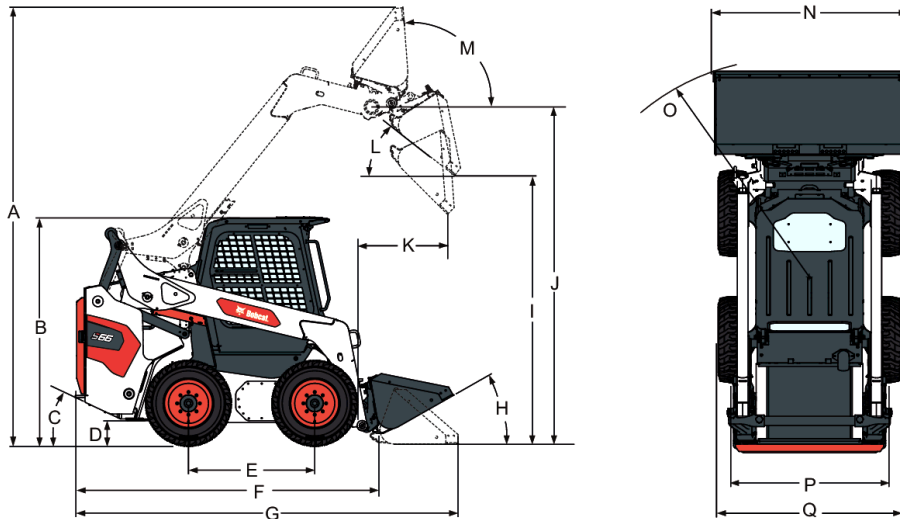


Wymiary



(A) Masa w stanie gotowym do pracy	3909.6 mm
(B) Wysokość do kabiny operatora	2044.7 mm
(C) Kąt odchylenia	25.0°
(D) Prześwit od podłoża	213.7 mm
(E) Rozstaw osi	1133.3 mm
(F) Długość bez osprzętu	2717.8 mm
(G) Długość z łyżką standardową	3427.0 mm
(H) Przebieg po podłożu	30.0°
(I) Wysokość zrzutu w przypadku łyżki standardowej	2395.8 mm
(J) Wysokość do czopu łyżki	3048.0 mm
(K) Zasięg zrzutu z maksymalnej wysokości	803.1 mm
(L) Kąt zrzutu z maksymalnej wysokości	37.0°
(M) Przebieg przy pełnym podniesieniu do maksymalnej wysokości	94.0°
(N) Szerokość ponad łyżką standardową	1727.2 mm
(O) Promień skrętu z łyżką standardową	2033.4 mm
(P) Gąsienica, opony standardowe	1406.6 mm
(Q) Szerokość ponad oponami standardowymi	1641.5 mm

Dane znamionowe maszyny

Obciążenie statyczne (ISO 14397-1)	2359 kg
Znamionowa nośność operacyjna (ISO 14397-1)	1184 kg
Siła odspajania przy podnoszeniu	2200 daN
Siła odspajania przy przechyłaniu	2440 daN
Siła nacisku	2758 daN

Czasy cykli

Unoszenie ramion podnoszących	3.8 s
Opuszczanie ramion podnoszących	2.5 s
Zamykanie łyżki	1.7 s
Opróżnianie łyżki	2.3 s

Masy

Masa robocza	3271 kg
Masa transportowa	2939 kg

Silnik

Producent/model	Bobcat 2.4L, 97/68 EC Stage V
Paliwo	Silnik wysokoprężny
Chłodzenie	Ciecz
moc przy 2600 obr/min	54.5 kW
Moment obrotowy przy 1425 obr./min (SAE J1995 brutto)	266.3 Nm
Liczba cylindrów	4
Pojemność skokowa	2400 cm ³
Średnica cylindra	90.0 mm
Skok tłoka	94.0 mm
Smarowanie	Ciśnienie pompy zębatej z filtrem
Wentylacja skrzyni korbowej	Zamknięte odpowietrzanie
Filtr powietrza	Suchy, z wymiennym wkładem, z elementem zabezpieczającym
Zapłon	Kompresja w silniku wysokoprężnym
Wspomaganie rozruchu	Świece żarowe

Urządzenia elektryczne

Alternator	Napędzany paskiem 90 A – otwarta rama z wewnętrznym regulatorem
Akumulator	12 V – 600 A rozruch na zimno w temp. -18°C – 115 min. pojemność zapasowa przy 25 A
Rozrusznik	12 V – przekładnia zębata - 2,7 kW

Układ hydrauliczny

Typ pompy	Napędzana silnikiem, zębata
Wydajność pompy	66.50 L/min
Wydajność pompy (z opcją wysokiego przepływu)	101.80 L/min
Redukcja ciśnienia w układzie przy szybkozłączkach	23.8-24.5 MPa
Zawór sterujący	Trzycewkowy, z otwartym przepływem w położeniu neutralnym, z funkcją pływania na podnoszeniu i sterowaną elektrycznie cewką pomocniczą
Filtr hydrauliczny	Szeregowy wymienny – wkład 10 µm z materiałów syntetycznych
Przewody hydrauliczne	Rurki, przewody i złączki zgodne z normą SAE

Siłowniki hydrauliczne

Siłownik podnoszenia (2)	Obustronnego działania
Średnica cylindra siłownika podnoszenia	69.9 mm
Średnica tłoczyska siłownika podnoszenia	41.4 mm
Skok siłownika podnoszenia	540.0 mm
Siłownik przechylania (2)	Obustronnego działania z funkcją tłumienia przy zrzucie i przechyle do tyłu
Średnica cylindra siłownika przechylania	69.9 mm
Tłoczek siłownika przechylania	38.1 mm
Skok siłownika przechylania	330.7 mm

Układ napędowy

Napęd	Tłokowe pompy hydrostatyczne w układzie tandem, z płynną regulacją, napędzające dwa w pełni odwracalne silniki hydrostatyczne
Łańcuchy przekładni głównej	Wstępnie naprężony #80 HSOC łańcuch rolkowy bez końca (bez ogniwa zbiorczego) i koła łańcuchowe w szczelnej skrzyni ze smarowaniem olejowym. (Łańcuchy nie wymagają regulacji okresowej.) Dwa łańcuchy na każdą stronę, bez zębatego koła pasowego.
Napęd główny	W pełni hydrostatyczny; napęd na cztery koła
Wymiar osi	50,3 mm, obrabiane cieplnie. Pochwy osi przyspawane do skrzyni łańcuchowej. Uszczelka labiryntowa osi.
Śruby kół	Osiem śrub kół 9/16" zamocowanych do piast osi

Jazda

Opony standardowe	Bobcat 10 x 16.5, 10-warstwowe, do pracy w trudnych warunkach
Opony przystosowane do pracy w trudnych warunkach	Bobcat 10 x 16.5, 10-warstwowe, do pracy w trudnych warunkach, obręcze offset
Opony przystosowane do pracy w niebezpiecznych warunkach	Bobcat 10 x 16.5, 10-warstwowe, do pracy w bardzo trudnych warunkach
Opony z wypełnieniem	Bobcat 10 x 16.5, 10-warstwowe, do pracy w bardzo trudnych warunkach, z wypełnieniem
Opony Solid Flex (opcja)	Bobcat 12 x 16.5, Bobcat solid flex
Opony terenowe	Bobcat 31 x 12-16.5, 10-warstwowe, superflotation, obręcze offset
Maks. prędkość jazdy (niski zakres)	11.8 km/h
Maks. prędkość jazdy (wysoki zakres — opcja)	17.3 km/h
Zdolność pokonywania wzniesień	11.0°

Objętości płynów

Zbiornik skrzyni łańcuchowej	32.20 L
Układ chłodzenia	11.40 L
Układ chłodzenia z nagrzewnicą powietrza	11.70 L
Olej silnikowy z filtrem	9.70 L
Zbiornik paliwa	93.70 L
Zbiornik hydrauliczny	7.57 L
Układ hydrauliczny/hydrostatyczny	36.00 L

Parametry płynów

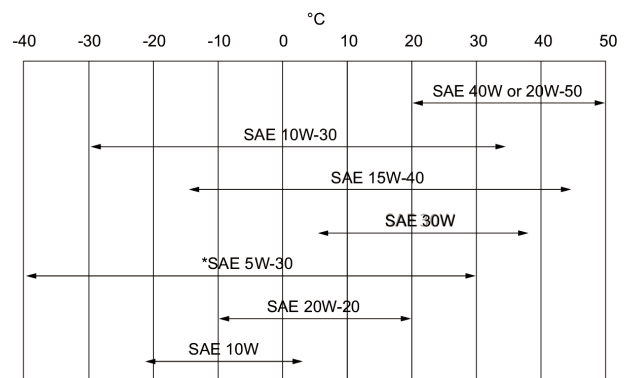
Płyn chłodzący silnik

Mieszanka glikolu propylenowego (53% - 47%) cechująca się odpornością na zamarzanie w temp. do -37°C

Puszka 5 l - 6904844A, zbiornik 25 l - 6904844B, beczka 209 l - 6904844C, zbiornik 1000 l - 6904844D

Olej silnikowy

Olej musi być zgodny z klasą API CD, CE, CF4, CG4, lub wyższą. Zalecana liczba lepkości SAE w zależności od przewidywanego zakresu temperatur.



Płyn hydrauliczny

* Stosować wyłącznie pod warunkiem posiadania odpowiedniej klasy dla silników Diesla. W przypadku oleju syntetycznego stosować się do zaleceń producenta oleju. Bobcat Superior SH, puszka 5 l - 6904842A, zbiornik 25 l - 6904842B, beczka 209 l - 6904842C, zbiornik 1000 l - 6904842D

Bobcat Bio Hydraulic, puszka 5 l - 6904843A, zbiornik 25 l - 6904843B, beczka 209 l - 6904843C, zbiornik 1000 l - 6904843D

Nie dopuszcza się możliwości stosowania oleju silnikowego jako zamiennika.

Elementy sterujące

Silnik
Rozruch

Ręczna dźwignia przepustnicy

Rozrusznik i wyłącznik ze stacyjką lub opcjonalny rozruch bez stacyjki. Świece żarowe włączane automatycznie z tablicy przyrządów standardowej albo Deluxe.

Przedni pomocniczy układ hydrauliczny (standard)
Tylne pomocnicze układy hydrauliczne (opcja)
Funkcje podnoszenia i przechyłu układu hydraulicznego ładowarki
Hamulec główny

Przełącznik elektryczny na prawej dźwigni sterowniczej
Przełącznik elektryczny na lewej dźwigni sterowniczej
Oddzielne pedały albo przełączane sterowanie joystickami (SJC)

Hamulec pomocniczy
Hamulec postojowy

Dwa niezależne układy hydrostatyczne sterowane dwiema ręcznymi dźwigniami sterowniczymi
Jeden z napędów hydrostatycznych
Mechaniczny tarczowy, wyłącznik przerzutowy na desce rozdzielczej

Hamulec postojowy, opcja dwóch zakresów prędkości

Hamulec wielotarczowy zaciskany sprężynowo, luzowany hydraulicznie, włączany przełącznikiem dwustabilnym
Kierunek i prędkość sterowane przez przełączane sterowanie joystickami (SJC) lub dwie dźwignie ręczne

Kierowanie maszyną

Zwolnienie ciśnienia w hydraulice dodatkowej

Ciśnienie redukuje się poprzez blok złączek. Wcisnąć i przytrzymać przez 5 s.

Wskaźniki

Następujące funkcje ładowarki są monitorowane za pomocą zespołu wskaźników i kontrolki ostrzegawczych w polu widzenia operatora. System ostrzega operatora o monitorowanych usterkach ładowarki za pomocą sygnału dźwiękowego i kontrolki ostrzegawczych.

Standardowa tablica przyrządów

- Wskaźniki główne
 - Temperatura płynu chłodzącego silnika
 - Paliwo
- Pozostałe wskaźniki
 - System blokady sterowania Bobcat
 - Podgrzewanie silnika
 - Zakres dwóch prędkości
 - Kierunkowskazy
- Kontrolki ostrzegawcze
 - Temperatura płynu chłodzącego silnika
 - Poziom paliwa
 - Ostrzeżenie ogólne
 - Pas bezpieczeństwa
 - Drążek siedzenia opuszczony
 - Usterka silnika
 - Usterka układu hydraulicznego
 - Zawór podnoszenia i przechylania, blokada układu hydraulicznego
 - Hamulec postojowy
 - Temperatura oleju hydraulicznego
 - Ciśnienie oleju silnikowego
 - Ciśnienie oleju hydraulicznego
- Przyciski
 - Światła robocze i drogowe
 - Pomocniczy układ hydrauliczny wysokiego przepływu
 - Pomocniczy układ hydrauliczny
 - Informacje (liczba godzin pracy, prędkość obrotowa silnika, napięcie akumulatora, kody serwisowe, przypomnienia o serwisie, zegar konserwacji)
 - Sterowanie ręczne blokady układu jezdnego
 - Naciśnięcie umożliwia obsługę ładowarki
- Przełącznik kołyskowy
 - Hamulec postojowy
- Alarm
 - Emituje sygnał dźwiękowy przy występującym stanie błędu, ostrzeżenia lub wyłączenia

Tablica przyrządów Deluxe (opcja)

Niektóre wskaźniki, światła ostrzegawcze i inne urządzenia jak w standardowej tablicy przyrządów i dodatkowo:

- Wskaźniki główne
 - Ciśnienie/temperatura oleju silnikowego
 - Ciśnienie zasilające układu hydrostatycznego
 - Temperatura oleju hydraulicznego
 - Akumulator

- Funkcje dodatkowe
 - Rozruch bez stacyjki z możliwością stosowania hasła
 - Zegar cyfrowy
 - Nazwa użytkownika i licznik godzin pracy
 - Informacja o sterowaniu osprzętem
 - Bieżąca liczba godzin pracy
 - Blokady wysokiego przepływu
 - Wyświetlanie informacji w wielu językach
 - Ekrany pomocy
 - Funkcje diagnostyczne
 - Funkcja wyłączenia silnika / hydrauliki
 - Blokada zabezpieczona hasłem
- Ikony
 - Aktywne ostrzeżenia
 - Najważniejsze informacje (prędkość obrotowa silnika, ciśnienie oleju, temperatura, napięcie w układzie elektrycznym, ciśnienie zasilające układu hydraulicznego, temperatura oleju)
 - Serwis
 - Ekran główny
 - Osprzęt
 - Bezpieczeństwo
 - Wyświetlacz
- Przyciski
 - Przewijanie w lewo
 - Enter
 - Przewijanie w prawo

Możliwość serwisowania

Istnieje dostęp do następujących elementów przez tylne drzwi/tylną klapę i tylną osłonę:

- Oczyszczacz powietrza
- Alternator
- Akumulator
- Układ chłodzenia (chłodnice silnika i oleju hydraulicznego można łatwo rozłączyć w celu oczyszczenia)
- Filtry oleju silnikowego i filtry paliwa
- Spust i prętowy wskaźnik poziomu oleju w silniku
- Wlew oleju hydraulicznego (dostęp od strony maszyny)
- Rozrusznik

Piasty osi zapewniają ochronę dla uszczelki osi

Bob-Tach[™], osie przegubu posiadają wymienne tuleje

Łatwy dostęp do wszystkich punktów smarowniczych

Końcówka tłocznika siłownika przechyłu posiada wymienną tuleję

Kłapa posiada opcjonalną blokadę przed wandalizmem

Kłapa jest wyposażona w blokadę drzwi wykorzystywaną do przytrzymywania drzwi podczas prac serwisowych

Uchylna kabina operatora ułatwia dostęp do pewnych elementów układu hydraulicznego

Funkcje standardowe

- Opony 10 x 16,5, 10-warstwowe, do pracy w trudnych warunkach
- Trzypunktowy pas bezpieczeństwa
- Tablica przyrządów Deluxe 5 cali (z możliwością montażu radia)
- Regulowany fotel z amortyzacją
- Pomocniczy układ hydrauliczny: przepływ zmienny/przepływ maksymalny
- Alarm cofania
- System blokady sterowania Bobcat (BICS)

- Układ osprzętu Bob-Tach™
- Obudowa kabiny z ogrzewaniem, wentylacją i klimatyzacją
- Dwukierunkowe pozycjonowanie łyżki (z przełącznikiem WŁ/WYŁ)
- Wyłączanie silnika/układu hydraulicznego
- Układ hydrauliczny z wysokim przepływem
- Klakson
- Rozruch za pomocą kluczyka
- Przednie i tylne światła robocze LED
- Wspornik ramienia podnoszącego
- Wskaźniki
- Hamulec postojowy
- Pałak ochronny
- Przełączane sterowanie joystickami (SJC)
- Tłumik z chwytaczem iskier
- Dwubiegowy napęd jazdy
- Warranty: 24 months or 2000 hours (whichever occurs first)
- IQ maszyny (telematyka)

Wyposażenie opcjonalne

- Opcje montowane fabrycznie
 - 10 x 16,5, 10-warstwowe, opony do pracy w trudnych warunkach, obręcze z odsadzeniem
 - 10 x 16,5, 10-warstwowe, opony do pracy w bardzo trudnych warunkach
 - 12 x 16,5, opony Solid Flex
 - 31 x 12-16,5, 10-warstwowe, opony do jazdy w grząskim terenie, obręcze z odsadzeniem
 - Dotykowy wyświetlacz siedmioocalowy (zintegrowany Bluetooth, zestaw głośnomówiący, kamera cofania)
 - Automatyczna klimatyzacja
 - Automatyczne sterowanie jazdą
 - Światło obrotowe
 - Kabina Clear View
 - Podgrzewany fotel tekstylny z zawieszeniem pneumatycznym z trzypunktowym pasem bezpieczeństwa
 - Sterowanie ręczne lub nożne
 - Power Bob-Tach
 - Radio
 - Wentylator z funkcją zmiany kierunku obrotów
 - Kamera cofania
 - Światło stroboskopowe

- Wyposażenie montowane przez sprzedawcę
 - Zestaw obudowy kabiny
 - Zestaw drzwi przednich do zastosowań specjalnych
 - Zestaw przeciwwagi 200 funtów (74,4 kg)
 - Zestaw przeciwcieżaru dla osi przedniej
 - Tablica przyrządów Deluxe
 - Zapasowy system Bob-Tach™
 - Zestaw nagrzewnicy powietrza
 - Zestaw przednich drzwi
 - Zestaw czujnika drzwi
 - Zestaw montażowy nagrzewnicy powietrza
 - Zestaw alarmu cofania
 - Zestaw FOPS **
 - Zestaw unoszenia jednopunktowego
 - Zestaw Power Bob-Tach™
 - Zestaw obudowy kabiny
 - 7-stykowy zestaw sterowania osprzętem
 - Zestaw unoszenia 4-punktowego
 - Zestaw tylnego pomocniczego układu hydraulicznego
 - Zestaw podgrzewacza bloku cylindrów silnika
 - Zestaw drogowy
 - Zestaw do pozycjonowania łyżki
 - Zestaw do obsługi bez kluczyka
 - Zestaw wycieraczki tylnego okna
 - 14-stykowy zestaw sterowania osprzętem
 - Zestaw migaczy 4-położeniowych
 - Zestaw fotela amortyzowanego 80 mm
 - Zestaw uchwytu na kubek
 - Zestaw osłony świateł przednich
 - Zestaw osłony tłumika
 - Zestaw osłony światła tylnego

Osprzęt

- Akcesoria do wideł paletowych
- Chwytki do pni
- Chwytki przemysłowe
- Chwytnik widłowy
- Frezarki
- Gąsienice stalowe
- Grabie mechaniczne
- Inne
- Kopaczki
- Koparki
- Koparki do rowów
- Kosiarki
- Kosiarki bijakowe
- Kosiarki rotacyjne Brushcat™
- Kosze samowyladowcze
- Lemiesze obudowane
- Lemiesze śnieżne
- Lemiesze śnieżne V
- Lemiesze spycharki
- Rębaki do pni
- Rębaki obrotowe
- Równiarki
- Rozrzutniki
- Skaryfikatory
- Spulchniarki
- Spychacze śnieżne
- Świdry
- Szczotka z włosia
- Tilt-Tatch
- Ubijarki do rowów
- Układarki darni
- Walce wibracyjne
- Widły do beli
- Widły paletowe, hydrauliczne
- Wyposażenie dodatkowe frezarki
- Wyposażenie dodatkowe młota
- Wyposażenie dodatkowe świdra
- Wyposażenie laserowe

- Maszyny do uprawy roli
- Mieszadła do betonu
- Młoty
- Młoty spadowe
- Piła tarczowa
- Piły do zarośli
- Pompy do betonu
- Przesadzarki drzew
- Rębaki do drewna
- Zamiatarki
- Zamiatarki kątowe
- Łyżki budowlane/przemysłowe
- Łyżki do mieszania
- Łyżki do nawozów i materiałów ziarnistych
- Łyżki do śniegu i materiałów lekkich
- Łyżki kombinowane
- Łyżki niskoprofilowe
- Łyżki otwarte

Ochrona środowiska

Operator LpA (98/37 i 474-1)	78 dB(A)
Poziom hałasu LwA (Dyrektywa UE 2000/14/WE)	101 dB(A)
Drgania całego ciała (ISO 2631-1)	0.76 ms ⁻²
Niepewność drgania całego ciała	0.38 ms ⁻²
Drgania dłoni i rąk (ISO 5349-1)	0.76 ms ⁻²