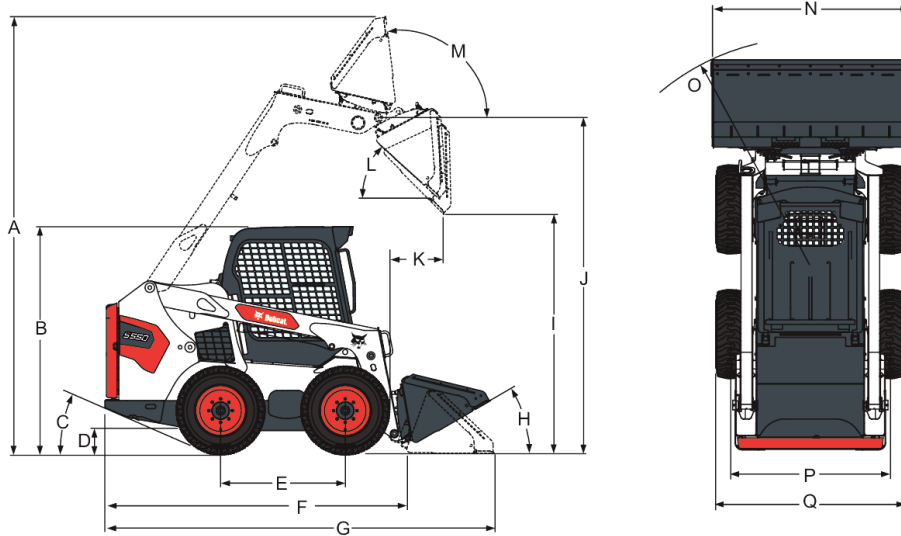


Wymiary



(A) Masa w stanie gotowym do pracy	3787.0 mm
(B) Wysokość do kabiny operatora	1972.0 mm
(C) Kąt odchylenia	24.2°
(D) Prześwit od podłoża	185.0 mm
(E) Rozstaw osi	1082.0 mm
(F) Długość bez osprzętu	2657.0 mm
(G) Długość z łyżką standardową	3378.0 mm
(H) Przebieg po podłożu	30.0°
(I) Wysokość zrzutu w przypadku łyżki standardowej	2205.0 mm
(J) Wysokość do czopu łyżki	2908.0 mm
(K) Zasięg zrzutu z maksymalnej wysokości	467.0 mm
(L) Kąt zrzutu z maksymalnej wysokości	42.0°
(M) Przebieg przy pełnym podniesieniu do maksymalnej wysokości	97.0°
(N) Szerokość ponad łyżką standardową	1727.0 mm
(N) Szerokość łyżki, 160 cm	1575.0 mm
(N) Szerokość łyżki, 74 cale (188 cm)	1880.0 mm
(O) Promień skrętu z łyżką standardową	2032.0 mm
(P) Gąsienica, opony standardowe	1374.0 mm
(Q) Szerokość ponad oponami standardowymi	1643.0 mm
(Q*) Szerokość nad oponami, opony 10 x 16,5, 10-warstwowe, do pracy w trudnych warunkach, obręcze z osadzeniem	1520.0 mm

Dane znamionowe maszyny

Obciążenie statyczne (ISO 14397-1)	1852 kg
Znamionowa nośność operacyjna (ISO 14397-1)	926 kg
Siła odspajania przy podnoszeniu	1978 daN
Siła odspajania przy przechyłaniu	2080 daN
Siła nacisku	2377 daN
Moment obrotowy osi	5423.0 Nm

Czasy cykli

Unoszenie ramion podnoszących	3.6 s
Opuszczanie ramion podnoszących	3.6 s
Zamykanie łyżki	1.7 s
Opróżnianie łyżki	2.5 s

Masy

Masa robocza	2995 kg
Masa transportowa	2612 kg

Silnik

Producent/model	Bobcat 2.4L, 97/68 EC Stage V
Paliwo	Silnik wysokoprężny
Chłodzenie	Ciecz
Moc przy 2600 obr/min:	50.7 kW
Znamionowa prędkość obrotowa (EEC 80/1269, ISO 9249)	2600.0 RPM
Moment obrotowy przy 1800 obr/min (SAE J1995 brutto):	252.0 Nm
Liczba cylindrów	4
Pojemność skokowa	2392 cm ³
Średnica cylindra	90.0 mm
Skok tłoka	94.0 mm
Smarowanie	Ciśnienie pompy zębatej
Wentylacja skrzyni korbowej	Zamknięte odpowietrzanie
Filtr powietrza	Suchy, z wymiennym wkładem, z elementem zabezpieczającym
Zapłon	Kompresja w silniku wysokoprężnym
Wspomaganie rozruchu	Świece żarowe

Urządzenia elektryczne

Alternator	90 A – otwarta rama z wewnętrznym regulatorem
Akumulator	12 V – 600 A rozruch na zimno w temp. -18°C – 115 min. pojemność zapasowa przy 25 A
Rozrusznik	12 V – przekładnia zębata - 2,7 kW (3,6 KM)

Układ hydrauliczny

Typ pompy	Napędzana silnikiem, zębata
Wydajność pompy	64.70 L/min
Wydajność pompy (z opcją wysokiego przepływu)	101.10 L/min
Redukcja ciśnienia w układzie przy szybkozłączkach	23.8-24.5 MPa
Zawór sterujący	Trzycewkowy, z otwartym przepływem w położeniu neutralnym, z funkcją pływania na podnoszeniu i sterowaną elektrycznie cewką pomocniczą
Filtr hydrauliczny	Szeregowy wymienny – wkład 10 µm z materiałów syntetycznych
Przewody hydrauliczne	Rurki, przewody i złączki zgodne z normą SAE

Siłowniki hydrauliczne

Siłownik podnoszenia (2)	Obustronnego działania
Średnica cylindra siłownika podnoszenia	57.2 mm
Średnica tłoczyska siłownika podnoszenia	38.1 mm
Skok siłownika podnoszenia	698.5 mm
Siłownik przechylania (2)	Obustronnego działania
Średnica cylindra siłownika przechylania	69.9 mm
Tłoczysko siłownika przechylania	38.1 mm
Skok siłownika przechylania	330.7 mm

Układ napędowy

Napęd	Tłokowe pompy hydrostatyczne w układzie tandem, z płynną regulacją, napędzające dwa w pełni odwracalne silniki hydrostatyczne
Łańcuchy przekładni głównej	Wstępnie naprężony #80 HSOC łańcuch rolkowy bez końca (bez ogniwa zbiorczego) i koła łańcuchowe w szczelnej skrzyni ze smarowaniem olejowym. (Łańcuchy nie wymagają regulacji okresowej.) Dwa łańcuchy na każdą stronę, bez zębatego koła pasowego.
Napęd główny	W pełni hydrostatyczny; napęd na cztery koła
Wymiar osi	50,3 mm, obrabiane cieplnie. Pochwy osi przyspawane do skrzyni łańcuchowej. Uszczelka labiryntowa osi.
Śruby kół	Osiem śrub kół 9/16" zamocowanych do piast osi

Jazda

Opony standardowe	10 x 16.5 10-warstwowe Bobcat do ciężkich warunków
Opony przystosowane do pracy w trudnych warunkach	10 x 16.5 10-warstwowe Bobcat do ciężkich warunków z obręczami
Opony przystosowane do pracy w niebezpiecznych warunkach	10 x 16.5 10-warstwowe opony specjalne Bobcat
Opony z wypełnieniem	10 x 16.5 10-warstwowe opony specjalne Bobcat z wypełnieniem
Opony Solid Flex (opcja)	12 x 16.5 Bobcat solid flex
Opony terenowe	31 x 12-16.5 10-warstwowe Bobcat superflotation
Maks. prędkość jazdy (niski zakres)	11.8 km/h
Maks. prędkość jazdy (wysoki zakres — opcja)	17.3 km/h
Zdolność pokonywania wzniesień	20° Continuous and 30° Intermittent

Objętości płynów

Zbiornik skrzyni łańcuchowej	32.20 L
Układ chłodzenia	10.60 L
Układ chłodzenia z nagrzewnicą powietrza	10.90 L
Olej silnikowy z filtrem	8.60 L
Zbiornik paliwa	93.70 L
Zbiornik hydrauliczny	7.57 L
Układ hydrauliczny/hydrostatyczny	32.20 L

Parametry płynów

Płyn chłodzący silnik

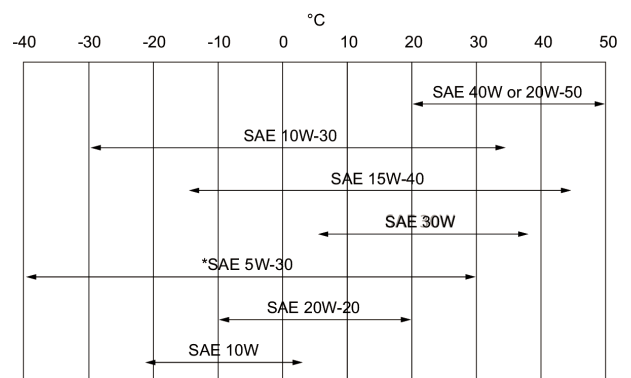
Mieszanka glikolu propylenowego (53% - 47%) cechująca się odpornością na zamarzanie w temp. do -37°C
Puszka 5 l - 6904844A, zbiornik 25 l - 6904844B, beczka 209 l - 6904844C, zbiornik 1000 l - 6904844D

Olej silnikowy

Sprawdzić przewidywany zakres temperatur przed kolejną wymianą oleju.

Należy stosować olej klasy API CI-4 lub wyższej albo ACEA E7 lub wyższej.

Nie należy stosować oleju klasy API FA-4.



[1] SAE 10W-30

[2] SAE 15W-40

[3] Olej syntetyczny Bobcat – SAE 5W-40

W tej maszynie zaleca się stosowanie olejów silnikowych Bobcat. Jeżeli olej silnikowy Bobcat nie jest dostępny, użyć oleju silnikowego wysokiej jakości, spełniającego normę API klasy CI-4 lub wyższej bądź klasy ACEA E7 lub wyższej.

* Stosować wyłącznie pod warunkiem posiadania odpowiedniej klasy dla silników Diesla. W przypadku oleju syntetycznego stosować się do zaleceń producenta oleju. Bobcat Superior SH, puszkę 5 l - 6904842A, zbiornik 25 l - 6904842B, beczka 209 l - 6904842C, zbiornik 1000 l - 6904842D

Bobcat Bio Hydraulic, puszkę 5 l - 6904843A, zbiornik 25 l - 6904843B, beczka 209 l - 6904843C, zbiornik 1000 l - 6904843D

Nie dopuszcza się możliwości stosowania oleju silnikowego jako zamiennika.

Płyn hydrauliczny

Elementy sterujące

Silnik	Ręczna przepustnica lub opcjonalnie pedał przyspieszenia (SJC)
Rozruch	Rozruch bez kluczyka. Świece żarowe włączone automatycznie.
Przedni pomocniczy układ hydrauliczny (standard)	Przełączane sterowanie joystickami (SJC) lub opcjonalny przełącznik proporcjonalny na dźwigniach ręcznych
Tylny pomocniczy układ hydrauliczny (opcja)	Przełącznik elektryczny na lewej dźwigni sterowniczej lub joysticku (SJC)
Funkcje podnoszenia i przechyłu układu hydraulicznego ładowarki	Przełączane sterowanie joystickami (SJC) lub opcjonalne pedały
Hamulec główny	Dwa niezależne układy hydrostatyczne sterowane dwiema ręcznymi dźwigniami sterowniczymi lub opcjonalnie dźwigniami (SJC)
Hamulec pomocniczy	Jedna z przekładni hydrostatycznych
Hamulec postojowy	Tarcza mechaniczna, włączana ręcznym włącznikiem na lewej tablicy przyrządów
Hamulec postojowy, opcja dwóch zakresów prędkości	Hamulec wielotarczowy zaciskany sprężynowo, luzowany hydraulicznie, włączany przełącznikiem dwustabilnym
Kierowanie maszyną	Przełączane sterowanie joystickami (SJC) lub opcjonalne dźwignie ręczne
Zwolnienie ciśnienia w hydraulice dodatkowej	Ciśnienie redukuje się poprzez blok złączek. Wcisnąć i przytrzymać przez 5 s.

Wskaźniki

Następujące funkcje ładowarki są monitorowane za pomocą zespołu wskaźników i kontrolki ostrzegawczych w polu widzenia operatora. System ostrzega operatora o monitorowanych usterkach ładowarki za pomocą sygnału dźwiękowego i kontrolki ostrzegawczych.

Standardowa tablica przyrządów

- Wskaźniki główne
 - Temperatura płynu chłodzącego silnika
 - Paliwo
- Pozostałe wskaźniki
 - System blokady sterowania Bobcat
 - Podgrzewanie silnika
 - Zakres dwóch prędkości
 - Kierunkowskazy
- Kontrolki ostrzegawcze
 - Temperatura płynu chłodzącego silnika
 - Poziom paliwa
 - Ostrzeżenie ogólne
 - Pas bezpieczeństwa
 - Dźwitek siedzenia opuszczony
 - Usterka silnika
 - Usterka układu hydraulicznego
 - Zawór podnoszenia i przechyłania, blokada układu hydraulicznego
 - Hamulec postojowy
 - Temperatura oleju hydraulicznego
 - Ciśnienie oleju silnikowego
 - Ciśnienie oleju hydraulicznego

- Przyciski
 - Światła robocze i drogowe
 - Pomocniczy układ hydrauliczny wysokiego przepływu
 - Pomocniczy układ hydrauliczny
 - Informacje (liczba godzin pracy, prędkość obrotowa silnika, napięcie akumulatora, kody serwisowe, przypomnienia o serwisie, zegar konserwacji)
 - Sterowanie ręczne blokady układu jezdnego
 - Naciśnięcie umożliwia obsługę ładowarki
- Przełącznik kołyskowy
 - Hamulec postojowy
- Alarm
 - Emituje sygnał dźwiękowy przy występującym stanie błędu, ostrzeżenia lub wyłączenia

Tablica przyrządów Deluxe (opcja)

Niektóre wskaźniki, światła ostrzegawcze i inne urządzenia jak w standardowej tablicy przyrządów i dodatkowo:

- Wskaźniki główne
 - Ciśnienie/temperatura oleju silnikowego
 - Ciśnienie zasilające układu hydrostatycznego
 - Temperatura oleju hydraulicznego
 - Akumulator
- Funkcje dodatkowe
 - Rozruch bez stacyjki z możliwością stosowania hasła
 - Zegar cyfrowy
 - Nazwa użytkownika i licznik godzin pracy
 - Informacja o sterowaniu osprzętem
 - Bieżąca liczba godzin pracy
 - Blokady wysokiego przepływu
 - Wyświetlanie informacji w wielu językach
 - Ekran pomocy
 - Auto Idle
 - DPF Management
 - Funkcje diagnostyczne
 - Funkcja wyłączania silnika / hydrauliki
 - Blokada zabezpieczona hasłem
- Ikony
 - Aktywne ostrzeżenia
 - Najważniejsze informacje (prędkość obrotowa silnika, ciśnienie oleju, temperatura, napięcie w układzie elektrycznym, ciśnienie zasilające układu hydraulicznego, temperatura oleju)
 - Serwis
 - Ekran główny
 - Osprzęt
 - Bezpieczeństwo
 - DPF Regeneration
 - HEST Lamp
 - Inhibit DPF Regeneration
 - Forced Parked Regeneration
 - Wyświetlacz
- Przyciski
 - Przewijanie w lewo
 - Enter
 - Przewijanie w prawo

Możliwość serwisowania

Istnieje dostęp do następujących elementów przez tylne drzwi/tylną klapę i tylną osłonę:

- Oczyszczacz powietrza
- Alternator
- Akumulator
- Układ chłodzenia (chłodnice silnika i oleju hydraulicznego można łatwo rozłączyć w celu oczyszczenia)
- Filtry oleju silnikowego i filtry paliwa
- Spust i pręty wskaźnik poziomu oleju w silniku
- Wlew oleju hydraulicznego (dostęp od strony maszyny)
- Rozrusznik

Piasty osi zapewniają ochronę dla uszczelek osi

Bob-Tach™, osie przegubu posiadają wymienne tuleje

Łatwy dostęp do wszystkich punktów smarowniczych

Końcówka tłoczyska siłownika przechyłu posiada wymienną tuleję

Kłapa posiada opcjonalną blokadę przed wandalizmem

Kłapa jest wyposażona w blokadę drzwi wykorzystywaną do przytrzymywania drzwi podczas prac serwisowych

Uchylna kabina operatora ułatwia dostęp do pewnych elementów układu hydraulicznego

Funkcje standardowe

- 10 x 16.5, 10-ply, Versatile duty tyres
- Selectable Joystick Controls (SJC - R/C Ready)
- Pomocniczy układ hydrauliczny wysokiego przepływu
- 7-stykowy zestaw sterowania osprzętem
- Zakres dwóch prędkości
- System blokady sterowania Bobcat (BICS)
- Hamulec postojowy
- Kabina operatora w wersji Deluxe* obejmuje obicie piankowe wnętrza kabiny, okna boczne, górne i tylne, wiązkę przewodów Deluxe, światło sufitowe oraz gniazdo zasilania. ¹
- Zestaw do zmniejszania hałasu
- Światła robocze, przednie i tylne
- Tablica przyrządów Deluxe
- Rozruch bez stacyjki z możliwością stosowania hasła
- Fotel amortyzowany z poduszką
- Pas bezpieczeństwa
- Pałak ochronny
- Hydrauliczne pozycjonowanie łyżki (w tym przełącznik WŁ/WYŁ)
- Rama Bob-Tach™
- 3-punktowy pas bezpieczeństwa
- Wspornik ramienia podnoszącego
- Wyłączanie silnika/układu hydraulicznego
- Spark Arrester
- Świece żarowe uruchamiane automatycznie
- Przedni pomocniczy układ hydrauliczny, proporcjonalny, uruchamiany elektrycznie
- Pomocniczy układ hydrauliczny: przepływ zmienny/przepływ maksymalny
- IQ maszyny (telematyka)
- Wskaźniki
- Certyfikat CE
- Warranty: 24 months or 2000 hours (whichever occurs first)

1. Konstrukcja zabezpieczająca przy wywróceniu (Roll Over Protective Structure — ROPS) — spełnia wymogi norm SAE-J1040 i ISO 3471; konstrukcja zabezpieczająca przed spadającymi przedmiotami (Falling Object Protective Structure — FOPS) — spełnia wymogi norm SAE-J1043 i ISO 3449, poziom I

Wyposażenie opcjonalne

- Opcje montowane fabrycznie
 - Deluxe operator cab with heating
 - Obudowa kabiny z ogrzewaniem, wentylacją i klimatyzacją
 - Fotel amortyzowany z pokryciem z tkaniny
 - 10 x 16,5, 10-warstwowe, opony do pracy w trudnych warunkach, obręcze z odsadzeniem
 - Opony 31 x 12-16,5, 10-warstwowe, superflotation
 - 10 x 16,5, 10-warstwowe, opony do pracy w bardzo trudnych warunkach
 - 31 x 10 - 20, Industrial duty tyres
 - Power Bob-Tach™
 - Alarm jazdy wstecz
 - Radio
 - Światło obrotowe
 - Diodowe światła robocze
 - Światło stroboskopowe
 - Road Option
 - Automatic Ride Control
 - Automatic Reversing Fan
 - Niestandardowy kolor farby (minimalne zamówienie wynosi 5 sztuk)
- Wyposażenie montowane przez sprzedawcę
 - Zestaw obudowy kabiny
 - Zestaw drzwi przednich do zastosowań specjalnych
 - Zestaw przeciwwagi 200 funtów (74,4 kg)
 - Zestaw przeciwcieżaru dla osi przedniej
 - Zestaw zamka wlewu paliwa
 - Tablica przyrządów Deluxe
 - Zapasowy system Bob-Tach™
 - Zestaw nagrzewnicy powietrza
 - Zestaw przednich drzwi
 - Zestaw czujnika drzwi
 - Zestaw montażowy nagrzewnicy powietrza
 - Zestaw alarmu cofania
 - Zestaw FOPS **
 - Zestaw unoszenia jednopunktowego
 - Zestaw Power Bob-Tach™
 - Kabina operatora, CE, zestaw obudowy
 - 7-stykowy zestaw sterowania osprzętem
 - Zestaw unoszenia 4-punktowego
 - Zestaw tylnego pomocniczego układu hydraulicznego
 - Zestaw podgrzewacza bloku cylindrów silnika
 - Zestaw drogowy
 - Zestaw do pozycjonowania łyżki
 - Zestaw do obsługi bez kluczyka
 - Zestaw wycieraczki tylnego okna
 - 14-stykowy zestaw sterowania osprzętem
 - Zestaw migaczy 4-położeniowych
 - Zestaw fotela amortyzowanego 80 mm
 - Zestaw uchwytu na kubek
 - Zestaw osłony światła przednich
 - Zestaw osłony tłumika
 - Zestaw osłony światła tylnego

Osprzęt

- Akcesoria do wideł paletowych
- Chwytki do pni
- Chwytki przemysłowe
- Chwytnik widłowy
- Frezarki
- Gąsienice stalowe
- Grabie mechaniczne
- Inne
- Kopaczki
- Koparki
- Koparki do rowów
- Kosiarki
- Kosiarki bijakowe
- Kosiarki rotacyjne Brushcat™
- Kosze samowyladowcze
- Lemiesze obudowane
- Lemiesze śnieżne
- Lemiesze śnieżne V
- Lemiesze spycharki
- Maszyny do uprawy roli
- Mieszadła do betonu
- Młoty
- Młoty spadowe
- Piła tarczowa
- Piły do zarośli
- Pompy do betonu
- Przesadzarki drzew
- Ramy do montażu osprzętu
- Rębaki do drewna
- Rębaki do pni
- Remote Control
- Równiarki
- Rozrzutnik
- Rozrzutniki
- Siewniki
- Skaryfikatory
- Spulchniarki
- Spychacze śnieżne
- Stabilizatory tylne
- Świdry
- Tilt-Tatch
- Ubijarki do rowów
- Układarki darni
- Walce wibracyjne
- Widły do beli
- Widły paletowe, hydrauliczne
- Wyposażenie dodatkowe frezarki
- Wyposażenie dodatkowe młota
- Wyposażenie dodatkowe świdra
- Wyposażenie laserowe
- Zamiatarki
- Łyżki budowlane/przemysłowe
- Łyżki do mieszania
- Łyżki kombinowane
- Łyżki niskoprofilowe
- Łyżki otwarte

Ochrona środowiska

Operator LpA (98/37 i 474-1)	86 dB(A)
Poziom hałasu LwA (Dyrektywa UE 2000/14/WE)	101 dB(A)
Drgania całego ciała (ISO 2631-1) wysoki zakres prędkości	0.89 ms ⁻²
Niepewność drgania całego ciała	0.45 ms ⁻²
Drgania dłoni i rąk (ISO 5349-1) wysoki zakres prędkości	1.58 ms ⁻²