



WIERTARKA PIONOWA STOŁOWA Z NAPĘDEM PASOWYM OPTIDRILL DQ20V 230/1PH/50HZ

~~2,778.00 zł~~ **2,639.00 zł**

Wiertarka stołowa OPTIDrill DQ14 z uchylnym stołem, łożyskami kulkowymi i wyłącznikiem awaryjnym. Precyzyjna, stabilna, gotowa do intensywnej pracy.

SKU: 3191080

GALERIA ZDJĘĆ



OPIS PRODUKTU

WIERTARKA STOŁOWA OPTI DQ20V - PROFESJONALNA PRECYZJA I BEZPIECZEŃSTWO KLASY PREMIUM

Opti DQ20V 230V/1Ph/50Hz to wysokiej klasy **wiertarka stołowa**, która spełnia najwyższe standardy dokładności, bezpieczeństwa i komfortu pracy. Idealna do warsztatów, szkół technicznych i zastosowań przemysłowych.

Jej **solidna konstrukcja i rozbudowane funkcje zabezpieczające** czynią ją niezawodnym urządzeniem do precyzyjnych odwiertów w metalu, drewnie i tworzywach sztucznych.

CECHY:

- **Wyłącznik bezpieczeństwa IP54** – zabezpieczenie przed pyłem i wilgocią
- **Oddzielny wyłącznik awaryjny** – natychmiastowe zatrzymanie w razie zagrożenia
- **Elektryka niskonapięciowa 24 V DC** – zwiększone bezpieczeństwo operatora
- **Precyzyjne wrzeciono z łożyskami kulkowymi** – gwarantowana współosiowość <0,03 mm
- **Szybkomocujący uchwyt OPTIMUM w standardzie** – łatwa i szybka wymiana wiertła
- **Stół wiertarski z kanałem chłodzenia i rowkami teowymi** – stabilność i odprowadzanie płynów
- **Osłona paska z wyłącznikiem + tarcza ochronna z regulacją wysokości** – pełna ochrona użytkownika
- **Skala głębokości wiercenia** – powtarzalność i kontrola wiercenia



DLACZEGO WARTO WYBRAĆ WIERTARKĘ STOŁOWĄ OPTIDRILL DQ20?

- **Bezpieczeństwo klasy przemysłowej** – 3 niezależne systemy ochrony użytkownika
 - **Wysoka precyzja** – do zastosowań wymagających dokładnych odwiertów
- **Wygoda i stabilność** – uchylny stół, kanał chłodzący, szybki montaż narzędzi
- **Doskonały stosunek jakości do ceny** – niemiecka technologia OPTIMUM

ZASTOSOWANIE:

- Warsztaty i pracownie techniczne
- Przemysł lekki i serwisy ślusarskie
- Szkoły zawodowe i uczelnie techniczne
 - Obróbka metali, plastiku, drewna

DANE TECHNICZNE:

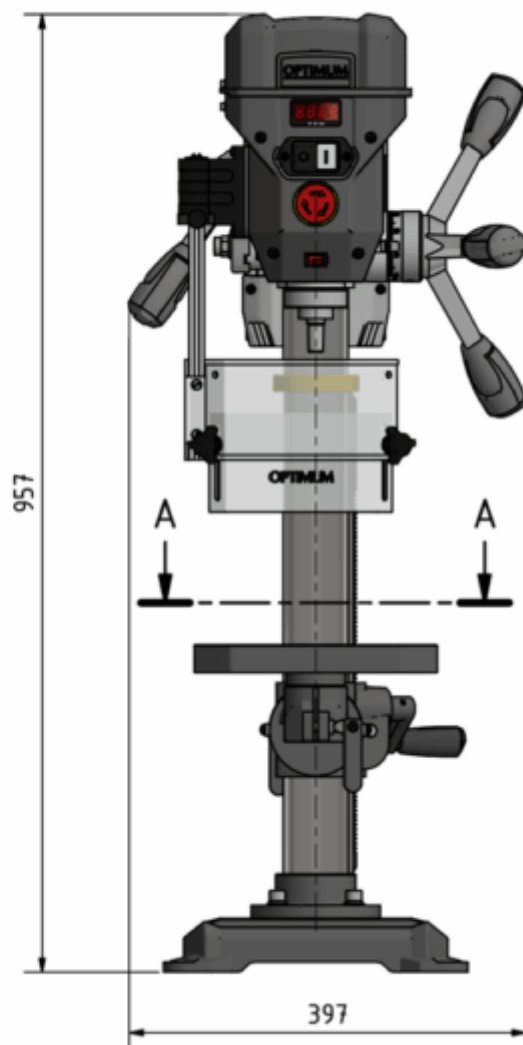
- Połączenie elektryczne: 230V
 - Moc silnika: 750 W
- Wydajność wiercenia w stali (S235JR): Ø 16 mm
 - Ciągłe wiercenie w stali (S235JR): Ø 14 mm
 - Uchwyt wrzeciona: MK 2
 - Zasięg tulei wrzeciona: 152 mm
 - skok tulei wrzeciona: 80 mm
 - Obroty wrzeciona: 450 – 2500 rpm
 - Liczba stopni: elektryczna regulacja

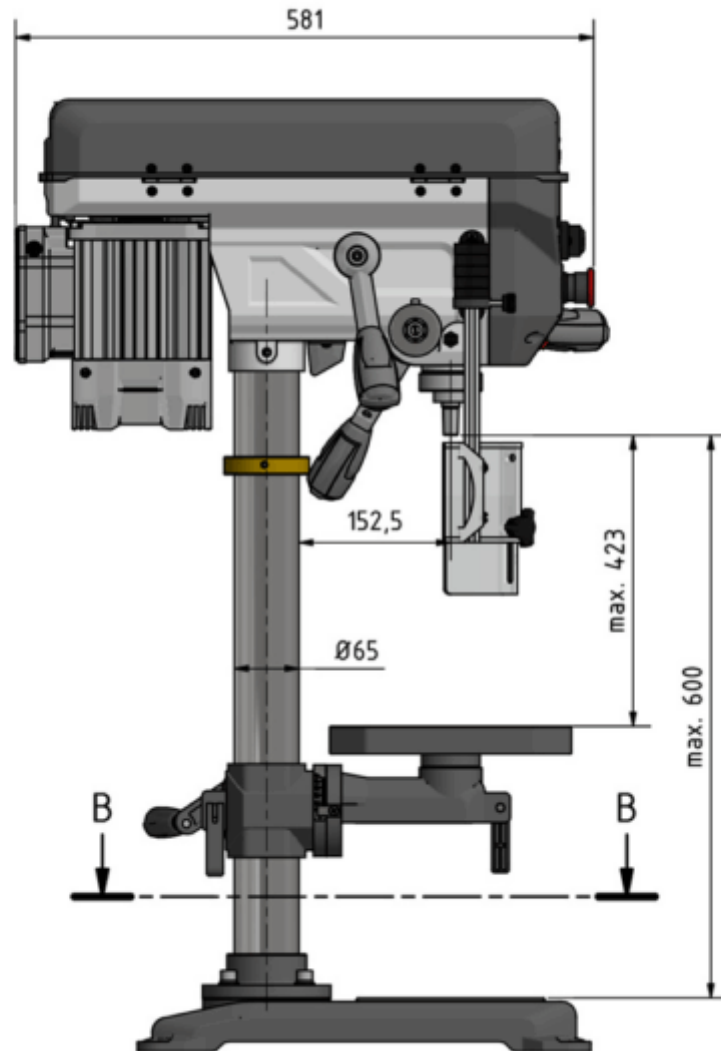
- Długość stołu x szerokość: 243 x 243 mm
 - Rowki teowe: 14 mm
- Obrót stołu roboczego na kolumnie: 360°
- Przechył stołu roboczego na kolumnie: $\pm 45^\circ$
- Wymiary (dł x szer. x wys.): 581 x 397 x 957 mm
 - Waga netto: 40,7 kg

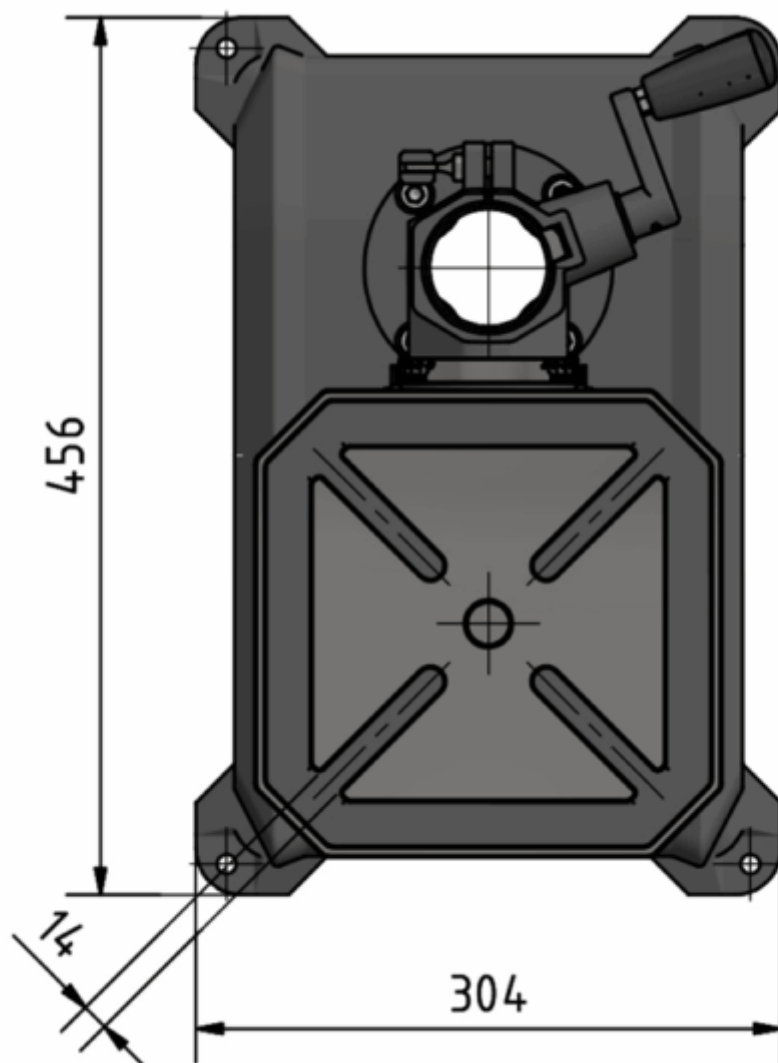
WYPOSAŻENIE STANDARDOWE:

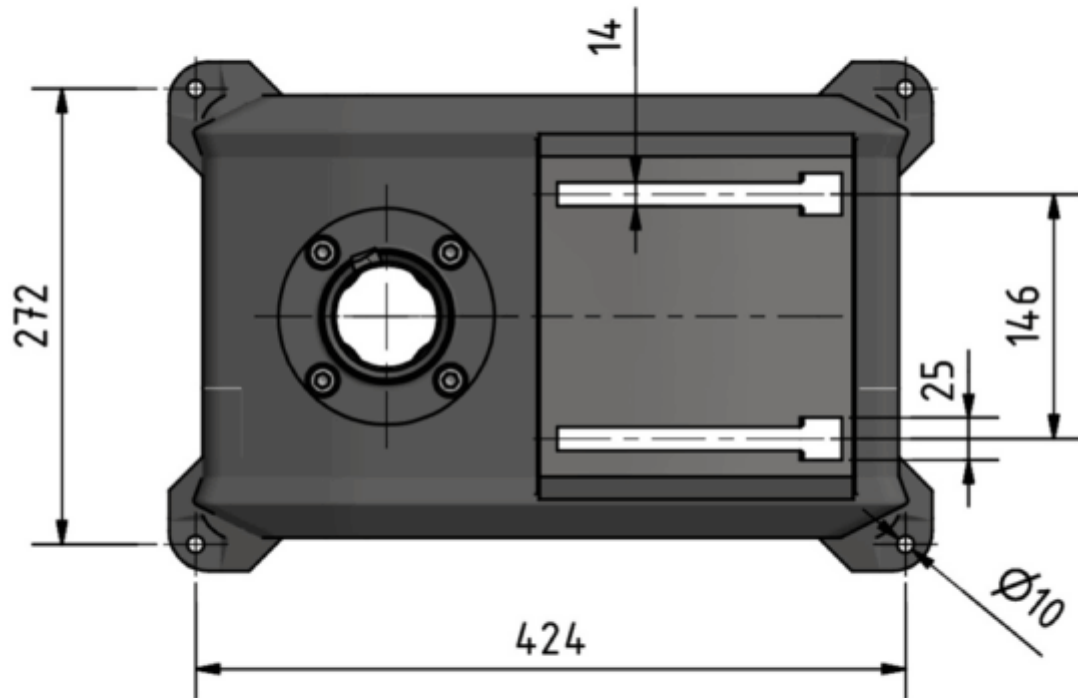
- Szybkozaciskowy uchwyt wiertarski 1-16 mm
 - Stożek Morse'a MK 2 / B16
 - Narzędzia

[Karta produktu](#)









DODATKOWE INFORMACJE

Waga	44 kg
Wymiary	58 × 65 × 95.7 cm

MARKA

OPTIMUM

OPTIMUM®
MASCHINEN - GERMANY