



**TŁOCZEK REWERSU GŁÓWKI DYSZLA
AMMANN AVP3020 APR: 2620 3020
25/50 30/50**

595.00 zł

AVP3020 APR2620 APR3020 APR25/50
APR30/50 APR3050

SKU: 2-03240004

OPIS PRODUKTU

Tłoczek rewersu główki

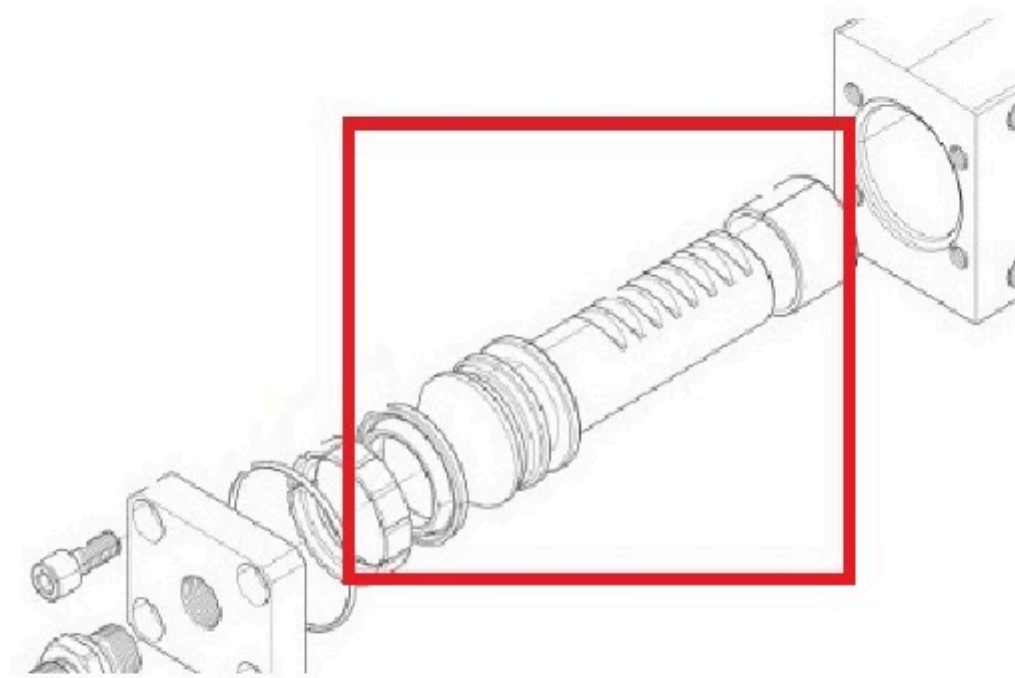
- przed zakupem proszę dokładnie sprawdzić model posiadanej maszyny

Tłoczek rewersu główki dyszla

pasuje do maszyn:

Ammann AVP3020 APR2620 APR3020

APR25/50 APR30/50 APR3050



DODATKOWE INFORMACJE

Waga

1 kg

MARKA

AMMANN

AMMANN to rodzinna firma działająca obecnie na rynku globalnym. 150 lat doświadczenia pozwoliło jej kompleksowe poznanie potrzeb klientów i rozwój asortymentu pod potrzeby ich codziennych użytkowników. W naszej ofercie produktów AMMANN znajdziesz solidne sprzęty budowlane takie jak [ubijaki i zagęszczarki](#). Oprócz tego zaopatrzysz się we wszelkie części do sprzętów. Wśród nich niezbędne do cyklicznej wymiany filtry powietrza, paliwa i oleju, korki paliwa, korki hydrauliczne. Co więcej, jako jeden z niewielu producentów, oferuje elementy maszyn i akcesoria takie jak paski, zaczepy, linki gazu, świece zapłonowe, oczka kontrolne, uchwyty dyszla, kraniki paliwa, mieszki, amortyzatory czy płyty osłonowe. Asortyment Ammann pozwoli Ci na przedłużenie żywotności Twoich urządzeń.

