



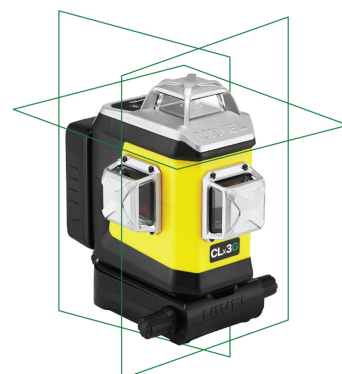
LASER KRZYŻOWY NIVEL SYSTEM CLx3G Z ZIEŁONĄ WIĄZKĄ 3D BLUETOOTH + TYCZKA LP-36

1,749.00 zł

Najnowszy laser Nivel System CLx3G z zieloną wiązką i poziomą diodą umieszczoną na górze lasera. Idealny do prac przy suficie i ogólnych zastosowań budowlanych.

SKU: CLx3G set Lp36

GALERIA ZDJĘĆ



OPIS PRODUKTU



LASER KRZYŻOWY NIVEL SYSTEM CLX3G BLUETOOTH Z ZIELONĄ WIĄZKĄ + TYCZKA ROZPOROWA LP-36

Laser krzyżowy Nivel System CLx3G to nowoczesne narzędzie, które umożliwia precyzyjne wyznaczanie idealnie poziomych i pionowych linii odniesienia. Dzięki niemu prace wykończeniowe i budowlane stają się znacznie łatwiejsze i bardziej precyzyjne.

Urządzenie wyposażono w trzy niezależne głowice laserowe, które generują trzy płaszczyzny o pełnym zakresie 360°. Użytkownik zyskuje możliwość jednoczesnej pracy na kilku płaszczyznach, co pozwala na szybkie wyznaczanie kątów prostych – nieocenione podczas prac montażowych, glazurniczych czy konstrukcyjnych.

Model CLx3G umożliwia także pracę z liniami skośnymi – wystarczy zablokować kompensator, by wygodnie pochylać urządzenie według własnych potrzeb. Laser można stabilnie zamocować na statywie, adapterze lub płycie laserowej dzięki wbudowanemu gwintowi montażowemu. Solidna, wzmocniona konstrukcja obudowy skutecznie chroni urządzenie przed uszkodzeniami, uderzeniami i wstrząsami, co sprawia, że świetnie sprawdza się nawet w trudnych warunkach budowlanych.

W ZESTAWIE M.IN:

- Tyczka Nivel System LP-36

- Walizka
- Akumulator 8000mAh
- Uchwyt kątowy z magnesem
- inne akcesoria...



CECHY:

- **Wyjątkowo widoczna zielona wiązka** - zapewnia doskonałą czytelność linii nawet w jasnych pomieszczeniach i umożliwia precyzyjny pomiar z dokładnością ± 2 mm/10 m.
- **Pełna kontrola w trzech osiach (3D)** - trzy płaszczyzny 360° ułatwiają równoczesne poziomowanie i wyznaczanie kątów prostych, a dolna linia znajdująca się zaledwie 19 mm nad podłożem umożliwia precyzyjne układanie podłóg i posadzek.

- **Praca ze skosami** – dzięki funkcji blokady kompensatora laser umożliwia wygodne wyznaczanie linii nachylonych.
- **Zasięg do 140 m** – funkcja pulsacyjna pozwala na precyzyjną pracę na dużych odległościach z użyciem czujnika laserowego.
- **Cyfrowy odczyt wysokości** – współpraca z czujnikiem RD800 DIGITAL umożliwia dokładny odczyt różnicy wysokości w milimetrach.
- **Szybkie i stabilne poziomowanie** – magnetyczny system kompensacji drgań zapewnia błyskawiczne przygotowanie urządzenia do pracy, nawet na niestabilnym podłożu.
- **Sterowanie Bluetooth** – intuicyjne zarządzanie laserem z poziomu smartfona dzięki dedykowanej aplikacji.
- **Praktyczny adapter laserowy w zestawie** – szybkie i pewne mocowanie urządzenia w dowolnej pozycji.
- **Długie działanie dzięki akumulatorowi Li-ion 8000 mAh** – możliwość ładowania w trakcie pracy zapewnia nieprzerwaną efektywność.
- **Wytrzymała konstrukcja klasy premium** – solidna obudowa z metalowymi osłonami głowic, odporna na uszkodzenia mechaniczne, pył i zachlapania (IP54).



PEŁNA KONTROLA Z APLIKACJI MOBILNEJ

Nivel System CLx3G oferuje pełną wygodę sterowania dzięki wbudowanemu modułowi Bluetooth. Wszystkimi funkcjami lasera można zarządzać z poziomu dedykowanej aplikacji mobilnej. To rozwiązanie umożliwia zdalne włączanie i wyłączanie wiązek, precyzyjne ustawianie linii, a także kontrolę parametrów pracy bez konieczności bezpośredniego kontaktu z urządzeniem. Dzięki temu obsługa lasera jest szybka, intuicyjna i jeszcze bardziej komfortowa – nawet w trudno dostępnych miejscach.

POBIERZ APLIKACJE NIVEL SYSTEM CL**Łatwe i Błyskawiczne Pomiary**

Po uruchomieniu laser CLx3G automatycznie się poziomuje i jest natychmiast gotowy do pracy. Jasna, zielona wiązka tworzy wyraźne linie referencyjne na ścianach i innych powierzchniach - zarówno w pionie, jak i w poziomie.

Wszechstronność na Najwyższym Poziomie

Laser umożliwia jednoczesne wyświetlanie aż trzech płaszczyzn 360° (dwie pionowe i jedna pozioma). Dzięki temu perfekcyjnie sprawdza się w pracach budowlanych, wykończeniowych,

instalacyjnych czy glazurniczych.

Trwałość i Niezawodność na Budowie

Odporność na kurz i wodę (norma IP54) oraz wzmocniony metalowymi elementami korpus sprawiają, że laser świetnie radzi sobie nawet w najcięższych warunkach budowlanych.

Dodatkowo, stabilność pracy można zwiększyć dzięki solidnym statywom.

Wygodna i Intuicyjna Obsługa

Panel sterowania jest prosty i przejrzysty, a wszystkie funkcje lasera dostępne są także z poziomu aplikacji mobilnej przez Bluetooth. Kompaktowa obudowa zapewnia wygodny transport i łatwy montaż.

Precyzyjne Ustawianie z Adapterem Centrującym

Specjalny adapter centrujący pozwala na dokładne ustawienie kierunku linii pionowej z możliwością mikroregulacji w zakresie $\pm 5^\circ$. Magnetyczne mocowanie umożliwia szybkie zakładanie i zdejmowanie adaptera bez utraty precyzji.



ZASTOSOWANIA LASERA KRZYŻOWEGO CLX3G

Laser CLx3G to wszechstronne narzędzie, które znacząco ułatwia wiele rodzajów prac budowlanych i wykończeniowych. Dzięki swojej precyzji i zaawansowanym funkcjom znajduje zastosowanie w szerokim zakresie robót:

- **Precyzyjne poziomowanie podłóg i sufitów** – idealny do przygotowania powierzchni przed układaniem paneli, płytek czy wylewek samopoziomujących.
- **Montaż sufitów podwieszanych** – umożliwia dokładne wyznaczenie poziomu i pionu, co ułatwia montaż stelaży oraz płyt gipsowo-kartonowych.

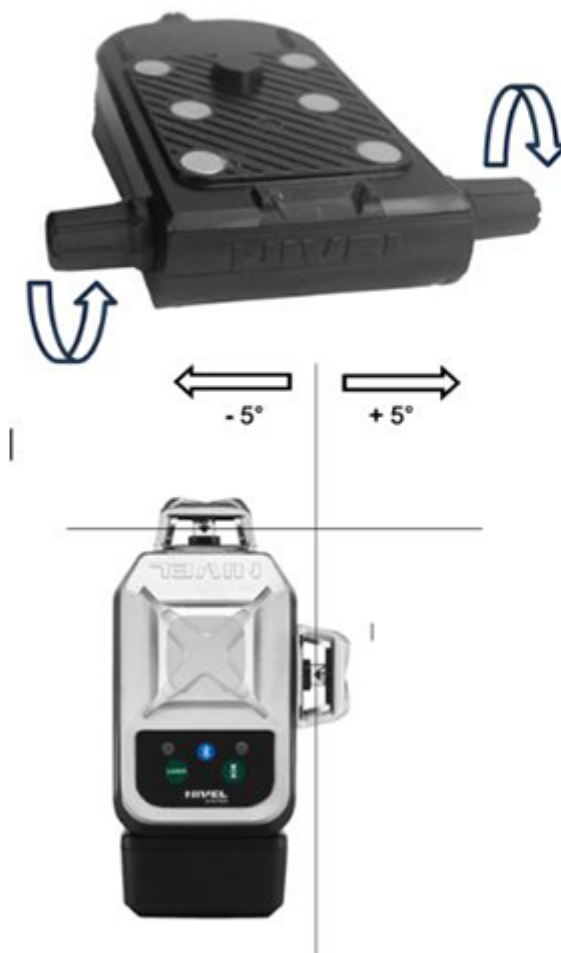
- **Instalacje elektryczne i hydrauliczne** - niezastąpiony przy wyznaczaniu tras dla przewodów, rur i innych elementów instalacyjnych.
- **Układanie płytek i glazury** - zapewnia perfekcyjne wyrównanie płytek na ścianach i podłogach oraz precyzyjne zachowanie fug.
- **Prace stolarskie i montażowe** - wspomaga montaż mebli, okien, drzwi oraz zabudowy wnęk, gwarantując precyzyjne ustawienie elementów.
- **Roboty budowlane i konstrukcyjne** - umożliwia precyzyjne wyznaczanie pionów, poziomów i spadków przy wznoszeniu ścian oraz montażu konstrukcji stalowych.

Laser krzyżowy CLx3G to niezastąpione narzędzie tam, gdzie liczy się precyzja, trwałość i efektywność pracy.



Laser CLx3G został wyposażony w specjalny **adapter centrujący**, który umożliwi niezwykle precyzyjne ustawienie linii pionowej. Dzięki niemu można dokładnie wyznaczyć kierunek, tak aby punkt przecięcia płaszczyzn pionowych idealnie pokrywał się z założonym punktem odniesienia.

Regulacja odbywa się za pomocą wygodnych pokręteł, które pozwalają na precyzyjne ustawienie linii w zakresie $\pm 5^\circ$. Co istotne, obrót adaptera w lewo lub prawo nie wpływa na pozycję punktu początkowego. Adapter mocowany jest magnetycznie, co umożliwia jego łatwe zakładanie i zdejmowanie w zależności od potrzeb.

**DANE TECHNICZNE:**

- **Wiązka laserowa: laser zielony (515 nm), klasa 2**
 - **Dokładność: $\pm 2,0\text{mm}/10\text{m}$**
- **Zasięg pracy: 30 m (70 m z czujnikiem)**
 - **Bluetooth: Tak**
 - **Pochylenie płaszczyzn: Tak**
 - **Zakres samopoziomowania: $\pm 3.0^\circ$**
- **Generowane płaszczyzny: 1 x poziomo (360°), 2 x pionowo (360°)**
 - **Mocowanie na statywie: 1/4", 5/8"**
 - **Zasilanie: Li-ion 3,7V (8000mAh)**
 - **Klasa odporności: IP54**
- **Zakres temperatury pracy: -10°C do $+50^\circ\text{C}$**

- Wymiary: 150 x 110 x 163 mm
- Waga: 840g



Wybierając produkty Nivel System masz pewność, że będziesz używać sprzęt o wysokiej jakości stworzony w oparciu o niezawodną technologię pomiarową. Produkty cechuje wysoka funkcjonalność odpowiadająca najnowszym trendom na rynku urządzeń pomiarowych. Z Nivel System masz gwarancję poprawności pomiarów. Dzięki temu prace wykonasz szybko, dokładnie i bez kosztownych poprawek.

NIVEL SYSTEM LP-36- SKRĘCANA TYCZKA ROZPOROWA

Tyczka rozporowa, skręcana 3,6 m, przeznaczona do każdego rodzaju lasera:

- Solidna, aluminiowa konstrukcja, 5 sekcji ułatwia dopasowanie do wysokości każdego pomieszczenia
- Podziałka metryczna – łatwe dopasowanie do wymogów projektu w czasie pomiarów
 - Uchwyt szybkomocujący dla umieszczania lasera na tyczce
 - Łatwa w transporcie – po złożeniu w torbę transportową
 - Tyczka rozporowa – 1szt
 - Uchwyt/suwak do montażu lasera na tyczce – 1szt
 - Torba transportowa – 1szt



W DOSTAWIE:

- **CLx3G** - laser krzyżowy
- **LP-36** - tyczka rozporowa
- **TR-R** - tarczka laserowa, konstrukcyjna
- **CL-BR** - multi-adapter laserowy
- **Aku CL 8000** - akumulator Li-ion 8000 mAh
- **CH-CL USB-C** - ładowarka z kablem (USB C-C)
 - **walizka** transportowa
 - **instrukcja** obsługi



CERTYFIKAT

AUTORYZOWANY DYSTRYBUTOR

przyznany firmie

Przedsiębiorstwo Produkcyjno-Usługowo-Handlowe ELMAT Sp. z o.o.

na okres 10.2025 - 10.2026

Andrzej Jurasiewicz
Dyrektor Zarządzający

Rozwiązania pomiarowe
dla budownictwa

NIVEL
SYSTEM

Porównanie laserów krzyżowych

										
	CL3R	CL3G	CL3B	CL4R	CL4G	CL4B	CL4D-R	CL4D-B	CL4D-G	CL4D-P
Wiązka laserowa	laser czerwony (638 nm), klasa 2	laser zielony (515 nm), klasa 2	laser niebieski (505 nm), klasa 2	laser czerwony (638 nm), klasa 2	laser zielony (515 nm), klasa 2	laser niebieski (505 nm), klasa 2	laser czerwony (635 nm), klasa 2	laser niebieski (505 nm), klasa 2	laser zielony (515 nm), klasa 2	laser fioletowy (515 nm), klasa 2
Dokładność	±2,0mm/10m	±2,0mm/10m	±2,0mm/10m	±2,0mm/10m	±2,0mm/10m	±2,0mm/10m	±1,0 mm/10 m	±1,0 mm/10 m	±1,0 mm/10 m	±1,0 mm/10 m
Zasięg pracy	30 m (70 m z czujnikiem)	30 m (70 m z czujnikiem)	30 m (70 m z czujnikiem)	30 m (70 m z czujnikiem)	30 m (70 m z czujnikiem)	30 m (70 m z czujnikiem)	60 m (140 m z czujnikiem)	60 m (140 m z czujnikiem)	60 m (140 m z czujnikiem)	60 m (140 m z czujnikiem)
Pochylenie płaszczyzn	Tak	Tak	Tak	Tak	Tak	Tak	Tak	Tak	Tak	Tak
Zakres samopoziomowania	±3,0°	±3,0°	±3,0°	±3,0°	±3,0°	±3,0°	±4°	±4°	±4°	±4°
Zasilanie	Li-ion 3,7V (4000mAh)	Li-ion 3,7V (4000mAh)	Li-ion 3,7V (4000mAh)	Li-ion 3,7V (4000mAh)	Li-ion 3,7V (4000mAh)	Li-ion 3,7V (4000mAh)	7,4V (Li-ion, 2600 mAh)	7,4V (Li-ion, 2600 mAh)	7,4V (Li-ion, 2600 mAh)	7,4V (Li-ion, 2600 mAh)
Generowanie płaszczyzn	1 x poziomo (360°), 2 x pionowo (360°)	1 x poziomo (360°), 2 x pionowo (360°)	1 x poziomo (360°), 2 x pionowo (360°)	2 x poziomo (360°), 2 x pionowo (360°)	2 x poziomo (360°), 2 x pionowo (360°)	2 x poziomo (360°), 2 x pionowo (360°)	2 x poziomo (360°), 2 x pionowo (360°)	2 x poziomo (360°), 2 x pionowo (360°)	2 x poziomo (360°), 2 x pionowo (360°)	2 x poziomo (360°), 2 x pionowo (360°)
Zakres temp. pracy	-10°C do +50°C	-10°C do +50°C	-10°C do +50°C	-10°C do +50°C	-10°C do +50°C	-10°C do +50°C	-10°C do +50°C	-10°C do +50°C	-10°C do +50°C	-10°C do +50°C
Klasa odporności	IP54	IP54	IP54	IP54	IP54	IP54	IP54	IP54	IP54	IP54
Wymiary	148 x 90 x 133 mm	148 x 90 x 133 mm	148 x 90 x 133 mm	148 x 90 x 151 mm	148 x 90 x 151 mm	148 x 90 x 151 mm	125 x 75 x 140 mm	125 x 75 x 140 mm	125 x 75 x 140 mm	125 x 75 x 140 mm
Waga	890g	890g	890g	920g	920g	920g	900g	900g	900g	900g

DODATKOWE INFORMACJE

Waga	3 kg
Wymiary	120 × 35 × 40 cm
Parametry wysyłki	indywidualna paczka
Kolor wiązki lasera	Zielony
Zestaw - lasery krzyżowe	tyczka

MARKA

NIVEL SYSTEM

Nivel System to marka stawiająca na nowoczesne technologie, niezawodność i bezpieczeństwo. Innowacyjność produktów zawsze łączy ze sprawdzoną, wysoką jakością produktów. Dzięki temu jest jednym z liderów projektujących i tworzących urządzenia dla branży budowlanej. Szeroki asortyment urządzeń, takich jak [dalmierze laserowe](#), [lasery krzyżowe](#) i [niwelatory laserowe](#) sprawia, że każdy użytkownik może dobrać produkt, który najlepiej spełni jego oczekiwania. Producent posiada także tradycyjne rozwiązania umożliwiające pomiar tj. [poziomice](#) i pionowniki. Wśród urządzeń dostępnych w ofercie Nivel System dostępne są również przydatne taśmy i drogomierze. Co więcej, u producenta zaopatrzymy się w czujniki i systemy sterowania urządzeniami, ułatwiające i automatyzujące pracę z maszynami.

NIVEL
SYSTEM