



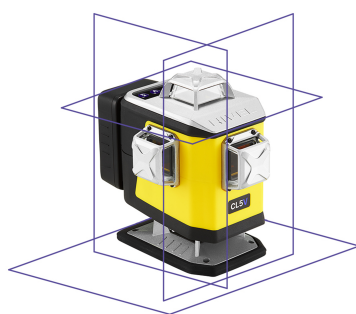
## LASER KRZYŻOWY NIVEL SYSTEM CL5V FIOLETOWY BLUETOOTH+ STATYW+ ŁATA+ CZUJNIK CLS-5

~~4,243.00 zł~~ **3,749.00 zł**

Laser krzyżowy CL5V z **fioletową wiązką 450 nm** oferuje doskonałą widoczność i precyzję  $\pm 1,5 \text{ mm}/10 \text{ m}$ . Posiada **4 płaszczyzny laserowe (2xV, 2xH)**, elektroniczny kompensator, **IP54** i **Bluetooth** do zdalnego sterowania. Zestaw ze statywem aluminiowym, łata i czujnikiem CLS-5.

**SKU:** CL5V set SJJ-M1 EX LS24 CLS-5

### GALERIA ZDJEĆ





## OPIS PRODUKTU



**LASER KRZYŻOWY NIVEL SYSTEM CL5V BLUETOOTH ZESTAW ZE STATYWEM SJJ-M1 EX, ŁATĄ I CZUJNIKIEM CLS-5**

## **LASER KRZYŻOWY NIVEL SYSTEM CL5V Z FIOLETOWĄ WIĄZKĄ NOWOŚĆ!**

- **Dobrze widoczna fioletowa wiązka lasera (450 nm)** – lepsza widoczność w różnych warunkach oświetleniowych.
- **4 płaszczyzny laserowe (2x pionowe, 2x poziome)** – wszechstronne zastosowanie

w budownictwie i wykończeniówce.

- **Wysoka precyzja pomiarów** – dokładność rzędu **1,5 mm/10 m** zapewnia profesjonalne wyniki.
- **Elektroniczny kompensator** – eliminuje drgania terenu, zwiększając stabilność pomiarów.
- **Funkcja manualnego spadku** – możliwość elektronicznego pochylenia płaszczyzn w **2 osiach**.
- **Odporność na warunki pracy (IP54)** – zabezpieczenie przed kurzem i wilgocią.
  - **Łączność Bluetooth** – wygodna obsługa i integracja z innymi urządzeniami.
- **Solidna i sprawdzona konstrukcja** – gwarancja niezawodności i długowieczności sprzętu.
- **Spadki manualne** – elektroniczne pochylenie płaszczyzn w dwóch osiach, pozwala na ustawienie odpowiedniego kąta nachylenia.
- **Wysoka precyzja pomiarów  $\pm 1,5$  mm/10 m** – gwarantuje dokładność niezbędną w profesjonalnych pracach montażowych i budowlanych.
  - **Elektroniczny kompensator** – eliminuje wpływ drgań i nierówności terenu, zapewniając stabilność pomiarów.
  - **Poziomowanie od 20 mm** – możliwość pracy od samej podłogi.
- **Adapter i winda laserowa** – bezpieczne mocowanie nawet w trudnych warunkach na budowie, dodatkowo możliwość ustawienia na zadanej wysokości, winda laserowa umożliwia precyzyjne dostosowanie dolnej wiązki lasera.
  - **Gwint 1/4"** – kompatybilność ze statywami i uchwytami.
- **Wszechstronne zastosowanie** – sprawdzi się przy montażu ścian, sufitów, płytek, konstrukcji szkieletowych oraz wielu innych pracach wymagających precyzji.

### **W ZESTAWIE M.IN:**

- **CL5V** – laser krzyżowy – 1szt.
- **SJJ-M1 EX** – statyw aluminiowy -1szt.
  - **LS-24** – łąta laserowa -1szt.
  - **CLS-5** – czujnik digital- 1szt.
- **TR-W** – tarczka laserowa – 1szt.
- **FTR** – tarczki podłogowe – 2szt.
- **CL-BR** – multi-adapter – 1szt.
- **Aku CL 8000** – akumulator Li-ion (8000mAh) – 1 szt.



## NIVEL SYSTEM CL5V - PRECYZYJNY LASER KRZYŻOWY Z FIOLETOWĄ WIĄZKĄ

Nivel System CL5V to **nowoczesny laser krzyżowy** przeznaczony do **precyzyjnych prac budowlanych i wykończeniowych**. Dzięki **fioletowej wiązce lasera (450 nm)** linie odniesienia są doskonale widoczne, co ułatwia pracę w różnych warunkach oświetleniowych.

To **pierwszy laser krzyżowy tej marki z funkcją elektronicznego pochylania płaszczyzn w dwóch osiach**, co umożliwi wykonywanie pomiarów ze spadkami - podobnie jak w laserach rotacyjnych.

CL5V wyznacza **cztery płaszczyzny laserowe 360°** (2 pionowe i 2 poziome), zapewniając wszechstronność w zastosowaniu. **Minimalna wysokość linii wynosząca 20 mm** pozwala



na pracę już od samej podłogi, co jest szczególnie przydatne przy montażu cokołów czy układaniu płytek.

Dzięki dokładności pomiarów na poziomie  $\pm 1,5$  mm/10 m laser spełnia wymagania profesjonalnych ekip budowlanych. **Elektroniczny kompensator** zapewnia szybkie poziomowanie i eliminuje drgania terenu, stabilizując wiązkę. Możliwość **zablokowania kompensatora** pozwala na korzystanie z linii skośnych, co jest szczególnie przydatne w niestandardowych projektach.

Obudowa CL5V została zaprojektowana z myślą o trwałości i odporności na trudne warunki budowlane. **Stopień ochrony IP54** zabezpiecza sprzęt przed kurzem i wilgocią, a **metalowe korpusy głowic oraz filtr antyrefleksyjny** eliminują poświaty laserowe i odbicia. **Gumowe ochraniacze na narożnikach** dodatkowo chronią urządzenie przed uszkodzeniami mechanicznymi.

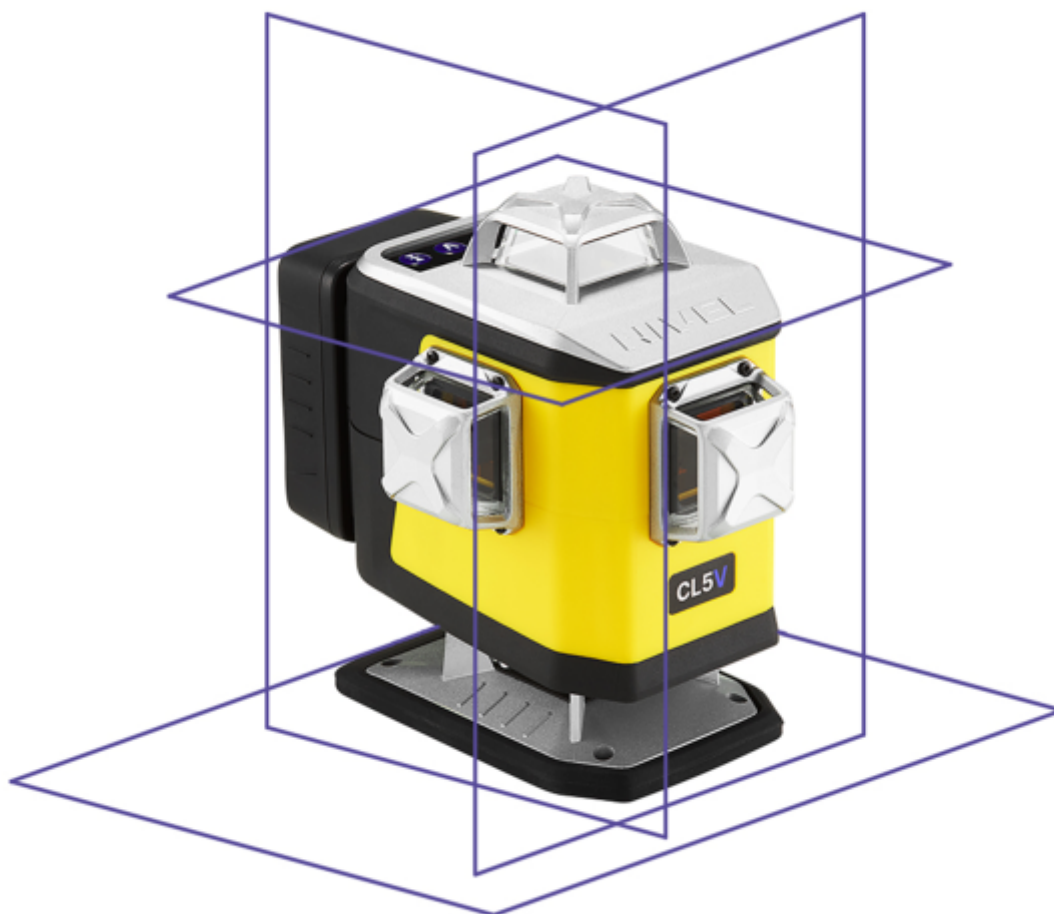
Sprzęt posiada **gwint montażowy 1/4"**, umożliwiającą pewne i stabilne mocowanie na statywie, adapterze lub płócie laserowej. Dodatkowo wbudowana **łączność Bluetooth** pozwala na **zdalne sterowanie laserem** za pomocą aplikacji Nivel CL dostępnej na **iOS i Android**.



- **Dokładność i niezawodność** – fioletowa wiązka lasera (**450 nm**) gwarantuje świetną widoczność, a dokładność pomiarów wynosi  **$\pm 1,5$  mm/10 m**, zapewniając precyzyjne rezultaty.
- **Spadki manualne** – możliwość **elektronicznego pochylania płaszczyzn w dwóch osiach ( $\pm 4\%$ )**, co pozwala na pracę ze spadkami, podobnie jak w laserach rotacyjnych.
  - **Jeszcze większy zasięg** – funkcja **pulsacyjna** umożliwia pracę z czujnikiem laserowym na zewnątrz budynków, zwiększając zasięg pomiarowy.
  - **Precyzyjne wyświetlanie wiązki** – **wysokiej jakości optyka** i niebieska wiązka generują wyraźne linie laserowe, które są doskonale widoczne w różnych warunkach oświetleniowych.
  - **Wszechstronność i wielozadaniowość** – **cztery płaszczyzny laserowe ( $360^\circ$ )** pozwalają na precyzyjne wyznaczanie poziomów i pionów w każdej sytuacji.
- **Szybkie i skuteczne poziomowanie** – **elektroniczny system kompensacji drgań**

zapewnia stabilność wiązki nawet na niestabilnym podłożu. Możliwość blokady kompensatora pozwala na pracę z liniami skośnymi.

- **Intuicyjna obsługa** – prosty i wygodny w obsłudze **panel sterowania**, umożliwiający szybkie dopasowanie ustawień
  - **Adapter i winda laserowa** – **bezpieczne mocowanie** w każdych warunkach budowlanych oraz możliwość precyzyjnego dostosowania dolnej wiązki lasera dzięki **windzie laserowej**.
- **Ekonomiczne zasilanie** – wydajny **akumulator litowo-jonowy 8000 mAh**, który można ładować podczas pracy, eliminując przerwy w użytkowaniu.
- **Odporność na uszkodzenia i trwałość** – **gumowe elementy obudowy** chronią przed uderzeniami i wstrząsami, a stopień ochrony **IP54** zabezpiecza przed kurzem i wilgocią.



Nivel System CL5 to seria nowoczesnych laserów krzyżowych, które wyróżniają się wysoką precyzją oraz zaawansowanymi funkcjami. Wyposażone w elektroniczny kompensator, zapewniają jeden z najbardziej skutecznych systemów tłumienia drgań na budowie, co przekłada się na stabilność i dokładność pomiarów. Jest to pierwsza seria laserów krzyżowych Nivel System, która umożliwia elektroniczne pochylenie płaszczyzn w dwóch osiach, co pozwala na pracę ze spadkami – podobnie jak w przypadku laserów rotacyjnych. Dodatkowym atutem jest wyjątkowo wydajny akumulator o pojemności 8000 mAh, który gwarantuje długą i nieprzerwaną pracę w trudnych warunkach budowlanych.

## **ŁATWE I SZYBKIE POMIARY, KOMUNIKACJA BLUETOOTH**

Multilaser CL5V to **zaawansowany laser krzyżowy**, który **automatycznie poziomuje się po włączeniu** i jest natychmiast gotowy do pracy. **Fioletowa wiązka lasera** jest doskonale widoczna i tworzy precyzyjne linie referencyjne, umożliwiające dokładne wykonywanie prac zarówno w pionie, jak i w poziomie.

Urządzenie zostało wyposażone w **bezprzewodową komunikację Bluetooth**, co pozwala na zdalne sterowanie funkcjami lasera. W tym celu stworzono **dedykowaną aplikację Nivel CL**, dostępną na **iOS i Android**. Dzięki niej użytkownik może intuicyjnie kontrolować laser i dostosowywać jego ustawienia bezpośrednio z poziomu smartfona. Aplikacja jest dostępna do pobrania w **App Store i Google Play**, co zapewnia wygodę i nowoczesne podejście do obsługi urządzenia.

## **UNIWERSALNE ZASTOSOWANIE**

Laser krzyżowy CL5V to wszechstronne narzędzie, które umożliwia **pracę zarówno z wiązką poziomą, jak i pionową**. Dzięki **czterem płaszczyznom laserowym (2 poziome, 2 pionowe)** użytkownik może dostosować sposób wyświetlania linii do swoich potrzeb – każda z nich może być **wyświetlana osobno lub jednocześnie**.

Dodatkowo sprzęt oferuje **możliwość elektronicznego pochylenia płaszczyzn w dwóch osiach**, co pozwala na precyzyjne wyznaczanie spadków, podobnie jak w laserach rotacyjnych. Dzięki tej funkcji laser CL5V jest doskonałym narzędziem zarówno do prac konstrukcyjnych, jak i wykończeniowych, zapewniając maksymalną precyzję i elastyczność działania.

## **NIEZAWODNY NA BUDOWIE**

Laser krzyżowy CL5V został zaprojektowany z myślą o trwałości i odporności na trudne warunki pracy. Dzięki **stopniowi ochrony IP54**, urządzenie jest **odporne na kurz i wilgoć**, co sprawia, że sprawdzi się zarówno na budowie, jak i w pracach wykończeniowych.



Dodatkowo **wzmocnione gumowe narożniki korpusu** chronią sprzęt przed uderzeniami i uszkodzeniami mechanicznymi, co zwiększa jego trwałość i niezawodność.

Nowa wersja CL5V została wyposażona w **osprzęt wspierający prace wykończeniowe**, szczególnie przy **układaniu płytek podłogowych**. W zestawie znalazły się **podłogowe tarczki laserowe**, które można ustawiać na różnych powierzchniach – płytkach, terakocie czy betonie. **Precyzyjna podziałka na tarczkach** umożliwia szybkie sprawdzenie poziomu lub wykrycie odchyłek od linii laserowej, eliminując konieczność używania dodatkowych narzędzi pomiarowych, takich jak poziomica. Dzięki temu laser CL5V pozwala na **precyzyjne i szybkie układanie płytek**, zapewniając maksymalną wygodę i efektywność pracy.

## WYGODNA OBSŁUGA

Laser krzyżowy CL5V został wyposażony w **intuicyjny panel sterowania**, który umożliwia szybkie i wygodne zarządzanie funkcjami urządzenia. Dzięki prostemu interfejsowi użytkownik może **precyzyjnie dopasować wiązkę laserową**, co pozwala na jeszcze dokładniejsze pomiary i dostosowanie do różnych warunków pracy.

Kompaktowa obudowa sprawia, że **laser jest poręczny i łatwy w montażu**, zarówno na budowie, jak i w pracach wykończeniowych. Jego lekka i solidna konstrukcja ułatwia transport i przechowywanie, dzięki czemu jest praktycznym narzędziem w codziennej pracy.

Dodatkowym atutem jest **możliwość ładowania akumulatora podczas pracy**, co eliminuje konieczność przerywania zadań i zapewnia **ciągłość działania**, nawet podczas długich i wymagających projektów.

## ZASTOSOWANIE:

- **Prace wykończeniowe** – precyzyjne wyznaczanie pionów, poziomów i skosów
  - **Układanie glazury i terakoty** – dokładne poziomowanie płytek
  - **Prace z karton-gipsem** – montaż ścian i sufitów podwieszanych
- **Prace konstrukcyjne** – ustawianie konstrukcji drewnianych, stalowych i betonowych
- **Prace murarskie** – fundamenty, ścianki działowe, schody, wylewki, szalowanie
  - **Prace instalacyjne** – wyznaczanie linii przewodów, przenoszenie punktów
  - **Prace stolarskie** – montaż mebli i zabudów na wymiar

- **Równanie terenu** - niwelacja powierzchni i przygotowanie podłoża



## **SPRZĘT JEST SKALIBROWANY**

Każdy laser, który sprzedajemy jest **gotowy do pracy i posiada certyfikatkalibracji** dołączony do zestawu. Sprzęt jest sprawdzony na zaawansowanym systemie pomiarowym jeszcze przed zapakowaniem do walizki. **Dodatkowo otrzymasz oryginalne opakowania, instrukcję obsługi w języku polskim, a także super wytrzymałą walizkę transportową Nivel System.**



**WYBIERAJĄC PRODUKTY NIVEL SYSTEM MASZ PEWNOŚĆ, ŻE BĘDZIESZ UŻYWAĆ SPRZĘTU O WYSOKIEJ JAKOŚCI STWORZONY W OPARCIU O NIEZAWODNĄ TECHNOLOGIĘ POMIAROWĄ. PRODUKTY CECHUJE WYSOKA FUNKCJONALNOŚĆ ODPOWIADAJĄCA NAJNOWSZYM TRENDOM NA RYNKU URZĄDZEŃ POMIAROWYCH. Z NIVEL SYSTEM MASZ GWARANCJĘ POPRAWNOŚCI POMIARÓW. DZIĘKI TEMU PRACĘ WYKONASZ SZYBKO, DOKŁADNIE I BEZ KOSZTOWNYCH POPRAWEK.**

## **STATYW NIVEL SYSTEM SJJ-M1 EX**

Aluminiowy statyw do pracy w każdych warunkach.

Zabezpieczenie na zaciski daje wysoką stabilność pracy, a poręczny pokrowiec zapewnia komfortowy transport.

### **Cechy SJJ-M1 EX:**

- Statyw aluminiowy (lekki) do laserów budowlanych
  - Z wysięgnikiem (1,8m)
  - Wysokość min: ok. 0,62m
  - Wysokość max: ok. 1,82 m
- Odporny na warunki atmosferyczne

### **Zalety SJJ-M1 EX:**

- Głowica statywu z libelką i łatwym montażem lasera (w zestawie adapter 1/4" - 5/8")
  - Mocne zatrzaski
  - Stabilne, aluminiowe nogi

### **Skład zestawu SJJ-M1 EX:**

- Statyw NIVEL SYSTEM SJJ-M1 EX
  - Głowica statywu z libelką
- Adapter do montażu lasera 1/4" - 5/8"
  - Oryginalny pokrowiec





## NIVEL SYSTEM LS-24

W pomiarach niwelacyjnych łąty stanowią element odczytowy, za pomocą którego ustalana jest wysokość lub różnica wysokości pomiędzy punktami. Dokładność wykonania opisów na niej i solidność konstrukcji mają ogromny wpływ na końcową dokładność niwelowanych punktów. Z kolei wysoka jakość wykonania (połączenia mechaniczne, blokady teleskopowe) decydują o trwałości produktów i ich bezawaryjności. W ofercie znajduje się pełny wachlarz łąt niwelacyjnych – od precyzyjnych łąt inwarowych do niwelacji precyzyjnej przez tradycyjne łąty drewniane, aluminiowe teleskopowe do specjalnych łąt laserowych z podziałem milimetrowym.

- **do różnych zadań** – łąty inwarowe do niwelacji precyzyjnej, łąty drewniane do

dokładnej niwelacji punktów osnowy, łąty aluminiowe i fibreglassowe z opisem typu „E” z jednej strony i podziałką milimetrową z drugiej do szybkiej niwelacji na budowach, łąty specjalne do współpracy z niwelatorami laserowymi, długości od 2,4 m do 7 m – do wyboru, do koloru!

- **zawsze w pionie** – łąty przystosowane do libelli pudełkowych
- **wygoda działania** – teleskopowe łąty aluminiowe szybko się składają/rozkładają i z łatwością mieszczą się w bagażniku samochodu osobowego
- **odporne na warunki atmosferyczne** – zarówno łąty drewniane, jak i aluminiowe są odporne na wodę, wilgoć i wysokie temperatury, w każdych warunkach zapewniają wysoką precyzję pomiarów
- **ochrona przed uszkodzeniami i zabrudzeniami** – łąty sprzedawane są przeważnie w pokrowcach ochronnych.

### **Łata laserowa LS-24**

Poręczna, wytrzymała łąta do niwelacji laserowej z precyzyjną, milimetrową podziałką i łatwym odczytem odchylenia od poziomu. Dostępna z praktycznym suwakiem dla uchwytu czujnika laserowego.

**Oferowana długość: 2,4 m**



## CZUJNIK LASEROWY CLS-5 NIVEL SYSTEM - PRECYZYJNA DETEKCCJA WIĄZKI DLA LASERÓW KRZYŻOWYCH

- Profesjonalny czujnik do laserów krzyżowych (10 kHz)
- Obsługuje 4 kolory wiązki: czerwoną, zieloną, niebieską i fioletową
  - Precyzja detekcji:  $\pm 1$  mm
  - Zasięg: do 70 m
- Współpracuje z laserami Nivel System CL

### CLS-5 - UNIWERSALNY I PRECYZYJNY

Czujnik laserowy **CLS-5 Nivel System** to nowoczesne urządzenie pomiarowe, które gwarantuje **szybką i precyzyjną detekcję wiązki laserowej**. Przeznaczony do pracy z

laserami krzyżowymi Nivel System pracującymi w **standardzie 10 kHz**, umożliwia wykrywanie wiązek laserowych **w czterech kolorach**:

- **Czerwona** – standardowa, dobrze widoczna wewnątrz
- **Zielona** – doskonała w jasnych pomieszczeniach i na dużych dystansach
- **Niebieska i fioletowa** – dla specjalistycznych zastosowań

Dzięki szerokiej kompatybilności z laserami Nivel System serii CL CLS-5 to niezawodne narzędzie dla budownictwa, geodezji i instalatorów.

### **GŁÓWNE ZALETY CZUJNIKA CLS-5:**

- **Uniwersalność** – współpracuje z laserami Nivel System CL 10 kHz
  - **Obsługa wielu kolorów wiązki** – większa elastyczność pracy
  - **Precyzja pomiaru  $\pm 1$  mm** – dokładność na najwyższym poziomie
- **Daleki zasięg detekcji - do 70 m** – idealny do pracy wewnątrz i na zewnątrz
  - **Solidna konstrukcja** – odporność na warunki zewnętrzne

### **ZASTOSOWANIE:**

- Poziomowanie i niwelacja dużych powierzchni
- Montaż sufitów podwieszanych, ścian działowych, konstrukcji stalowych
  - Układanie podłóg, posadzek, okładzin ściennych
- Prace geodezyjne wymagające precyzyjnych odniesień

**W zestawie:** czujnik CLS-5, uchwyt montażowy, bateria, instrukcja obsługi.

**UWAGA:** Minimalna odległość czujnika od lasera to **2-5 m** (w trudnych warunkach 7 m), aby uniknąć niepożądanych reakcji na poświaty laserowe.





### **DANE TECHNICZNE:**

- laser fioletowy (450 nm), klasa 2
  - Dokładność:  $\pm 1,5$  mm/10 m
- Zasięg pracy: 30 m (70 m z czujnikiem)
  - Pochylenie płaszczyzn:  $\pm 4^\circ$  (X, Y)
  - Zakres samopoziomowania:  $\pm 4^\circ$
- Generowane płaszczyzny: 2 x poziomo (360°), 2 x pionowo (360°)
  - Mocowanie na statywie: 1/4", 5/8"
  - Zasilanie: 3,7V (Li-ion, 8000 mAh)
    - Klasa odporności: IP54
- Zakres temperatury pracy: -10°C do +50°C

- Wymiary: 165 x 100 x 158 mm
- Waga: 1,08 kg



### **W DOSTAWIE:**

- **CL5V** - laser krzyżowy - 1szt.
- **SJJ-M1 EX**- statyw aluminiowy -1szt.
  - **LS-24**- łąta laserowa-1szt.
  - **CLS-5**- czujnik digital -1szt.
- **TR-W** - tarczka laserowa - 1szt.
- **FTR** - tarczki podłogowe - 2szt.
- **CL-BR** - multi-adapter - 1szt.
- **LF-1** - adapter laserowy - 1szt.

- **Aku CL 8000** - akumulator Li-ion (8000mAh) - 1 szt.
- **CH-CL USB-C** - ładowarka z kablem
  - **Kufer** transportowy - 1szt.
  - **Instrukcja obsługi** - 1 szt.

**UWAGA! W ZESTAWIE ZNAJDUJE SIĘ TYLKO 1 SZT. AKUMULATORA AKU CL 8000 (8000MAH).**



CERTYFIKAT

# AUTORYZOWANY DYSTRYBUTOR

przyznany firmie

**Przedsiębiorstwo Produkcyjno-  
Usługowo-Handlowe ELMAT Sp. z o.o.**

na okres 10.2025 - 10.2026

*Andrzej Janoszewicz*  
Dyrektor Zarządzający

Rozwiązania pomiarowe  
dla budownictwa

**NIVEL**  
SYSTEM

## DODATKOWE INFORMACJE

<b>Waga</b>	3 kg
<b>Wymiary</b>	120 × 35 × 40 cm
<b>Kolor wiązki lasera</b>	<a href="#">Fioletowy</a>
<b>Zestaw - lasery krzyżowe</b>	<a href="#">statyw, czujnik, łąta</a>
<b>Parametry wysyłki</b>	podpaczka



## MARKA

### NIVEL SYSTEM

### NIVEL SYSTEM

**Nivel System** to marka stawiająca na nowoczesne technologie, niezawodność i bezpieczeństwo. Innowacyjność produktów zawsze łączy ze sprawdzoną, wysoką jakością produktów. Dzięki temu jest jednym z liderów projektujących i tworzących urządzenia dla branży budowlanej. Szeroki asortyment urządzeń, takich jak [dalmierze laserowe](#), [lasery krzyżowe](#) i [niwelatory laserowe](#) sprawia, że każdy użytkownik może dobrać produkt, który najlepiej spełni jego oczekiwania. Producent posiada także tradycyjne rozwiązania umożliwiające pomiar tj. [poziomice](#) i pionowniki. Wśród urządzeń dostępnych w ofercie Nivel System dostępne są również przydatne taśmy i drogomierze. Co więcej, u producenta zaopatrzymy się w czujniki i systemy sterowania urządzeniami, ułatwiające i automatyzujące pracę z maszynami.

