



**LASER KRZYŻOWY NIVEL SYSTEM
CL5R CZERWONY BLUETOOTH +
STATYW+ ŁATA+ TYCZKA+CZUJNIK
CLS-5**

3,379.00 zł

NOWOŚĆ! Laser krzyżowy CL5R to precyzyjny i wszechstronny laser z 4 płaszczyznami (2xV, 2xH), zapewniający dokładność $\pm 1,5$ mm/10 m. Wyposażony w czerwony laser 635 nm, elektroniczny kompensator eliminujący drgania oraz funkcję manualnego spadku. Solidna obudowa IP54 gwarantuje trwałość, a Bluetooth umożliwia zdalne sterowanie. Idealny do profesjonalnych zastosowań budowlanych. W zestawie statyw, łąta i czujnik CLS-5, tyczka.

SKU: CL5R set SJJ-M1 EX LS24 CLS-5 LP36

GALERIA ZDJEĆ





OPIS PRODUKTU



LASER KRZYŻOWY NIVEL SYSTEM CL5R BLUETOOTH ZESTAW ZE STATYWEM, ŁATĄ I CZUJNIKIEM CLS-5 I TYCZKĄ

LASER KRZYŻOWY NIVEL SYSTEM CL5R Z CZERWONĄ WIĄZKĄ NOWOŚĆ!

- **Czerwony laser 635 nm** - wyraźna i dobrze widoczna wiązka, idealna do pracy w różnych warunkach oświetleniowych.
- **4 płaszczyzny laserowe (2x pionowa, 2x pozioma)** - umożliwia precyzyjne poziomowanie i pionowanie w wielu zastosowaniach budowlanych.

- **Spadki manualne** – elektroniczne pochylenie płaszczyzn w dwóch osiach, pozwala na ustawienie odpowiedniego kąta nachylenia.
- **Wysoka precyzja pomiarów $\pm 1,5$ mm/10 m** – gwarantuje dokładność niezbędną w profesjonalnych pracach montażowych i budowlanych.
 - **Elektroniczny kompensator** – eliminuje wpływ drgań i nierówności terenu, zapewniając stabilność pomiarów.
 - **Tryb manualny** – blokada kompensatora do pracy z liniami skośnymi
 - **Poziomowanie od 20 mm** – możliwość pracy od samej podłogi
- **Wytrzymała konstrukcja IP54** – odporna na kurz i wilgoć, przystosowana do trudnych warunków pracy na budowie.
 - **Gwint 1/4"** – kompatybilność ze statywami i uchwytami
- **Funkcja Bluetooth** – umożliwia zdalne sterowanie laserem, zwiększając komfort i efektywność pracy.
- **Wszechstronne zastosowanie** – sprawdzi się przy montażu ścian, sufitów, płytek, konstrukcji szkieletowych oraz wielu innych pracach wymagających precyzji.

W ZESTAWIE M.IN:

- **CL5R** – laser krzyżowy – 1szt.
- **SJJM1EX** – statyw aluminiowy -1szt.
 - **LS-24** – łąta laserowa-1szt.
 - **CLS-5** – czujnik digital- 1szt.
 - **LP-36** – tyczka rozporowa-1szt.
 - **TR-W** – tarczka laserowa – 1szt.
 - **FTR** – tarczki podłogowe – 2szt.
 - **CL-BR** – multi-adapter – 1szt.
- **Aku CL 8000** – akumulator Li-ion (8000mAh) – 1 szt.



Nivel System CL5R - nowoczesny laser krzyżowy dla profesjonalistów

Nivel System CL5R to innowacyjny, wielozadaniowy laser krzyżowy wyposażony w dobrze widzialną wiązkę czerwonego lasera o długości fali 635 nm. Jako pierwszy model tej marki oferuje funkcję elektronicznego pochylania płaszczyzn w dwóch osiach, co umożliwi precyzyjną pracę ze spadkami - podobnie jak w przypadku laserów rotacyjnych. Dzięki technologii multilaser CL5R wyznacza cztery idealne linie odniesienia - dwie pionowe i dwie poziome - każda w zakresie 360°. Co więcej, pozioma linia laserowa może być wyznaczana już od wysokości 20 mm, co sprawia, że urządzenie jest niezwykle przydatne podczas montażu cokołów czy układania płytek od samej podłogi - funkcjonalność, której klasyczne lasery krzyżowe zazwyczaj nie posiadają.

Urządzenie oferuje bardzo wysoką dokładność pracy na poziomie $\pm 1,5$ mm/10 m, co czyni je

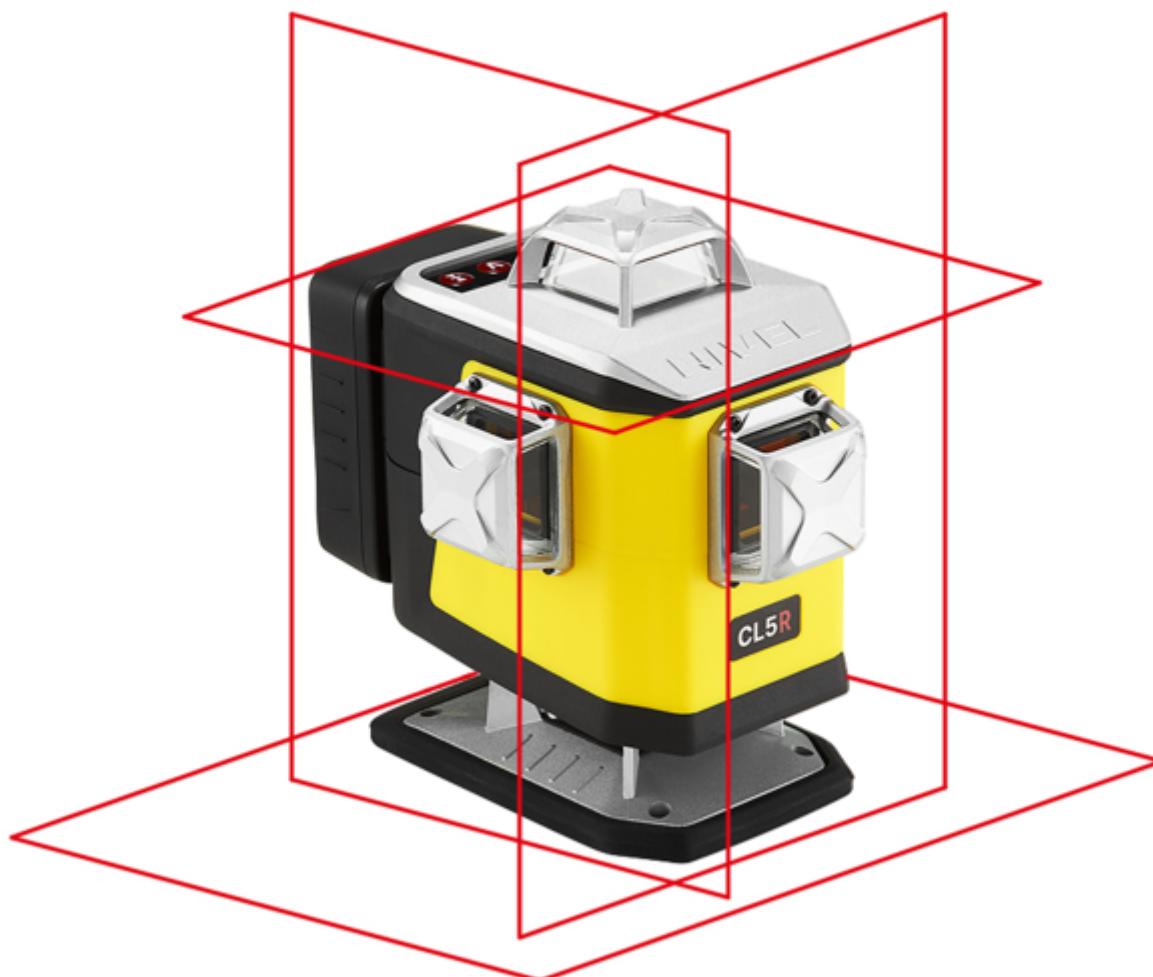
niezastąpionym narzędziem w budownictwie oraz przemyśle. Znajdzie zastosowanie we wszelkich pracach konstrukcyjnych i wykończeniowych, w których precyzja jest kluczowa. Elektroniczny kompensator zapewnia szybkie i dokładne poziomowanie, eliminując wahnięcia wiązki wynikające z drgań terenu. Jego skuteczność przewyższa standardowe kompensatory magnetyczne. Dodatkowo możliwość blokady kompensatora pozwala na pracę z liniami skośnymi, co zwiększa funkcjonalność urządzenia w bardziej wymagających projektach.

Laser CL5R cechuje się solidną i wytrzymałą konstrukcją. Metalowe korpusy głowic oraz filtr antyrefleksyjny na szybkach skutecznie redukują odbicia i poświaty laserowe, co wpływa na jeszcze większą precyzję pomiarów. Urządzenie posiada również gumowe ochraniacze na narożnikach, które zabezpieczają je przed uszkodzeniami mechanicznymi oraz poprawiają ergonomię uchwytu. Stopień ochrony IP54 gwarantuje odporność na kurz i wilgoć, dzięki czemu CL5R doskonale sprawdza się nawet w trudnych warunkach budowlanych. Wbudowany gwint 1/4" pozwala na pewne mocowanie lasera na statywie, adapterze lub płócie laserowej, zwiększając stabilność pomiarów.



- **Dokładność i niezawodność** – czerwona wiązka lasera **635 nm** zapewnia doskonałą widoczność, a precyzja pomiaru wynosi **$\pm 1,5$ mm/10 m**.
- **Spadki manualne** – możliwość pochylania płaszczyzn w **dwóch osiach ($\pm 4\%$)**, co pozwala na pracę ze spadkami.
- **Jeszcze większy zasięg** – funkcja **pulsacyjna** umożliwia współpracę z czujnikiem laserowym, co pozwala na pracę na dużych odległościach, również na zewnątrz.
- **Precyzyjne wyświetlanie wiązki** – wysokiej jakości optyka i jasna czerwona wiązka gwarantują świetną widoczność linii.
- **Wszechstronność i wielozadaniowość** – cztery **płaszczyzny laserowe 360°** zapewniają szeroki zakres zastosowań.
- **Szybkie i skuteczne poziomowanie** – elektroniczny kompensator **eliminuje drgania**, stabilizując wiązkę nawet na niestabilnym podłożu, a po zablokowaniu pozwala na pracę z liniami skośnymi.

- **Intuicyjna obsługa** – prosty w obsłudze panel sterowania umożliwia szybkie ustawienie parametrów.
- **Adapter i winda laserowa** – stabilne mocowanie nawet w trudnych warunkach, z możliwością precyzyjnego dostosowania dolnej wiązki do wymaganej wysokości.
- **Ekonomiczne zasilanie** – wydajny akumulator **litowo-jonowy 8000 mAh** zapewnia długą pracę na jednym ładowaniu.
- **Odporność na uszkodzenia** – gumowe elementy obudowy chronią przed uderzeniami i wstrząsami, a stopień ochrony **IP54** zabezpiecza przed kurzem i wilgocią.



Nivel System CL5 to seria nowoczesnych laserów krzyżowych, które wyróżniają się wysoką precyzją oraz zaawansowanymi funkcjami. Wyposażone w elektroniczny kompensator, zapewniają jeden z najbardziej skutecznych systemów tłumienia drgań na budowie, co przekłada się na stabilność i dokładność pomiarów. Jest to pierwsza seria laserów krzyżowych

Nivel System, która umożliwia elektroniczne pochylenie płaszczyzn w dwóch osiach, co pozwala na pracę ze spadkami – podobnie jak w przypadku laserów rotacyjnych. Dodatkowym atutem jest wyjątkowo wydajny akumulator o pojemności 8000 mAh, który gwarantuje długą i nieprzerwaną pracę w trudnych warunkach budowlanych.

ŁATWE I SZYBKIE POMIARY, KOMUNIKACJA BLUETOOTH

Multilaser CL5R to zaawansowane narzędzie, które automatycznie poziomuje się zaraz po włączeniu, umożliwiając natychmiastową pracę. Czerwona wiązka laserowa jest doskonale widoczna i tworzy precyzyjne linie referencyjne do zastosowań poziomych i pionowych.

Dodatkowo urządzenie wyposażone jest w moduł **Bluetooth**, który umożliwia bezprzewodowe sterowanie. Dzięki dedykowanej aplikacji Nivel CL dostępnej na **iOS i Android w App Store i Google Play**, użytkownik zyskuje pełną kontrolę nad funkcjami lasera bez konieczności ręcznej obsługi.

UNIWERSALNE ZASTOSOWANIE

CL5R oferuje wszechstronność dzięki możliwości pracy zarówno z **wiązką poziomą, jak i pionową**. Cztery **płaszczyzny laserowe 360°** mogą być wyświetlane pojedynczo lub jednocześnie, co pozwala na precyzyjne dostosowanie ustawień do różnych zastosowań. Urządzenie umożliwia także **pochylenie wiązek w dwóch osiach**, co sprawia, że idealnie nadaje się do prac wymagających spadków i precyzyjnego wyrównania powierzchni.

NIEZAWODNY NA BUDOWIE

Dzięki klasie szczelności IP54 laser CL5R jest odporny na kurz i wodę, co pozwala na pracę w trudnych warunkach budowlanych. Wzmocnione **gumowe narożniki obudowy** chronią urządzenie przed uszkodzeniami mechanicznymi, zwiększając jego trwałość i odporność na uderzenia. Dodatkowo laser został wyposażony w **podłogowe tarcze laserowe**, które wspierają precyzyjne układanie płytek podłogowych, terakoty czy paneli. Tarcze umożliwiają dokładne określenie poziomu lub odchyłki od linii laserowej, eliminując potrzebę stosowania poziomicy czy dodatkowych narzędzi pomiarowych.

WYGODNA OBSŁUGA

CL5R został zaprojektowany z myślą o prostocie i wygodzie użytkownika. Intuicyjny panel sterowania pozwala na szybkie zarządzanie funkcjami lasera oraz precyzyjne ustawienie wiązki. Kompaktowa i ergonomiczna obudowa sprawia, że urządzenie jest łatwe do transportu oraz wygodne w montażu na budowie. Dodatkowym atutem jest **akumulator litowo-jonowy**, który może być ładowany **podczas użytkowania**, co eliminuje konieczność

przerywania pracy i zapewnia maksymalną wydajność.

ZASTOSOWANIE:

- **Prace wykończeniowe** - precyzyjne wyznaczanie pionów, poziomów i skosów
 - **Układanie glazury i terakoty** - dokładne poziomowanie płytek
 - **Prace z karton-gipsem** - montaż ścian i sufitów podwieszanych
- **Prace konstrukcyjne** - ustawianie konstrukcji drewnianych, stalowych i betonowych
- **Prace murarskie** - fundamenty, ścianki działowe, schody, wylewki, szalowanie
 - **Prace instalacyjne** - wyznaczanie linii przewodów, przenoszenie punktów
 - **Prace stolarskie** - montaż mebli i zabudów na wymiar
 - **Równanie terenu** - niwelacja powierzchni i przygotowanie podłoża



SPRZĘT JEST SKALIBROWANY

Każdy laser, który sprzedajemy jest **gotowy do pracy i posiada certyfikat kalibracji** dołączony do zestawu. Sprzęt jest sprawdzony na zaawansowanym systemie pomiarowym jeszcze przed zapakowaniem do walizki. **Dodatkowo otrzymasz oryginalne opakowania, instrukcję obsługi w języku polskim, a także super wytrzymałą walizkę transportową Nivel System.**



DANE TECHNICZNE:

- Wiązka laserowa: laser czerwony (635 nm), klasa 2
 - Dokładność: $\pm 1,5$ mm/10 m
- Zasięg pracy: 30 m (70 m z czujnikami)
 - Pochylenie płaszczyzn: $\pm 4^\circ$ (X, Y)
 - Zakres samopoziomowania: $\pm 4^\circ$
- Generowane płaszczyzny: 2 x poziomo (360°), 2 x pionowo (360°)
 - Mocowanie na statywie: 1/4", 5/8"
 - Zasilanie: 3,7V (Li-ion, 8000 mAh)
 - Klasa odporności: IP54
- Zakres temperatury pracy: -10°C do +50°C

- Wymiary: 165 x 100 x 158 mm
- Waga: 1,08 kg



WYBIERAJĄC PRODUKTY NIVEL SYSTEM MASZ PEWNOŚĆ, ŻE BĘDZIESZ UŻYWAĆ SPRZĘTU O WYSOKIEJ JAKOŚCI STWORZONY W OPARCIU O NIEZAWODNĄ TECHNOLOGIĘ POMIAROWĄ. PRODUKTY CECHUJE WYSOKA FUNKCJONALNOŚĆ ODPOWIADAJĄCA NAJNOWSZYM TRENDOM NA RYNKU URZĄDZEŃ POMIAROWYCH. Z NIVEL SYSTEM MASZ GWARANCJĘ POPRAWNOŚCI POMIARÓW. DZIĘKI TEMU PRACĘ WYKONASZ SZYBKO, DOKŁADNIE I BEZ KOSZTOWNYCH POPRAWEK.

STATYW NIVEL SYSTEM SJJ-M1 EX

Aluminiowy statyw do pracy w każdych warunkach.

Zabezpieczenie na zaciski daje wysoką stabilność pracy, a poręczny pokrowiec zapewnia komfortowy transport.

Cechy Statyw NIVEL SYSTEM SJJ-M1 EX :

- Statyw aluminiowy (lekki) do laserów budowlanych
 - Z wsięgnikiem (1,8m)
 - Wysokość min: ok. 0,62m
 - Wysokość max: ok. 1,82 m
- Odporny na warunki atmosferyczne

Zalety Statyw NIVEL SYSTEM SJJ-M1 EX :

- Głowica statywu z libelką i łatwym montażem lasera (w zestawie adapter 1/4" - 5/8")
 - Mocne zatrzaski
 - Stabilne, aluminiowe nogi

Skład zestawu Statyw NIVEL SYSTEM SJJ-M1 EX :

- Statyw NIVEL SYSTEM SJJ-M1 EX
 - Głowica statywu z libelką
- Adapter do montażu lasera 1/4" - 5/8"
 - Oryginalny pokrowiec



NIVEL SYSTEM LS-24

W pomiarach niwelacyjnych łąty stanowią element odczytowy, za pomocą którego ustalana jest wysokość lub różnica wysokości pomiędzy punktami. Dokładność wykonania opisów na niej i solidność konstrukcji mają ogromny wpływ na końcową dokładność niwelowanych punktów. Z kolei wysoka jakość wykonania (połączenia mechaniczne, blokady teleskopowe) decydują o trwałości produktów i ich bezawaryjności. W ofercie znajduje się pełny wachlarz łąt niwelacyjnych – od precyzyjnych łąt inwarowych do niwelacji precyzyjnej przez tradycyjne łąty drewniane, aluminiowe teleskopowe do specjalnych łąt laserowych z podziałem milimetrowym.

- **do różnych zadań** – łąty inwarowe do niwelacji precyzyjnej, łąty drewniane do dokładnej niwelacji punktów osnowy, łąty aluminiowe i fiberglassowe z opisem typu „E”

z jednej strony i podziałką milimetrową z drugiej do szybkiej niwelacji na budowach, łąty specjalne do współpracy z niwelatorami laserowymi, długości od 2,4 m do 7 m – do wyboru, do koloru!

- **zawsze w pionie** – łąty przystosowane do libelli pudełkowych
- **wygoda działania** – teleskopowe łąty aluminiowe szybko się składają/rozkładają i z łatwością mieszczą się w bagażniku samochodu osobowego
- **odporne na warunki atmosferyczne** – zarówno łąty drewniane, jak i aluminiowe są odporne na wodę, wilgoć i wysokie temperatury, w każdych warunkach zapewniają wysoką precyzję pomiarów
- **ochrona przed uszkodzeniami i zabrudzeniami** – łąty sprzedawane są przeważnie w pokrowcach ochronnych.

Łata laserowa LS-24

Poręczna, wytrzymała łąta do niwelacji laserowej z precyzyjną, milimetrową podziałką i łatwym odczytem odchylenia od poziomu. Dostępna z praktycznym suwakiem dla uchwytu czujnika laserowego.

Oferowana długość: 2,4 m



CZUJNIK LASEROWY CLS-5 NIVEL SYSTEM - PRECYZYJNA DETEKCCJA WIĄZKI DLA LASERÓW KRZYŻOWYCH

- Profesjonalny czujnik do laserów krzyżowych (10 kHz)
- Obsługuje 4 kolory wiązki: czerwoną, zieloną, niebieską i fioletową
 - Precyzja detekcji: ± 1 mm
 - Zasięg: do 70 m
- Współpracuje z laserami Nivel System CL

CLS-5 - UNIWERSALNY I PRECYZYJNY

Czujnik laserowy **CLS-5 Nivel System** to nowoczesne urządzenie pomiarowe, które gwarantuje **szybką i precyzyjną detekcję wiązki laserowej**. Przeznaczony do pracy z

laserami krzyżowymi Nivel System pracującymi w **standardzie 10 kHz**, umożliwia wykrywanie wiązek laserowych **w czterech kolorach**:

- **Czerwona** – standardowa, dobrze widoczna wewnątrz
- **Zielona** – doskonała w jasnych pomieszczeniach i na dużych dystansach
- **Niebieska i fioletowa** – dla specjalistycznych zastosowań

Dzięki szerokiej kompatybilności z laserami Nivel System serii CL CLS-5 to niezawodne narzędzie dla budownictwa, geodezji i instalatorów.

GŁÓWNE ZALETY CZUJNIKA CLS-5:

- **Uniwersalność** – współpracuje z laserami Nivel System CL 10 kHz
 - **Obsługa wielu kolorów wiązki** – większa elastyczność pracy
 - **Precyzja pomiaru ± 1 mm** – dokładność na najwyższym poziomie
- **Daleki zasięg detekcji - do 70 m** – idealny do pracy wewnątrz i na zewnątrz
 - **Solidna konstrukcja** – odporność na warunki zewnętrzne

ZASTOSOWANIE:

- Poziomowanie i niwelacja dużych powierzchni
- Montaż sufitów podwieszanych, ścian działowych, konstrukcji stalowych
 - Układanie podłóg, posadzek, okładzin ściennych
- Prace geodezyjne wymagające precyzyjnych odniesień

W zestawie: czujnik CLS-5, uchwyt montażowy, bateria, instrukcja obsługi.

UWAGA: Minimalna odległość czujnika od lasera to **2-5 m** (w trudnych warunkach 7 m), aby uniknąć niepożądanych reakcji na poświaty laserowe.



TYCZKA ROZPOROWA NIVEL SYSTEM LP-36

- Stabilna i wytrzymała konstrukcja
- Możliwość dostosowania wysokości do wymogów pomieszczenia
- Precyzyjna i komfortowa praca dzięki możliwości dostosowania położenia lasera na całej długości tyczki
- Tyczka pasuje do wszystkich rodzajów laserów, zarówno lekkich laserów krzyżowych ze śrubą 1/4" jak i większych z 5/8"
 - Łatwy transport, montaż i demontaż tyczki
- W zestawie specjalny mechanizm do precyzyjnego wpasowywania wiązki laserowej
- **Długość całkowita: 3,6 m**



W DOSTAWIE:

- **CL5R** - laser krzyżowy - 1szt.
- **SJJ-M1 EX**- statyw aluminiowy-1szt.
 - **LS-24**- łąta laserowa-1szt.
 - **CLS-5**- czujnik digital -1szt.
 - **LP-36**-tyczka rozporowa-1szt.
- **TR-W** - tarczka laserowa - 1szt.
- **FTR** - tarczki podłogowe - 2szt.
 - **CL-BR** - multi-adapter - 1szt.
 - **LF-1** - adapter laserowy - 1szt.
- **Aku CL 8000** - akumulator Li-ion (8000mAh) - 1 szt.

CERTYFIKAT

AUTORYZOWANY DYSTRYBUTOR

przyznany firmie

**Przedsiębiorstwo Produkcyjno-
Usługowo-Handlowe ELMAT Sp. z o.o.**

na okres 10.2025 - 10.2026

Andrzej Janoszewicz
Dyrektor Zarządzający

Rozwiązania pomiarowe
dla budownictwa

NIVEL
SYSTEM

DODATKOWE INFORMACJE

Waga	4 kg
Wymiary	120 × 35 × 40 cm
Kolor wiązki lasera	Czerwony
Zestaw - lasery krzyżowe	statyw, czujnik, łąta
Parametry wysyłki	podpaczka

MARKA

NIVEL SYSTEM

Nivel System to marka stawiająca na nowoczesne technologie, niezawodność i bezpieczeństwo. Innowacyjność produktów zawsze łączy ze sprawdzoną, wysoką jakością produktów. Dzięki temu jest jednym z liderów projektujących i tworzących urządzenia dla branży budowlanej. Szeroki asortyment urządzeń, takich jak [dalmierze laserowe](#), [lasery krzyżowe](#) i [niwelatory laserowe](#) sprawia, że każdy użytkownik może dobrać produkt, który najlepiej spełni jego oczekiwania. Producent posiada także tradycyjne rozwiązania umożliwiające pomiar tj. [poziomice](#) i pionowniki. Wśród urządzeń dostępnych w ofercie Nivel System dostępne są również przydatne taśmy i drogomierze. Co więcej, u producenta zaopatrzymy się w czujniki i systemy sterowania urządzeniami, ułatwiające i automatyzujące pracę z maszynami.

NIVEL
SYSTEM