



LASER KRZYŻOWY NIVEL SYSTEM CL5G ZIELONY BLUETOOTH

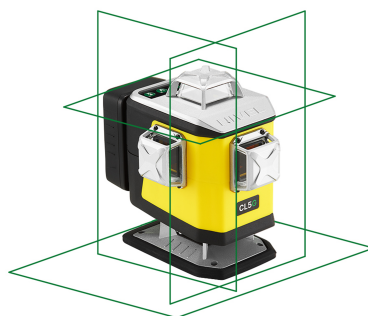
2,575.00 zł

Laser krzyżowy CL5G z zieloną wiązką

515 nm to nowoczesne i precyzyjne narzędzie pomiarowe z 4 płaszczyznami laserowymi (2xV, 2xH). Wyposażony w elektroniczny kompensator, zapewnia dokładność 1,5 mm/10 m. Odporny na warunki pracy (IP54) i obsługiwany przez Bluetooth.

SKU: CL5G

GALERIA ZDJĘĆ





OPIS PRODUKTU



LASER KRZYŻOWY NIVEL SYSTEM CL5G BLUETOOTH ZESTAW NOWOŚĆ!

LASER KRZYŻOWY NIVEL SYSTEM CL5G Z ZIELONĄ WIĄZKĄ

- **Zielona wiązka lasera 515 nm** – lepsza widoczność w porównaniu do lasera czerwonego.
- **4 płaszczyzny laserowe (2x pionowe, 2x poziome)** – wszechstronne zastosowanie w budownictwie i wykończeniówce.
- **Wysoka precyzja pomiarów** – dokładność rzędu **1,5 mm/10 m** zapewnia

profesjonalne wyniki.

- **Elektroniczny kompensator** - eliminuje drgania terenu, zwiększając stabilność pomiarów.
- **Funkcja manualnego spadku** - możliwość elektronicznego pochylenia płaszczyzn w **2 osiach**.
- **Odporność na warunki pracy (IP54)** - zabezpieczenie przed kurzem i wilgocią.
 - **Łączność Bluetooth** - wygodna obsługa i integracja z innymi urządzeniami.
- **Solidna i sprawdzona konstrukcja** - gwarancja niezawodności i długowieczności sprzętu.
- **Spadki manualne** - elektroniczne pochylenie płaszczyzn w dwóch osiach, pozwala na ustawienie odpowiedniego kąta nachylenia.
- **Wysoka precyzja pomiarów $\pm 1,5$ mm/10 m** - gwarantuje dokładność niezbędną w profesjonalnych pracach montażowych i budowlanych.
 - **Elektroniczny kompensator** - eliminuje wpływ drgań i nierówności terenu, zapewniając stabilność pomiarów.
 - **Poziomowanie od 20 mm** - możliwość pracy od samej podłogi.
- **Adapter i winda laserowa** - bezpieczne mocowanie nawet w trudnych warunkach na budowie, dodatkowo możliwość ustawienia na zadanej wysokości, winda laserowa umożliwia precyzyjne dostosowanie dolnej wiązki lasera.
 - **Gwint 1/4"** - kompatybilność ze statywami i uchwytami.
- **Wszechstronne zastosowanie** - sprawdzi się przy montażu ścian, sufitów, płytek, konstrukcji szkieletowych oraz wielu innych pracach wymagających precyzji.

W ZESTAWIE M.IN:

- **CL5G** - laser krzyżowy - 1szt.
- **TR-W** - tarczka laserowa - 1szt.
- **FTR** - tarczki podłogowe - 2szt.
- **CL-BR** - multi-adapter - 1szt.
- **Aku CL 8000** - akumulator Li-ion (8000mAh) - 1 szt.



NIVEL SYSTEM CL5G - PROFESJONALNY LASER KRZYŻOWY

Nivel System CL5G to nowoczesny, wielozadaniowy laser krzyżowy z **zieloną wiązką laserową o długości fali 515 nm**, zapewniającą doskonałą widoczność w każdych warunkach. To **pierwszy model tej marki z funkcją elektronicznego pochylenia płaszczyzn w dwóch osiach**, umożliwiającą pracę ze spadkami, podobnie jak lasery rotacyjne.

Urządzenie generuje **4 linie laserowe (2 pionowe, 2 poziome)**, każda w zakresie **360°**, co czyni je niezastąpionym narzędziem w budownictwie i wykończeniówce. **Precyzja pomiarów na poziomie $\pm 1,5$ mm/10 m** gwarantuje najwyższą jakość i dokładność pracy.

Elektroniczny kompensator zapewnia szybkie i stabilne poziomowanie oraz redukcję drgań,

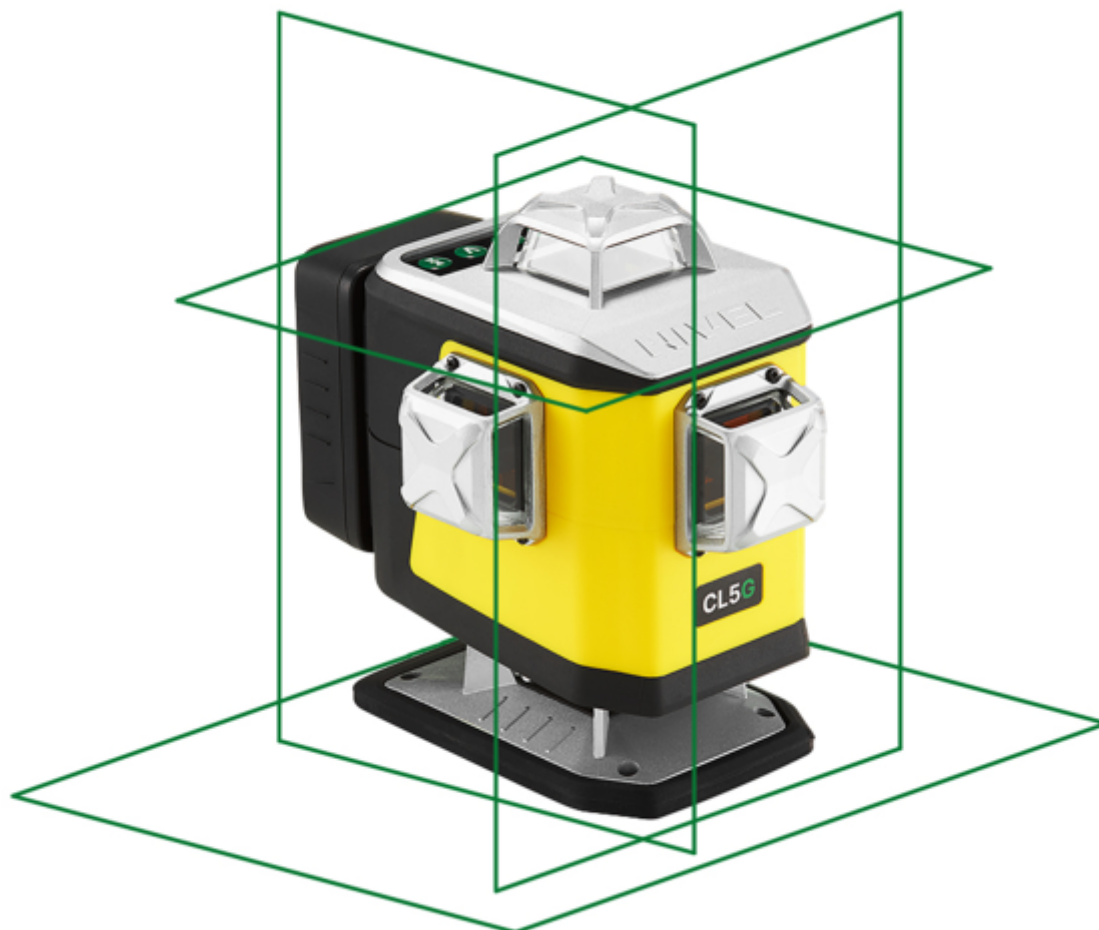
eliminując tzw. wahnięcia wiązki. Funkcja blokady kompensatora umożliwia korzystanie z linii skośnych, co przydaje się np. przy układaniu schodów czy dachów.

Laser wyposażono w **odporność klasy IP54**, co zabezpiecza go przed kurzem i wilgocią. Solidna konstrukcja z metalowymi korpusami i gumowymi ochraniaczami chroni przed uszkodzeniami mechanicznymi, a filtr antyrefleksyjny zapobiega powstawaniu poświat laserowych. **Minimalna wysokość wyświetlania linii - 20 mm** - pozwala na precyzyjne układanie płytek i montaż cokołów.

Dzięki wbudowanemu gwintowi 1/4" CL5G można zamocować na statywie, adapterze lub płócie laserowej. Dodatkowym atutem jest **obsługa przez Bluetooth**, co ułatwia sterowanie i dostosowanie parametrów pracy.



- **Dokładność i niezawodność** – precyzyjna wiązka zielonego lasera (515 nm) zapewnia **wysoką widoczność i dokładność $\pm 1,5$ mm/10 m.**
- **Spadki manualne** – możliwość **pochylenia płaszczyzn w dwóch osiach ($\pm 4\%$),** jak w laserach rotacyjnych.
 - **Jeszcze większy zasięg** – tryb pulsacyjny pozwala **pracować z czujnikiem laserowym** na dużych odległościach, także na zewnątrz.
- **Precyzyjne wyświetlanie wiązki** – wysokiej jakości optyka i jasna, zielona wiązka gwarantują **wyraźne linie odniesienia.**
- **Wszechstronność i wielozadaniowość** – **4 płaszczyzny laserowe 360°** (2x pionowe, 2x poziome) pozwalają na szeroki zakres zastosowań.
- **Szybkie i skuteczne poziomowanie** – **elektroniczny kompensator** eliminuje drgania i stabilizuje wiązkę nawet na niestabilnych powierzchniach.
- **Intuicyjna obsługa** – prosty i szybki w użyciu **panel sterowania** dla wygodnej pracy.
 - **Adapter i winda laserowa** – stabilne i bezpieczne mocowanie nawet w trudnych warunkach, możliwość **precyzyjnego ustawienia dolnej wiązki.**
- **Ekonomiczne zasilanie** – pojemny **akumulator litowo-jonowy 8000 mAh** zapewnia długą pracę bez przerw.
 - **Wytrzymała konstrukcja** – odporność na uderzenia i wstrząsy dzięki **gumowym osłonom, stopień ochrony IP54** (kurz i wilgoć).



Nivel System CL5 to seria nowoczesnych laserów krzyżowych, które wyróżniają się wysoką precyzją oraz zaawansowanymi funkcjami. Wyposażone w elektroniczny kompensator, zapewniają jeden z najbardziej skutecznych systemów tłumienia drgań na budowie, co przekłada się na stabilność i dokładność pomiarów. Jest to pierwsza seria laserów krzyżowych Nivel System, która umożliwia elektroniczne pochylenie płaszczyzn w dwóch osiach, co pozwala na pracę ze spadkami – podobnie jak w przypadku laserów rotacyjnych. Dodatkowym atutem jest wyjątkowo wydajny akumulator o pojemności 8000 mAh, który gwarantuje długą i nieprzerwaną pracę w trudnych warunkach budowlanych.

ŁATWE I SZYBKIE POMIARY, KOMUNIKACJA BLUETOOTH

Multilaser CL5G to zaawansowane narzędzie pomiarowe, które po włączeniu **automatycznie**

się poziomuje i jest natychmiast gotowe do pracy. Dzięki **zielonej wiązce lasera**, linie odniesienia są doskonale widoczne na ścianach, co znacząco ułatwia wykonywanie precyzyjnych pomiarów zarówno w pionie, jak i w poziomie.

Urządzenie zostało wyposażone w **beprzewodową komunikację Bluetooth**, co umożliwia sterowanie funkcjami lasera na odległość. W tym celu producent opracował **dedykowaną aplikację Nivel CL**, dostępną na **iOS i Android**, którą można pobrać z App Store oraz Google Play. Dzięki niej obsługa lasera jest jeszcze wygodniejsza, a użytkownik zyskuje większą kontrolę nad jego ustawieniami.

UNIWERSALNE ZASTOSOWANIE

Nivel System CL5G to wszechstronne narzędzie, które sprawdzi się w wielu zastosowaniach budowlanych i wykończeniowych. Umożliwia pracę zarówno z **wiązką poziomą, jak i pionową**, zapewniając precyzyjne wyznaczanie linii referencyjnych. Dzięki **czterem płaszczyznom laserowym**, użytkownik może korzystać z nich **osobno lub jednocześnie**, dostosowując ustawienia do aktualnych potrzeb. Dodatkowo, sprzęt pozwala na **pochylenie płaszczyzn w dwóch osiach**, co zwiększa jego funkcjonalność i umożliwia wykonywanie skomplikowanych pomiarów, np. przy pracach związanych ze spadkami.

NIEZAWODNY NA BUDOWIE

Nivel System CL5G to solidne i trwałe narzędzie, które sprawdzi się nawet w trudnych warunkach pracy. Dzięki **stopniowi ochrony IP54** laser jest odporny na działanie kurzu i wilgoci, co zapewnia jego długą żywotność. Dodatkowo **wzmocnione gumowe narożniki korpusu** chronią urządzenie przed uszkodzeniami mechanicznymi, zwiększając jego odporność na uderzenia i wstrząsy.

Nowa wersja lasera CL5G została wzbogacona o **osprzęt wspierający prace wykończeniowe**, szczególnie przy **układaniu płytek podłogowych**. W zestawie znalazły się **specjalne podłogowe tarczki laserowe**, które można umieszczać bezpośrednio na powierzchni – na płytkach, terakocie czy betonie. Dzięki precyzyjnej podziałce tarczki umożliwiają kontrolę poziomu lub wykrycie odchyłek od linii laserowej, eliminując konieczność użycia dodatkowych narzędzi, takich jak poziomica. To znacznie przyspiesza i ułatwia wykonywanie prac montażowych i wykończeniowych.

WYGODNA OBSŁUGA

Nivel System CL5G został zaprojektowany z myślą o wygodzie i efektywności pracy. **Intuicyjny panel sterowania** pozwala na szybkie i precyzyjne zarządzanie funkcjami lasera, w tym dokładne dopasowanie wiązki do aktualnych potrzeb użytkownika. Obsługa jest

prosta i nie wymaga skomplikowanej konfiguracji, co znacząco przyspiesza wykonywanie pomiarów.

Dzięki kompaktowej i ergonomicznej obudowie laser jest **poręczny i łatwy w montażu**, co sprawia, że doskonale sprawdza się zarówno na dużych placach budowy, jak i w pracach wykończeniowych. Mała waga i solidna konstrukcja ułatwiają transport i przechowywanie urządzenia.

Dodatkową zaletą jest **możliwość ładowania akumulatora podczas użytkowania**. Dzięki temu laser może pracować **bez przerw**, co jest szczególnie istotne w intensywnych projektach wymagających długiego czasu działania sprzętu.

ZASTOSOWANIE:

- **Prace wykończeniowe** – precyzyjne wyznaczanie pionów, poziomów i skosów
 - **Układanie glazury i terakoty** – dokładne poziomowanie płytek
 - **Prace z karton-gipsem** – montaż ścian i sufitów podwieszanych
- **Prace konstrukcyjne** – ustawianie konstrukcji drewnianych, stalowych i betonowych
- **Prace murarskie** – fundamenty, ścianki działowe, schody, wylewki, szalowanie
 - **Prace instalacyjne** – wyznaczanie linii przewodów, przenoszenie punktów
 - **Prace stolarskie** – montaż mebli i zabudów na wymiar
- **Równanie terenu** – niwelacja powierzchni i przygotowanie podłoża



SPRZĘT JEST SKALIBROWANY

Każdy laser, który sprzedajemy jest **gotowy do pracy i posiada certyfikat kalibracji** dołączony do zestawu. Sprzęt jest sprawdzony na zaawansowanym systemie pomiarowym jeszcze przed zapakowaniem do walizki. **Dodatkowo otrzymasz oryginalne opakowania, instrukcję obsługi w języku polskim, a także super wytrzymałą walizkę transportową Nivel System.**



DANE TECHNICZNE:

- Wiązka laserowa: laser zielony (515 nm), klasa 2
 - Dokładność: $\pm 1,5$ mm/10 m
- Zasięg pracy: 30 m (70 m z czujnikami)
 - Pochylenie płaszczyzn: $\pm 4^\circ$ (X, Y)
 - Zakres samopoziomowania: $\pm 4^\circ$
- Generowane płaszczyzny: 2 x poziomo (360°), 2 x pionowo (360°)
 - Mocowanie na statywie: 1/4", 5/8"
 - Zasilanie: 3,7V (Li-ion, 8000 mAh)
 - Klasa odporności: IP54
- Zakres temperatury pracy: -10°C do +50°C

- Wymiary: 165 x 100 x 158 mm
- Waga: 1,08 kg



W DOSTAWIE:

- **CL5G** - laser krzyżowy - 1szt.
- **TR-W** - tarczka laserowa - 1szt.
- **FTR** - tarczki podłogowe - 2szt.
- **CL-BR** - multi-adapter - 1szt.
- **LF-1** - adapter laserowy - 1szt.
- **Aku CL 8000** - akumulator Li-ion (8000mAh) - 1 szt.
- **CH-CL USB-C** - ładowarka z kablem
- **Kufer** transportowy - 1szt.

- Instrukcja obsługi - 1 szt.

UWAGA! W ZESTAWIE ZNAJDUJE SIĘ TYLKO 1 SZT. AKUMULATORA AKU CL 8000 (8000MAH).



CERTYFIKAT

AUTORYZOWANY DYSTRYBUTOR

przyznany firmie

**Przedsiębiorstwo Produkcyjno-
Usługowo-Handlowe ELMAT Sp. z o.o.**

na okres 10.2025 - 10.2026

Andrzej Janaszewicz

Dyrektor Zarządzający

Rozwiązania pomiarowe
dla budownictwa

NIVEL
SYSTEM

DODATKOWE INFORMACJE

Waga	2 kg
Wymiary	50 × 20 × 40 cm
Kolor wiązki lasera	Zielony
Parametry wysyłki	indywidualna paczka

MARKA

NIVEL SYSTEM

Nivel System to marka stawiająca na nowoczesne technologie, niezawodność i bezpieczeństwo. Innowacyjność produktów zawsze łączy ze sprawdzoną, wysoką jakością produktów. Dzięki temu jest jednym z liderów projektujących i tworzących urządzenia dla branży budowlanej. Szeroki asortyment urządzeń, takich jak [dalmierze laserowe](#), [lasery krzyżowe](#) i [niwelatory laserowe](#) sprawia, że każdy użytkownik może dobrać produkt, który najlepiej spełni jego oczekiwania. Producent posiada także tradycyjne rozwiązania umożliwiające pomiar tj. [poziomice](#) i pionowniki. Wśród urządzeń dostępnych w ofercie Nivel System dostępne są również przydatne taśmy i drogomierze. Co więcej, u producenta zaopatrzymy się w czujniki i systemy sterowania urządzeniami, ułatwiające i automatyzujące pracę z maszynami.

NIVEL
SYSTEM