



LASER KRZYŻOWY NIVEL SYSTEM CL4D-P BLUETOOTH ZESTAW

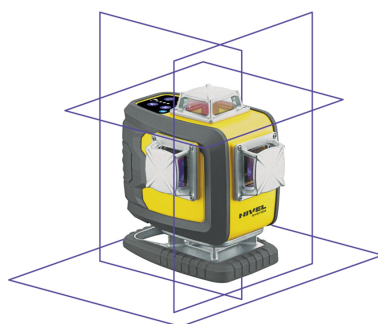
~~3,554.70 zł~~ **2,469.00 zł**

Laser krzyżowy CL4D-P Nivel System to nowoczesny, wielozadaniowy laser krzyżowy 4D z dobrze widzialną wiązką fioletowego lasera (długość fali 450 nm).

Urządzenie dedykowane do prac wykończeniowych, montażowych, instalatorskich itd. Zestaw z podstawowy z akcesoriami tj. tarczki laserowe, winda, okulary itd.

SKU: CL4D-P

GALERIA ZDJĘĆ





OPIS PRODUKTU



LASER KRZYŻOWY CL4D-P NIVEL SYSTEM (FIOLETOWY Z BLUETOOTH) BOGATY ZESTAW AKCESORIÓW

NOWOŚĆ LASER KRZYŻOWY CL4D-P Z FIOLETOWĄ WIĄZKĄ!

LASER KRZYŻOWY CL4D-P NIVEL SYSTEM FIOLETOWY, BLUETOOTH

- **Innowacyjna, cienka i wyraźna wiązka fioletowa 450nm** – doskonale wyróżnia się na budowie, gdzie pracują lasery z innymi kolorami wiązek.
- **Wszeczhronność i nowoczesność dzięki 4 płaszczyznom laserowym (2 x V, 2 x H)**- cztery płaszczyzny laserowe – dwie pionowe oraz dwie poziome- to rozwiązanie

wpisuje się w nowoczesne standardy i zapewnia wszechstronność, niezależnie od potrzeb projektu.

- **Wysoka precyzja pomiarów rzędu 1,0mm/10m-** Nivel System dąży do zapewnienia najwyższej precyzji. Lasery utrzymują precyzję pomiarów na poziomie 1,0mm/10m, co pozwala osiągać wyniki na najwyższym poziomie dokładności.
- **Komfort pracy, elektroniczny kompensator eliminuje wszelkie drgania terenu-** laser krzyżowy CL4D-G został wyposażony w elektroniczny kompensator, który skutecznie niweluje wszelkie drgania terenu. To oznacza, że możesz pracować bez zbędnych zakłóceń.
- **Bezpieczne użytkowanie na lata, pewna, sprawdzona konstrukcja (IP54)-** solidna konstrukcja zapewnia pewność użytkowania przez długie lata, a standard IP54 dodatkowo chroni urządzenie przed warunkami atmosferycznymi.
- **Bluetooth-** funkcja Bluetooth dla ułatwienia i zoptymalizowania pracy w terenie.

Bogaty zestaw akcesoriów!



Nivel System CL4D-P to nowoczesny, wielozadaniowy laser krzyżowy 4D z dobrze widzialną wiązką fioletowego lasera (długość fali 450 nm).

Multilaser wyznacza na płaszczyźnie 4 idealnie spoziomowane linie odniesienia (2 w pionie i 2 w poziomie), każda w zakresie 360°. Sprzęt umożliwia wyznaczenie poziomej linii laserowej już na wysokości 20 mm.

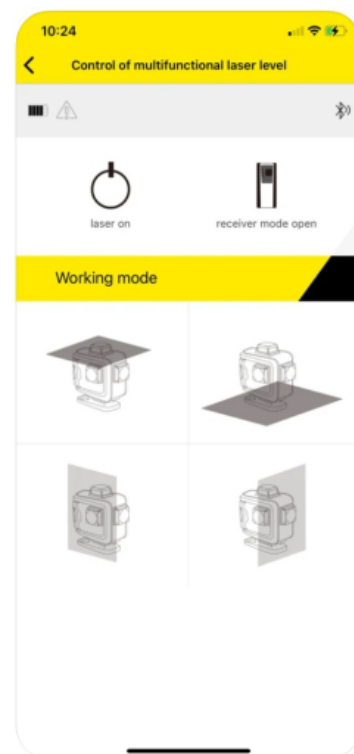
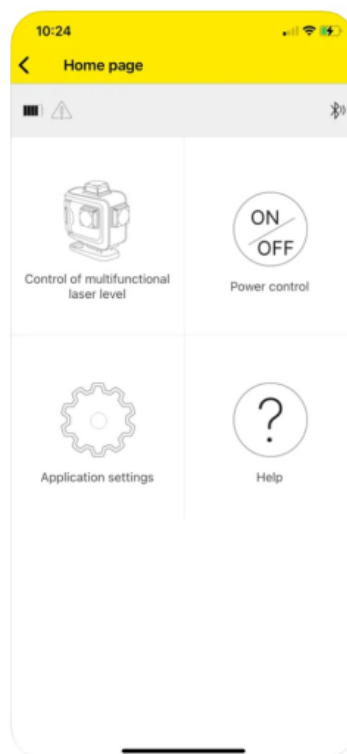
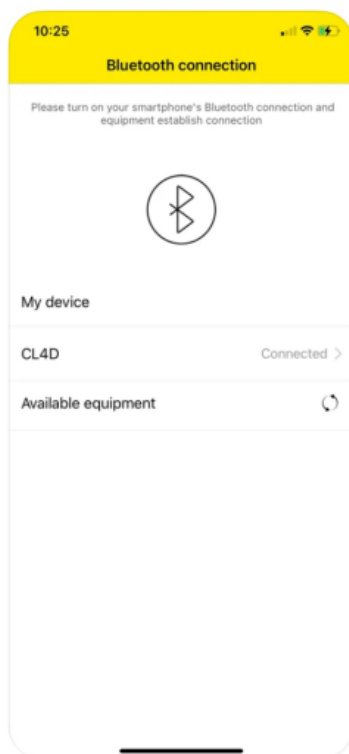
W praktyce oznacza to, że możliwe jest np. obsadzanie cokołów czy układanie płytek już od samej podłogi. Klasyczne lasery krzyżowe nie dają takich możliwości.

Najnowsze urządzenie laser krzyżowy CL4D-P Nivel System ma możliwość współpracy z Twoim smartfonem!

W tym celu opracowana została dedykowana aplikacja Nivel System CL4D na urządzenia mobilne z systemem iOS i Android. Aplikacja jest dostępna na platformach App Store i Google Play. Umożliwia ona zdalne zarządzanie funkcjami lasera z pokładu telefonu, co wpływa na komfort i wzrost efektywności pracy ze sprzętem.

Poniżej przedstawiamy screeny z pracy z aplikacją, to takie proste!





Kupując na naszych aukcjach, do każdego lasera CL4D otrzymasz w zestawie dwa akumulatory!



Opis urządzenia

Laser oferuje bardzo wysoką dokładność pracy ($\pm 1\text{mm}/10\text{m}$) i ma zastosowanie w budownictwie i przemyśle, do wszelkich prac konstrukcyjnych i wykończeniowych. Wszędzie tam, gdzie wymagane są najwyższe dokładności. Elektroniczny kompensator zapewnia szybkie poziomowanie sprzętu. Eliminuje tzw. wahnięcia wiązki przy drganiu terenu, a więc skuteczniej tłumi drgania w porównaniu z klasycznym kompensatorem magnetycznym. Zablokowanie kompensatora sprawia, że instrument można pochylać i korzystać z linii skośnych. Wbudowany gwint 1/4" umożliwia pewne i stabilne mocowanie instrumentu na statywie, adapterze czy płócie laserowej. Sprzęt został bardzo dobrze zabezpieczony przed działaniem kurzu i wody, potwierdzone jest to klasą odporności IP54. Głowice zabezpieczone zostały metalowymi korpusami a szybki posiadają filtr antyrefleksyjny (wiązka laserowa nie odbija się od szybki, nie tworzą się poświaty laserowe). Narożniki urządzenia posiadają gumowe ochraniacze, co eliminuje

ewentualne otarcia, ale też zapewnia pewniejszy uchwyt lasera.

Zastosowanie:

- prace wykończeniowe – pion, poziom, skosy
 - układanie glazury, terakoty
 - prace z karton-gipsem
- prace konstrukcyjne – drewniane, stalowe, betonowe
- prace murarskie – wewnętrzne i zewnętrzne (fundamenty, ścianki, schody, wylewki, szalowanie)
- prace instalacyjne – wyznaczanie linii przewodów, przenoszenie punktów
 - prace stolarskie – meble, zabudowy
 - równanie terenu – niwelacja



ŁATWE I SZYBKIE POMIARY

Multilaser CL4D-P po włączeniu sam spoziomuje się i natychmiast gotowy jest do pracy. Generowana wiązka fioletowego lasera jest bardzo dobrze widzialna, wyświetlona na ścianie tworzy linię referencyjną dla prac poziomych i/lub pionowych. Teraz możesz zarządzać funkcjami lasera z poziomu telefonu dzięki komunikacji Bluetooth. Pobierz aplikację z App Store lub Google Play, zainstaluj ją na swoim telefonie i zarządzaj pracą urządzenia zdalnie.

NIEZAWODNY NA BUDOWIE

Sprzęt jest odporny na działanie kurzu i wody (IP54). Ponadto narożniki korpusu lasera

zostały wzmocnione gumą, dzięki czemu sprzęt jest wytrzymały i sprawdzi się w trudnych warunkach. Teraz czteropłaszczyznowe lasery krzyżowe CL4D-P (fioletowa wiązka) zyskały nowy osprzęt wspierający prace wykończeniowe: układanie płytek podłogowych. Standardowe wyposażenie zestawu lasera zostało uzupełnione o podłogowe tarczki laserowe. Tarczki ustawiamy na podłodze, płytkach czy terakocie. Precyzyjna podziałka informuje nas o poziomie lub odchyłce od poziomu linii laserowej generowanej przez laser. Nie potrzebujemy poziomicy czy dodatkowych narzędzi pomiarowych. Wszystko wykonamy w oparciu o standardowy zestaw dostarczony z laserem.

WYGODNA OBSŁUGA

CL4D-P posiada intuicyjny panel sterowania. Zarządzanie funkcjami, w tym precyzyjne wpasowanie wiązki, odbywa się szybko i skutecznie. Całość uzupełnia kompaktowa obudowa, dzięki czemu laser jest poręczny, łatwy w instalacji na budowie oraz przy transporcie. Mając na względzie Państwa komfort pracy dodaliśmy drugi akumulator gratis do wyposażenia standardowego! Gdy jeden akumulator pracuje, drugi można naładować. Dzięki takiemu rozwiązaniu unikniecie Państwo przestoju w pracy z powodu rozładowanego akumulatora.

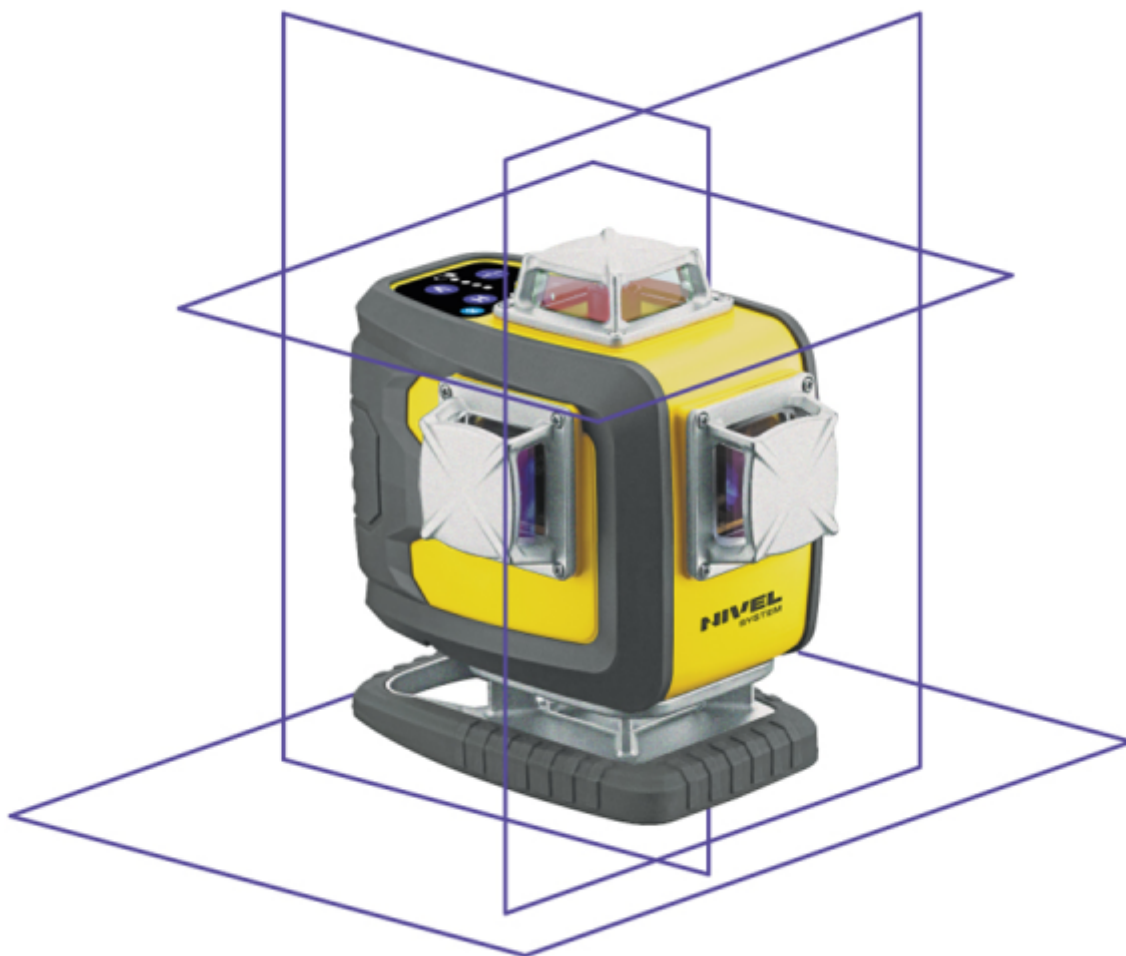
UNIWERSALNE ZASTOSOWANIE

Sprzęt umożliwi pracę zarówno z wiązką poziomą, jak i pionową. 4 płaszczyzny mogą być wyświetlane osobno lub jednocześnie dwie w pionie i po jednej w poziomie.

- **Dokładność i niezawodność** – wyraźna wiązka fioletowego lasera (450 nm) gwarantuje komfortową pracę w każdych warunkach, sprzęt umożliwia pracę z dokładnością ± 1 mm/10 m.
- **Jeszcze większy zasięg** – funkcja pulsacyjna pozwala pracować z czujnikiem laserowym na zewnątrz budynków na dużych odległościach.
- **Precyzyjne wyświetlanie wiązki** – jasna, fioletowa wiązka lasera oraz wysokiej jakości optyka generuje linie, które są bardzo dobrze widoczne.
- **Wszechstronność i wielozadaniowość** – cztery płaszczyzny laserowe (360°).
 - **Szybkie i skuteczne poziomowanie** – innowacyjny, elektroniczny system kompensacji drgań zapewnia szybkie przygotowanie urządzenia do pracy, laser stabilnie wyznacza wiązkę, nawet na niestabilnej podstawie, a po zablokowaniu pozwala pracować z wiązkami skośnymi.
 - **Intuicyjna obsługa** – łatwy i szybki w użyciu panel sterowania
 - **Adapter i winda laserowa** – bezpieczne mocowanie nawet w trudnych warunkach na budowie, dodatkowo możliwość ustawienia na zadanej wysokości,

winda laserowa umożliwia precyzyjne dostosowanie dolnej wiązki lasera

- **Ekonomiczne zasilanie** - w zestawie akumulatory litowo-jonowe
- **Odporny na uszkodzenia, trwały sprzęt** - gumowe elementy obudowy lasera chronią go przed uszkodzeniami wskutek uderzeń i wstrząsów, sprzęt odporny na działanie kurzu i wody (IP54).



SPECYFIKACJA:

- **Laser (widzialny):** laser fioletowy (450 nm), klasa 2

- **Generowane płaszczyzny:** 2 x poziomo (360°), 2 x pionowo (360°)
 - **Pochylenie płaszczyzn:** TAK
 - **Dokładność:** $\pm 1,0$ mm/10 m
- **Zasięg pracy:** 60 m (140 m z czujnikiem) - średnica
 - **Zakres samo-poziomowania:** $\pm 4^\circ$
 - **Zakres temperatury pracy:** -10°C - 50°C
 - Mocowanie na statywie: 1/4"
 - **Klasa odporności:** IP54
- **Zasilanie:** Akumulatory Li-ion (7,4V, 2600 mAh)
 - **Wymiary:** 125 x 75 x 140 mm
 - **Waga:** 0.9 kg



Wybierając produkty Nivel System, zyskujesz pewność, że korzystasz z

wyjatkowego sprzętu o niezrównanej jakości, opartego na sprawdzonej technologii pomiarowej. Lasery wyróżniają się nie tylko solidnością, ale również funkcjonalnością dostosowaną do najnowszych trendów na rynku urządzeń pomiarowych. Dzięki Nivel System możesz być pewien, że twoje pomiary są dokładne i wiarygodne, co znacząco wpływa na efektywność Twoich prac.

W DOSTAWIE:

- **CL4D-P - laser krzyżowy - 1szt.**
 - TR-W - tarczka laserowa - 1szt.
 - FTR - tarczki podłogowe - 2szt.
 - GL-P - okulary laserowe - 1szt.
 - CL-BR - multi-adapter - 1szt.
 - **LF-1**- adapter laserowy - 1szt.
- Aku 2600 - akumulator Li-ion - 2szt.
 - CH-3 - ładowarka - 1szt.
 - CHS-3 - slot ładowarki - 1szt.
 - Kufer transportowy - 1szt.



Sprzęt jest skalibrowany

Każdy laser, który sprzedajemy jest **gotowy do pracy i posiada certyfikat kalibracji** dołączony do zestawu. Sprzęt jest sprawdzony na zaawansowanym systemie pomiarowym jeszcze przed zapakowaniem do walizki. **Dodatkowo otrzymasz oryginalne opakowania, instrukcję obsługi w języku polskim, a także super wytrzymałą walizkę transportową Nivel System.**





CERTYFIKAT

AUTORYZOWANY DYSTRYBUTOR

przyznany firmie

P.P.U.H. ELMAT Sp. z o.o.

na okres 10.2024 - 10.2025

Andrzej Juraszowicz
Dyrektor Zarządzający

Rozwiązania pomiarowe
dla budownictwa

NIVEL
SYSTEM

Porównanie laserów krzyżowych

										
	CL3R	CL3G	CL3B	CL4R	CL4G	CL4B	CL4D-R	CL4D-B	CL4D-G	CL4D-P
Wiązka laserowa	laser czerwony (638 nm), klasa 2	laser zielony (515 nm), klasa 2	laser niebieski (505 nm), klasa 2	laser czerwony (638 nm), klasa 2	laser zielony (515 nm), klasa 2	laser niebieski (505 nm), klasa 2	laser czerwony (635 nm), klasa 2	laser niebieski (505 nm), klasa 2	laser zielony (515 nm), klasa 2	laser fioletowy (515 nm), klasa 2
Dokładność	±2,0mm/10m	±2,0mm/10m	±2,0mm/10m	±2,0mm/10m	±2,0mm/10m	±2,0mm/10m	±1,0 mm/10 m	±1,0 mm/10 m	±1,0 mm/10 m	±1,0 mm/10 m
Zasięg pracy	30 m (70 m z czujnikiem)	30 m (70 m z czujnikiem)	30 m (70 m z czujnikiem)	30 m (70 m z czujnikiem)	30 m (70 m z czujnikiem)	30 m (70 m z czujnikiem)	60 m (140 m z czujnikiem)	60 m (140 m z czujnikiem)	60 m (140 m z czujnikiem)	60 m (140 m z czujnikiem)
Pochylenie płaszczyzn	Tak	Tak	Tak	Tak	Tak	Tak	Tak	Tak	Tak	Tak
Zakres samopoziomowania	±3,0°	±3,0°	±3,0°	±3,0°	±3,0°	±3,0°	±4°	±4°	±4°	±4°
Zasilanie	Li-ion 3,7V (4000mAh)	Li-ion 3,7V (4000mAh)	Li-ion 3,7V (4000mAh)	Li-ion 3,7V (4000mAh)	Li-ion 3,7V (4000mAh)	Li-ion 3,7V (4000mAh)	7,4V (Li-ion, 2600 mAh)	7,4V (Li-ion, 2600 mAh)	7,4V (Li-ion, 2600 mAh)	7,4V (Li-ion, 2600 mAh)
Generowanie płaszczyzn	1 x poziomo (360°), 2 x pionowo (360°)	1 x poziomo (360°), 2 x pionowo (360°)	1 x poziomo (360°), 2 x pionowo (360°)	2 x poziomo (360°), 2 x pionowo (360°)	2 x poziomo (360°), 2 x pionowo (360°)	2 x poziomo (360°), 2 x pionowo (360°)	2 x poziomo (360°), 2 x pionowo (360°)	2 x poziomo (360°), 2 x pionowo (360°)	2 x poziomo (360°), 2 x pionowo (360°)	2 x poziomo (360°), 2 x pionowo (360°)
Zakres temp. pracy	-10°C do +50°C	-10°C do +50°C	-10°C do +50°C	-10°C do +50°C	-10°C do +50°C	-10°C do +50°C	-10°C do +50°C	-10°C do +50°C	-10°C do +50°C	-10°C do +50°C
Klasa odporności	IP54	IP54	IP54	IP54	IP54	IP54	IP54	IP54	IP54	IP54
Wymiary	148 x 90 x 133 mm	148 x 90 x 133 mm	148 x 90 x 133 mm	148 x 90 x 151 mm	148 x 90 x 151 mm	148 x 90 x 151 mm	125 x 75 x 140 mm	125 x 75 x 140 mm	125 x 75 x 140 mm	125 x 75 x 140 mm
Waga	890g	890g	890g	920g	920g	920g	900g	900g	900g	900g

DODATKOWE INFORMACJE

Waga	4 kg
Wymiary	50 × 20 × 40 cm
Parametry wysyłki	indywidualna paczka
Kolor wiązki lasera	Fioletowy
Zestaw - lasery krzyżowe	podstawowy

MARKA

NIVEL SYSTEM

NIVEL SYSTEM

Nivel System to marka stawiająca na nowoczesne technologie, niezawodność i bezpieczeństwo. Innowacyjność produktów zawsze łączy ze sprawdzoną, wysoką jakością produktów. Dzięki temu jest jednym z liderów projektujących i tworzących urządzenia dla branży budowlanej. Szeroki asortyment urządzeń, takich jak [dalmierze laserowe](#), [lasery krzyżowe](#) i [niwelatory laserowe](#) sprawia, że każdy użytkownik może dobrać produkt, który najlepiej spełni jego oczekiwania. Producent posiada także tradycyjne rozwiązania umożliwiające pomiar tj. [poziomice](#) i pionowniki. Wśród urządzeń dostępnych w ofercie Nivel System dostępne są również przydatne taśmy i drogomierze. Co więcej, u producenta zaopatrzymy się w czujniki i systemy sterowania urządzeniami, ułatwiające i automatyzujące pracę z maszynami.

NIVEL
SYSTEM