



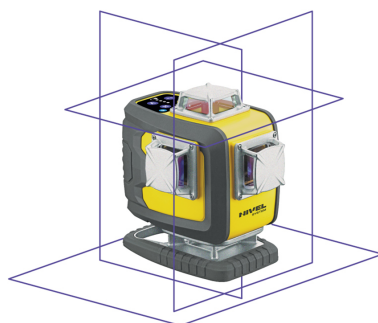
**LASER KRZYŻOWY NIVEL SYSTEM
CL4D-P BLUETOOTH+ STATYW+
CZUJNIK CLS5+ ŁATA**

4,243.50 zł 3,169.00 zł

Nivel System CL4D-P to nowoczesny, wielozadaniowy laser krzyżowy 4D z dobrze widzialną wiązką fioletowego lasera (długość fali 450 nm). Multilaser wyznacza na płaszczyźnie 4 idealnie spoziomowane linie odniesienia (2 w pionie i 2 w poziomie), każda w zakresie 360°. Sprzedawany zestaw zawiera m.in.: czujnik CLS5, statyw SJJM1EX, łatę LS24.

SKU: CL4D-P set SJJM1-EX CLS5 LS24

GALERIA ZDJEĆ





OPIS PRODUKTU



LASER KRZYŻOWY CL4D-P NIVEL SYSTEM (FIOLETOWY Z BLUETOOTH) + STATYW SJJM1EX + CZUJNIK CLS5 + ŁATA LS24

NOWOŚĆ LASER KRZYŻOWY CL4D-P Z FIOLETOWĄ WIĄZKĄ!

LASER KRZYŻOWY CL4D-P NIVEL SYSTEM (WIĄZKA FIOLETOWA)

- Innowacyjna, cienka i wyraźna wiązka 450nm - doskonale wyróżnia się na budowie, gdzie pracują lasery z innymi kolorami wiązek
 - Wszechstronny i nowoczesny, 4 płaszczyzny laserowe (2 x V, 2 x H)
 - Wysoka precyzja pomiarów rzędu 1,0mm/10m
- Komfort pracy, elektroniczny kompensator eliminuje wszelkie drgania terenu
- Bezpieczne użytkowanie na lata, pewna, sprawdzona konstrukcja (IP54)
 - Bluetooth

W ZESTAWIE M.IN:

- Statyw SJJM1EX
- Czujnik CLS5
 - Łata LS24
- Bogaty zestaw akcesoriów



Nivel System CL4D-P to nowoczesny, wielozadaniowy laser krzyżowy 4D z dobrze widzialną wiązką fioletowego lasera (długość fali 450 nm).

Multilaser wyznacza na płaszczyźnie 4 idealnie spoziomowane linie odniesienia (2 w pionie i 2 w poziomie), każda w zakresie 360°. Sprzęt umożliwia wyznaczanie poziomej linii laserowej już na wysokości 20 mm.

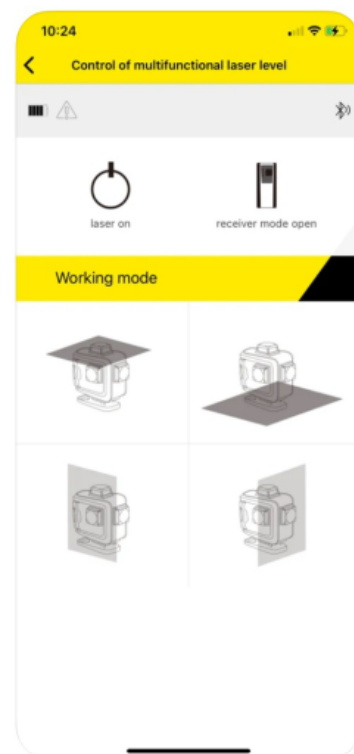
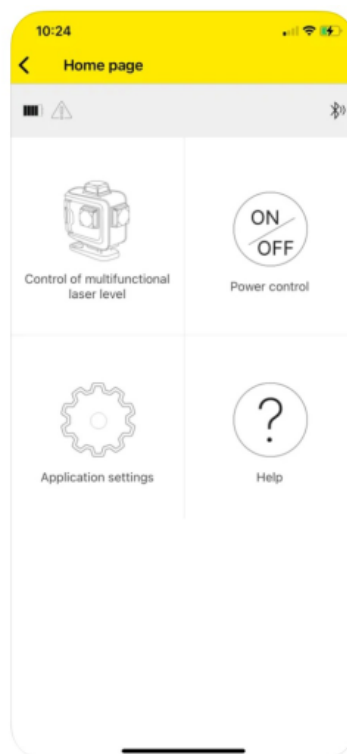
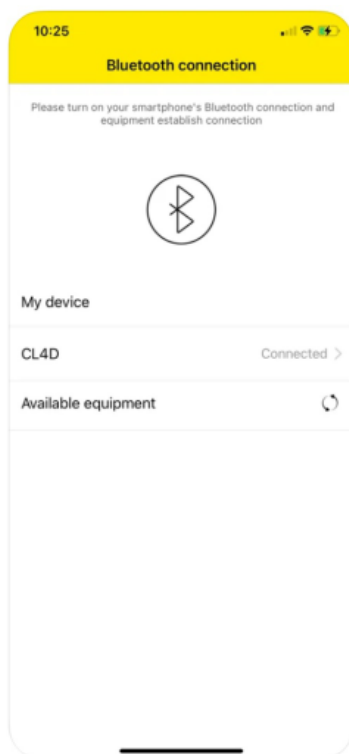
W praktyce oznacza to, że możliwe jest np. obsadzanie cokołów czy układanie płytek już od samej podłogi. Klasyczne lasery krzyżowe nie dają takich możliwości.

LASER KRZYŻOWY CL4D-P NIVEL SYSTEM Z BLUETOOTH MA MOŻLIWOŚĆ WSPÓŁPRACY Z TWOIM SMARTFONEM!

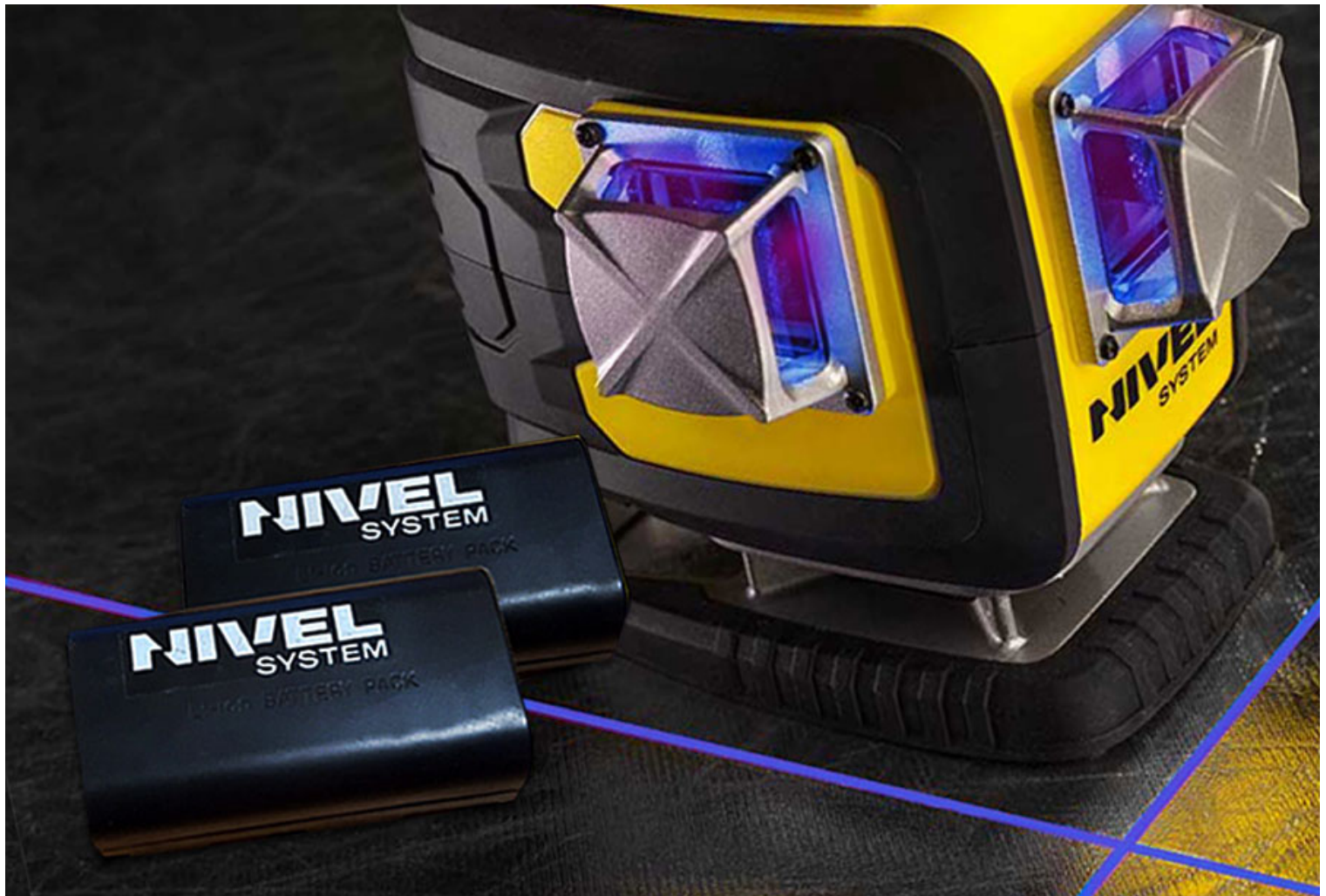
W tym celu opracowana została dedykowana aplikacja Nivel System CL4D na urządzenia mobilne z systemem iOS i Android. Aplikacja jest dostępna na platformach App Store i Google Play. Umożliwia ona zdalne zarządzanie funkcjami lasera z pokładu telefonu, co wpływa na komfort i wzrost efektywności pracy ze sprzętem.

PONIŻEJ PRZEDSTAWIAMY SCREENY Z PRACY Z APLIKACJĄ, TO TAKIE PROSTE!





Kupując na naszych aukcjach, do każdego lasera CL4D otrzymasz w zestawie dwa akumulatory!



OPIS URZĄDZENIA:

Laser oferuje bardzo wysoką dokładność pracy ($\pm 1\text{mm}/10\text{m}$) i ma zastosowanie w budownictwie i przemyśle, do wszelkich prac konstrukcyjnych i wykończeniowych. Wszędzie tam, gdzie wymagane są najwyższe dokładności.

Elektroniczny kompensator zapewnia szybkie poziomowanie sprzętu. Eliminuje tzw. wahnięcia wiązki przy drganiu terenu, a więc skuteczniej tłumi drgania w porównaniu z klasycznym kompensatorem magnetycznym. Zablokowanie kompensatora sprawia, że instrument można pochylać i korzystać z linii skośnych. Wbudowany gwint 1/4" umożliwia pewne i stabilne mocowanie instrumentu na statywie, adapterze czy półce laserowej. Sprzęt został bardzo dobrze zabezpieczony przed działaniem kurzu i wody, potwierdzone jest to klasą odporności IP54. Głowice zabezpieczone zostały metalowymi korpusami a szybki posiadają filtr antyrefleksyjny (wiązka laserowa nie odbija się od szybki, nie tworzą się poświaty laserowe). Narożniki urządzenia posiadają gumowe ochroniacze, co eliminuje ewentualne otarcia ale też zapewnia pewniejszy

uchwyt lasera.

ZASTOSOWANIE:

- prace wykończeniowe – pion, poziom, skosy
 - układanie glazury, terakoty
 - prace z karton-gipsem
- prace konstrukcyjne – drewniane, stalowe, betonowe
- prace murarskie – wewnętrzne i zewnętrzne (fundamenty, ścianki, schody, wylewki, szalowanie)
- prace instalacyjne – wyznaczanie linii przewodów, przenoszenie punktów
 - prace stolarskie – meble, zabudowy
 - równanie terenu – niwelacja



ŁATWE I SZYBKIE POMIARY

Multilaser CL4D-P po włączeniu sam spoziomuje się i natychmiast gotowy jest do pracy. Generowana wiązka fioletowego lasera jest bardzo dobrze widzialna, wyświetlona na ścianie tworzy linię referencyjną dla prac poziomych i/lub pionowych. Teraz możesz zarządzać funkcjami lasera z poziomu telefonu dzięki komunikacji Bluetooth. Pobierz aplikację z App Store lub Google Play, zainstaluj ją na swoim telefonie i zarządzaj pracą urządzenia zdalnie.

UNIWERSALNE ZASTOSOWANIE

Sprzęt umożliwia pracę zarówno z wiązką poziomą, jak i pionową. 4 płaszczyzny mogą być wyświetlane osobno lub jednocześnie dwie w pionie i po jednej w poziomie.

NIEZAWODNY NA BUDOWIE

Sprzęt jest odporny na działanie kurzu i wody (IP54). Ponadto narożniki korpusu lasera zostały wzmocnione gumą, dzięki czemu sprzęt jest wytrzymały i sprawdzi się w trudnych warunkach. Teraz czteropłaszczyznowe lasery krzyżowe CL4D-P (fioletowa wiązka) zyskały nowy osprzęt wspierający prace wykończeniowe: układanie płytek podłogowych. Standardowe wyposażenie zestawu lasera zostało uzupełnione o podłogowe tarczki laserowe. Tarczki ustawiamy na podłodze, płytkach czy terakocie. Precyzyjna podziałka informuje nas o poziomie lub odchyłce od poziomu linii laserowej generowanej przez laser. Nie potrzebujemy poziomicy czy dodatkowych narzędzi pomiarowych. Wszystko wykonamy w oparciu o standardowy zestaw dostarczony z laserem.

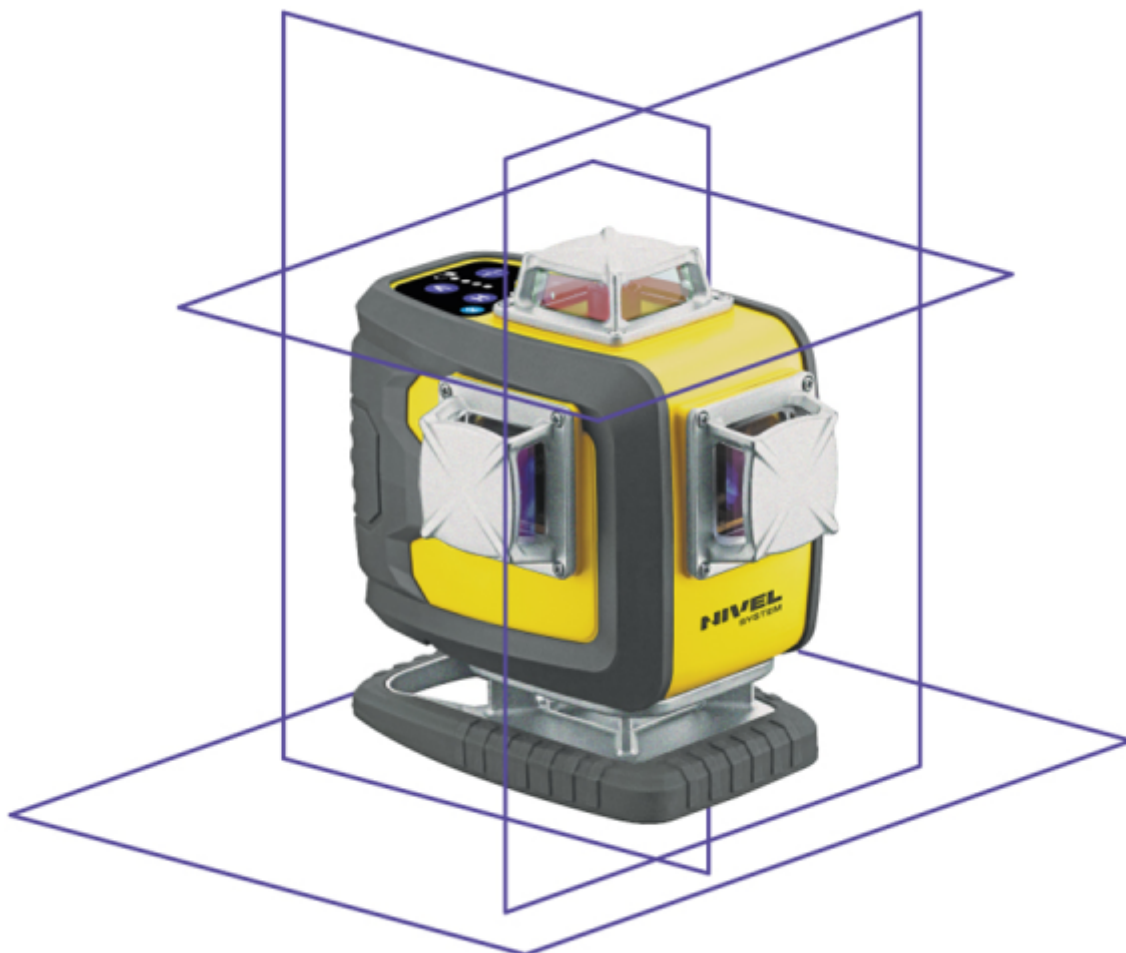
WYGODNA OBSŁUGA

CL4D-P posiada intuicyjny panel sterowania. Zarządzanie funkcjami, w tym precyzyjne wpasowanie wiązki, odbywa się szybko i skutecznie. Całość uzupełnia kompaktowa obudowa, dzięki czemu laser jest poręczny, łatwy w instalacji na budowie oraz przy transporcie. Mając na względzie Państwa komfort pracy dodaliśmy drugi akumulator gratis do wyposażenia standardowego! Gdy jeden akumulator pracuje, drugi można naładować. Dzięki takiemu rozwiązaniu unikniecie Państwo przestoju w pracy z powodu rozładowanego akumulatora.

- **dokładność i niezawodność** – wyraźna wiązka fioletowego lasera (450 nm) gwarantuje komfortową pracę w każdych warunkach, sprzęt umożliwia pracę z dokładnością ± 1 mm/10 m,
- **jeszcze większy zasięg** – funkcja pulsacyjna pozwala pracować z czujnikiem

laserowym na zewnątrz budynków na dużych odległościach,

- **precyzyjne wyświetlanie wiązki** – jasna, fioletowa wiązka lasera oraz wysokiej jakości optyka generuje linie, które są bardzo dobrze widoczne,
- **wszechstronność i wielozadaniowość** – cztery płaszczyzny laserowe (360°),
 - **szybkie i skuteczne poziomowanie** – innowacyjny, elektroniczny system kompensacji drgań zapewnia szybkie przygotowanie urządzenia do pracy, laser stabilnie wyznacza wiązkę, nawet na niestabilnej podstawie, a po zablokowaniu pozwala pracować z wiązkami skośnymi,
 - **intuicyjna obsługa** – łatwy i szybki w użyciu panel sterowania,
 - **adapter i winda laserowa** – bezpieczne mocowanie nawet w trudnych warunkach na budowie, dodatkowo możliwość ustawienia na zadanej wysokości, winda laserowa umożliwia precyzyjne dostosowanie dolnej wiązki lasera,
 - **ekonomiczne zasilanie** – w zestawie akumulatory litowo-jonowe,
- **odporny na uszkodzenia, trwały sprzęt** – gumowe elementy obudowy lasera chronią go przed uszkodzeniami wskutek uderzeń i wstrząsów, sprzęt odporny na działanie kurzu i wody (IP54).



SPECYFIKACJA:

- **Laser (widzialny):** laser fioletowy (450 nm), klasa 2
- **Generowane płaszczyzny:** 2 x poziomo (360°), 2 x pionowo (360°)
 - **Pochylenie płaszczyzn:** TAK
 - **Dokładność:** $\pm 1,0$ mm/10 m
- **Zasięg pracy:** 60 m (140 m z czujnikiem) – średnica
 - **Zakres samo-poziomowania:** $\pm 4^\circ$

- **Zakres temperatury pracy:** -10°C - 50°C
 - Mocowanie na statywie: 1/4"
 - **Klasa odporności:** IP54
- **Zasilanie:** Akumulatory Li-ion (7,4V, 2600 mAh)
 - **Wymiary:** 125 x 75 x 140 mm
 - **Waga:** 0.9 kg



Wybierając produkty Nivel System masz pewność, że będziesz używać sprzęt o wysokiej jakości stworzony w oparciu o niezawodną technologię pomiarową. Produkty cechuje wysoka funkcjonalność odpowiadająca najnowszym trendom na rynku urządzeń pomiarowych. Z Nivel System masz gwarancję poprawności pomiarów. Dzięki temu prace wykonasz szybko, dokładnie i bez kosztownych poprawek.

Statyw Nivel System SJJ-M1 EX

Aluminiowy statyw do pracy w każdych warunkach.

Zabezpieczenie na zaciski daje wysoką stabilność pracy, a poręczny pokrowiec zapewnia komfortowy transport.

Cechy Statyw NIVEL SYSTEM SJJ-M1 EX:

- Statyw aluminiowy (lekki) do laserów budowlanych
 - Z wysięgnikiem (1,8m)
 - Wysokość min: ok. 0,62m
 - Wysokość max: ok. 1,82 m
- Odporny na warunki atmosferyczne

Zalety Statyw NIVEL SYSTEM SJJ-M1 EX:

- Głowica statywu z libelką i łatwym montażem lasera (w zestawie adapter 1/4" - 5/8")
 - Mocne zatrzaski
 - Stabilne, aluminiowe nogi

Skład zestawu Statyw NIVEL SYSTEM SJJ-M1 EX:

- Statyw NIVEL SYSTEM SJJ-M1 EX
 - Głowica statywu z libelką
- Adapter do montażu lasera 1/4" - 5/8"
 - Oryginalny pokrowiec



CZUJNIK LASEROWY CLS-5 NIVEL SYSTEM - PRECYZYJNA DETEKCJA WIĄZKI DLA LASERÓW KRZYŻOWYCH

- **Profesjonalny czujnik do laserów krzyżowych (10 kHz)**
- **Obsługuje 4 kolory wiązki:** czerwoną, zieloną, niebieską i fioletową
 - **Precyzja detekcji:** ± 1 mm
 - **Zasięg:** do 70 m
- **Współpracuje z laserami Nivel System CL**

CLS-5 - UNIWERSALNY I PRECYZYJNY

Czujnik laserowy **CLS-5 Nivel System** to nowoczesne urządzenie pomiarowe, które gwarantuje **szybką i precyzyjną detekcję wiązki laserowej**. Przeznaczony do pracy z

laserami krzyżowymi Nivel System pracującymi w **standardzie 10 kHz**, umożliwia wykrywanie wiązek laserowych **w czterech kolorach**:

- **Czerwona** – standardowa, dobrze widoczna wewnątrz
- **Zielona** – doskonała w jasnych pomieszczeniach i na dużych dystansach
- **Niebieska i fioletowa** – dla specjalistycznych zastosowań

Dzięki szerokiej kompatybilności z laserami Nivel System serii CL CLS-5 to niezawodne narzędzie dla budownictwa, geodezji i instalatorów.

GŁÓWNE ZALETY CZUJNIKA CLS-5:

- **Uniwersalność** – współpracuje z laserami Nivel System CL 10 kHz
 - **Obsługa wielu kolorów wiązki** – większa elastyczność pracy
 - **Precyzja pomiaru ± 1 mm** – dokładność na najwyższym poziomie
- **Daleki zasięg detekcji - do 70 m** – idealny do pracy wewnątrz i na zewnątrz
 - **Solidna konstrukcja** – odporność na warunki zewnętrzne

ZASTOSOWANIE:

Poziomowanie i niwelacja dużych powierzchni

- Montaż sufitów podwieszanych, ścian działowych, konstrukcji stalowych
 - Układanie podłóg, posadzek, okładzin ściennych
- Prace geodezyjne wymagające precyzyjnych odniesień

W zestawie: czujnik CLS-5, uchwyt montażowy, bateria, instrukcja obsługi.

UWAGA: Minimalna odległość czujnika od lasera to **2-5 m** (w trudnych warunkach 7 m), aby uniknąć niepożądanych reakcji na poświaty laserowe.



Łata laserowa Nivel System LS-24 240cm

IDEALNA DO PRACY LASERAMI KRZYŻOWYMI Z WYKORZYSTANIEM DETEKTORA!

ZALETY ŁATY LS-24

- Praktyczny i precyzyjny suwak, do którego montujesz czujniki..
- Łata z oznaczeniem barwnym. Czerwony - za wysoko, srebrny - za nisko.
 - Solidna aluminiowa konstrukcja
- Podziałka milimetrowa - dla maksymalnej precyzji
 - Długość 240cm / po złożeniu ok. 130cm

- Dzięki niej wykorzystasz laser krzyżowy jako niwelator

POKROWIEC GRATIS!



W DOSTAWIE:

- **CL4D-P - laser krzyżowy - 1szt.**
- TR-W - tarczka laserowa - 1szt.
- FTR - tarczki podłogowe - 2szt.
- GL-P - okulary laserowe - 1szt.
- CL-BR - multi-adapter - 1szt.

- **LF-1-** adapter laserowy – 1szt.
- **Statyw SJJM1EX-** 1szt.
 - **Łata LS24-**1szt.
 - **Czujnik CLS5-**1szt.
- **Aku 2600** – akumulator Li-ion – 2szt.
 - **CH-3** – ładowarka – 1szt.
 - **CHS-3** – slot ładowarki – 1szt.
 - **Kufer transportowy** – 1szt.



SPRZĘT JEST SKALIBROWANY

Każdy laser, który sprzedajemy jest **gotowy do pracy i posiada certyfikat kalibracji** dołączony do zestawu. Sprzęt jest sprawdzony na zaawansowanym systemie pomiarowym jeszcze przed zapakowaniem do walizki. **Dodatkowo otrzymasz oryginalne opakowania, instrukcję obsługi w języku polskim, a także super wytrzymałą walizkę transportową Nivel System.**





CERTYFIKAT

AUTORYZOWANY DYSTRYBUTOR

przyznany firmie

P.P.U.H. ELMAT Sp. z o.o.

na okres 10.2024 - 10.2025

Andrzej Juraszowicz
Dyrektor Zarządzający

Rozwiązania pomiarowe
dla budownictwa

NIVEL
SYSTEM

Porównanie laserów:

										
	CL3R	CL3G	CL3B	CL4R	CL4G	CL4B	CL4D-R	CL4D-B	CL4D-G	CL4D-P
Wiązka laserowa	laser czerwony (638 nm), klasa 2	laser zielony (515 nm), klasa 2	laser niebieski (505 nm), klasa 2	laser czerwony (638 nm), klasa 2	laser zielony (515 nm), klasa 2	laser niebieski (505 nm), klasa 2	laser czerwony (635 nm), klasa 2	laser niebieski (505 nm), klasa 2	laser zielony (515 nm), klasa 2	laser fioletowy (515 nm), klasa 2
Dokładność	±2,0mm/10m	±2,0mm/10m	±2,0mm/10m	±2,0mm/10m	±2,0mm/10m	±2,0mm/10m	±1,0 mm/10 m	±1,0 mm/10 m	±1,0 mm/10 m	±1,0 mm/10 m
Zasięg pracy	30 m (70 m z czujnikiem)	30 m (70 m z czujnikiem)	30 m (70 m z czujnikiem)	30 m (70 m z czujnikiem)	30 m (70 m z czujnikiem)	30 m (70 m z czujnikiem)	60 m (140 m z czujnikiem)	60 m (140 m z czujnikiem)	60 m (140 m z czujnikiem)	60 m (140 m z czujnikiem)
Pochylenie płaszczyzn	Tak	Tak	Tak	Tak	Tak	Tak	Tak	Tak	Tak	Tak
Zakres samopoziomowania	±3,0°	±3,0°	±3,0°	±3,0°	±3,0°	±3,0°	±4°	±4°	±4°	±4°
Zasilanie	Li-ion 3,7V (4000mAh)	Li-ion 3,7V (4000mAh)	Li-ion 3,7V (4000mAh)	Li-ion 3,7V (4000mAh)	Li-ion 3,7V (4000mAh)	Li-ion 3,7V (4000mAh)	7,4V (Li-ion, 2600 mAh)	7,4V (Li-ion, 2600 mAh)	7,4V (Li-ion, 2600 mAh)	7,4V (Li-ion, 2600 mAh)
Generowanie płaszczyzn	1 x poziomo (360°), 2 x pionowo (360°)	1 x poziomo (360°), 2 x pionowo (360°)	1 x poziomo (360°), 2 x pionowo (360°)	2 x poziomo (360°), 2 x pionowo (360°)	2 x poziomo (360°), 2 x pionowo (360°)	2 x poziomo (360°), 2 x pionowo (360°)	2 x poziomo (360°), 2 x pionowo (360°)	2 x poziomo (360°), 2 x pionowo (360°)	2 x poziomo (360°), 2 x pionowo (360°)	2 x poziomo (360°), 2 x pionowo (360°)
Zakres temp. pracy	-10°C do +50°C	-10°C do +50°C	-10°C do +50°C	-10°C do +50°C	-10°C do +50°C	-10°C do +50°C	-10°C do +50°C	-10°C do +50°C	-10°C do +50°C	-10°C do +50°C
Klasa odporności	IP54	IP54	IP54	IP54	IP54	IP54	IP54	IP54	IP54	IP54
Wymiary	148 x 90 x 133 mm	148 x 90 x 133 mm	148 x 90 x 133 mm	148 x 90 x 151 mm	148 x 90 x 151 mm	148 x 90 x 151 mm	125 x 75 x 140 mm	125 x 75 x 140 mm	125 x 75 x 140 mm	125 x 75 x 140 mm
Waga	890g	890g	890g	920g	920g	920g	900g	900g	900g	900g

DODATKOWE INFORMACJE

Waga	4 kg
Wymiary	120 × 35 × 40 cm
Parametry wysyłki	podpaczka
Kolor wiązki lasera	Fioletowy
Zestaw - lasery krzyżowe	statyw, czujnik, łąta

MARKA

NIVEL SYSTEM

NIVEL SYSTEM

Nivel System to marka stawiająca na nowoczesne technologie, niezawodność i bezpieczeństwo. Innowacyjność produktów zawsze łączy ze sprawdzoną, wysoką jakością produktów. Dzięki temu jest jednym z liderów projektujących i tworzących urządzenia dla branży budowlanej. Szeroki asortyment urządzeń, takich jak [dalmierze laserowe](#), [lasery krzyżowe](#) i [niwelatory laserowe](#) sprawia, że każdy użytkownik może dobrać produkt, który najlepiej spełni jego oczekiwania. Producent posiada także tradycyjne rozwiązania umożliwiające pomiar tj. [poziomice](#) i pionowniki. Wśród urządzeń dostępnych w ofercie Nivel System dostępne są również przydatne taśmy i drogomierze. Co więcej, u producenta zaopatrzymy się w czujniki i systemy sterowania urządzeniami, ułatwiające i automatyzujące pracę z maszynami.

NIVEL
SYSTEM