



MINIKOPARKA E88 BOBCAT

Minikoparka Bobcat E88- lider w swojej klasie. Model E88 to niezrównany lider w kategorii kompaktowych koparek. Dzięki przodującej w branży ładowności i imponującej sile wrywającej zapewnia wyjątkową wydajność w każdych warunkach. Wyposażona w standardowe długie ramię, funkcje premium oraz wydłużone okresy międzyserwisowe, koparka E88 gwarantuje wyższą produktywność i niezawodność. Idealna do wymagających zastosowań na placach budowy.

SKU: E88

OPIS PRODUKTU

KOPARKA KOMPAKTOWA E88 BOBCAT

DANE TECHNICZNE

CIĘŻAR:

- Masa robocza z kabiną ROPS z HVAC, gąsienicami gumowymi, przeciwwagą i łyżką standardową 600 mm (223 kg) (SAE J732): 8919 kg
 - Dodatkowy ciężar gąsienic stalowych: 16 kg
- Dodatkowe obciążenie dla gąsienic segmentowych : 74 kg
 - Dodatkowy ciężar długiego drążka pogłębiarki: 37 kg
 - Dodatkowa masa przeciwwagi: 407 kg
- Ciśnienie geostatyczne z gąsienicami gumowymi: 39.20 kPa

SILNIK:

- Producent: / Model Bobcat D24 2,4 l, 97/68 EC Stage V z turbodoładowaniem

- Paliwo: Olej napędowy o bardzo niskiej zawartości siarki
 - Liczba cylindrów: 4
 - Pojemność skokowa: 2392 cm³
 - Maksymalna moc netto (ISO 9249): 48.5 kW
- Maksymalny moment obrotowy netto (ISO 9249): 248.0 Nm

Wyposażenie standardowe:

- Lemiesz spycharki 2200 mm
- Gąsienice gumowe 450 mm
 - Wyświetlacz 5-calowy
- Klimatyzacja (kabina z układem ogrzewania, wentylacji i klimatyzacji)
 - Automatyczny system trybu jałowego
- Regulowany dwustronny pomocniczy układ hydrauliczny
 - (AUX1) ze złączem QC na ramieniu
 - Wyłącznik akumulatora
 - Funkcja „pływania” lemiesza

- Zawory bezpieczeństwa wysięgnika i ramienia podnoszącego z kontrolką ostrzegawczą przeciążenia
 - Instalacja do zamontowania zacisku
 - Blokady konsoli sterowania
 - Uchwyty na kubki
 - Blokada podwójnego kierunku
 - Rolki podwójne z kołnierzem
 - Ekran silnika i układu hydraulicznego z opcją wyłączenia
- Pompa do tankowania paliwa z automatycznym odcięciem
 - Jednoczęściowe pedały ergonomiczne
 - Ostrzeżenie o poziomie paliwa
 - Klakson
 - Przewody szybkozłącza hydraulicznego (AUX5)
 - Hydrauliczne sterowanie joystickiem
 - IQ maszyny (telematyka)
 - Sterowanie proporcjonalne pomocniczego układu hydraulicznego i przesunięcia wysięgnika
 - Wciągany pas bezpieczeństwa
- Możliwość wyboru przepływu w pomocniczym układzie hydraulicznym
- Fotel amortyzowany Deluxe z tekstylną tapicerką i zagłówkiem
 - Schowek
 - Skrzynka narzędziowa
 - Kabina TOPS/ROPS/FOPS* 1
- Dwie prędkości jazdy z automatyczną zmianą biegów
 - Zaczep mocujący nadwozia
 - Przednie lampy robocze LED
- Gwarancja: 24 miesiące, 2000 godzin (w zależności, co nastąpi wcześniej)

UKŁAD HYDRAULICZNY:

- Typ pompy Pompa tłokowa napędzana silnikiem, o zmiennej pojemności skokowej, z kompensacją ciśnienia, z czujnikiem obciążenia i ogranicznikiem momentu

- Pojemność pompy: 149.00 L/min
- Ciśnienie nadmiarowe w obwodach pomocniczych: 210.00 bar
 - Ciśnienie nadmiarowe w obwodach narzędzi: 295.00 bar
 - Przepływ pomocniczy (AUX1): 95.00 L/min
 - Przepływ pomocniczy (AUX2): 62.00 L/min

WYDAJNOŚĆ:

- Siła kopania, dźwignia pogłębiarki (ISO 6015): 39073 N
- Siła kopania, długi drążek pogłębiarki (ISO 6015): 35315 N
 - Siła kopania, łyżka (ISO 6015): 55582 N
 - Prędkość jazdy, niski zakres: 2.5 km/h
 - Prędkość jazdy, wysoki zakres: 4.4 km/h

SYSTEM OBROTOWY:

- Obrót wysięgnika, w lewo: 64.0°
- Obrót wysięgnika, w prawo: 61.0°
 - Stopień obrotu: 9.0 RPM

POJEMNOŚCI PŁYNÓW:

- Układ chłodzenia 9.50 L
- Smarowanie silnika oraz filtra olejowego 9.80 L
 - Zbiornik paliwa 116.00 L
 - Zbiornik hydrauliczny 21.40 L
- Układ hydrauliczny ze schowanym siłownikiem łyżki i pogłębiarki, łyżką na podłożu oraz opuszczonym lemieszem: 81.40 L

Wyposażenie opcjonalne:

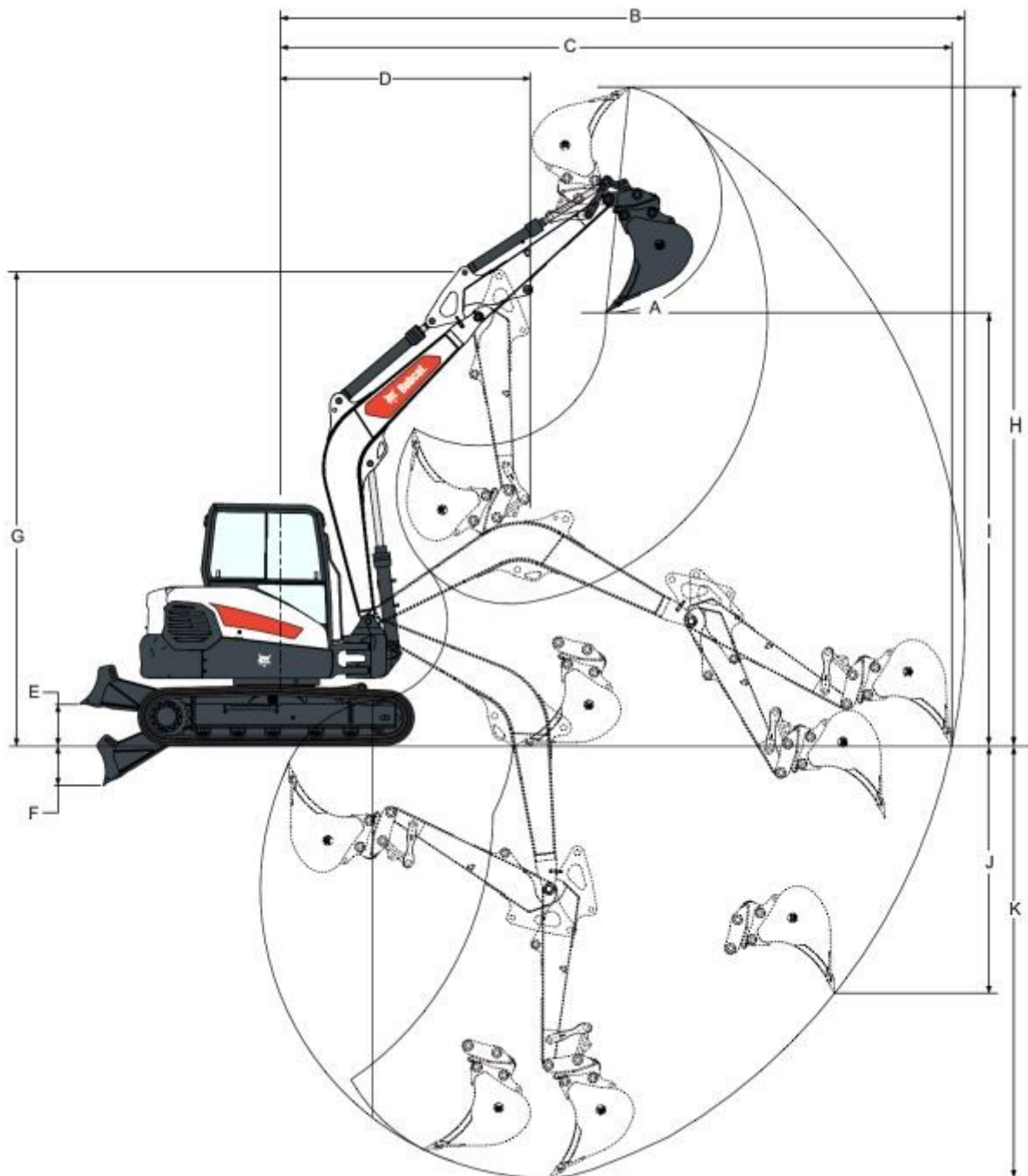
- Ekran dotykowy 7 cali
- Długi drążek pogłębiarki
- Dodatkowa przeciwwaga
- Drugi pomocniczy układ hydrauliczny
- Przewody złączek przechyłu (AUX4)

- Podgrzewany fotel amortyzowany Deluxe z tekstylną tapicerką i zagłówkiem
 - Radio stereo AM/FM MP3 z Bluetooth
- Zestaw FOGS (zabezpieczenie dachowe)
 - Alarm jazdy
 - Światło obrotowe
 - Zapłon bez kluczyka
 - Zapłon bez kluczyka Deluxe
- Zestaw dodatkowej przeciwwagi
- Zestaw przewodu spustowego przekładni
- Zestaw bezpośredniego przepływu do zbiornika
 - Zestaw zacisku z zaworem AUX1
 - Zawór podtrzymujący lemiesza
 - Gąsienice segmentowe 450 mm
 - Zestaw kamery cofania
 - Gąsienice stalowe 50 mm
 - Zestaw tylnych świateł LED

WYMIARY

Zakres roboczy

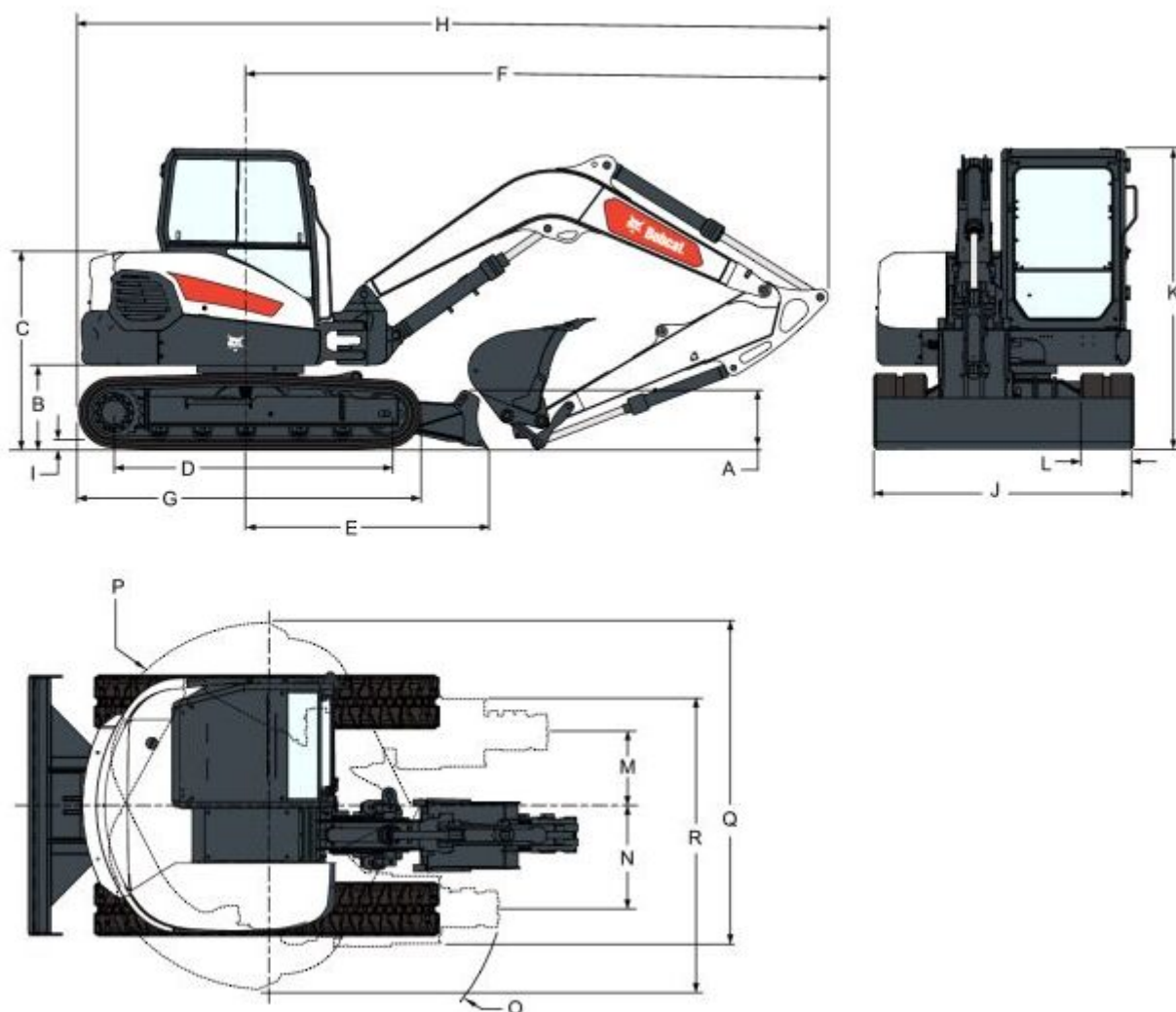
- (A) 170.0°
- (B) 7225.0 mm
- (B*) 7549.0 mm
- (C) 7087.0 mm
- (C*) 7418.0 mm
- (D) 2659.0 mm
- (D*) 2964.0 mm
- (E) 479.0 mm
- (F) 410.0 mm
- (G) 4983.0 mm
- (H) 6887.0 mm
- (H*) 7115.0 mm
- (I) 4537.0 mm
- (I*) 4765.0 mm
- (J) 2587.0 mm
- (J*) 2883.0 mm
- (K) 4519.0 mm
- (K*) 4859.0 mm



WYMIARY

- (A) 462.0 mm
- (B) 710.0 mm
- (C) 1666.0 mm

- (D) 2311.0 mm
- (E) 2009.0 mm
- (F) 4872.0 mm
- (G) 2896.0 mm
- (H) 6329.0 mm
- (H*) 6341.0 mm
- (I) 30.0 mm
- (J) 2200.0 mm
- (K) 2540.0 mm
- (L) 450.0 mm
- (M) 622.0 mm
- (N) 907.0 mm
- (O) 2202.0 mm
- (P) 348.0 mm
- (P*) 468.0 mm
- (Q) 2600.0 mm
- (R) 2525.0 mm



[Karta specyfikacji](#)

DODATKOWE INFORMACJE

MARKA

BOBCAT

Bobcat - niezawodny sprzęt budowlany dla wymagających

Bobcat to renomowana marka, która od lat cieszy się zaufaniem użytkowników na całym świecie. Znana z niezawodności, innowacyjnych technologii oraz wszechstronności, dostarcza sprzęt, który

sprosta nawet najtrudniejszym wyzwaniom. Firma specjalizuje się w projektowaniu i produkcji maszyn budowlanych, takich jak [minikoparki](#) i [ładowarki](#), które znajdziesz w naszej ofercie.

