



MINIKOPARKA E60 BOBCAT

Minikoparka Bobcat E60- wydajność i komfort w jedeny! Model E60 z tylnym zataczaniem to idealne połączenie mocy, komfortu i niezawodności. Dzięki przestronnej kabinie z ergonomicznymi elementami sterującymi operator może pracować w komfortowych warunkach, ciesząc się niskim poziomem hałasu i wibracji. Doskonała widoczność i przyjazne sterowanie podnoszą efektywność i precyzję pracy.

SKU: E60

GALERIA ZDJĘĆ





OPIS PRODUKTU

KOPARKA KOMPAKTOWA E60 BOBCAT

DANE TECHNICZNE

CIĘŻAR:

- Masa robocza: 6130 kg
- Dodatkowa masa gąsienic segmentowych: 243 kg
- Dodatkowy ciężar kabiny z układem ogrzewania, wentylacji i klimatyzacji: 19 kg
- Dodatkowy ciężar długiego drążka pogłębiarki: 21 kg
 - Dodatkowa masa przeciwwagi: 239 kg
 - Dodatkowy ciężar gąsienic stalowych: 125 kg
- Ciśnienie geostatyczne z gąsienicami gumowymi: 31.70 kPa

SILNIK:

- Producent: / Model Bobcat 2.4L, 97/68 EC Stage V
 - Paliwo Silnik wysokoprężny
 - Liczba cylindrów: 4
 - Pojemność skokowa: 2392 cm³
 - Maksymalna moc netto (ISO 9249): 41.0 kW
- Maksymalny moment obrotowy netto (ISO 9249): 190.0 Nm

Wyposażenie standardowe:

- 1960 mm lemiesz spycharki
- 400 mm gąsienica gumowa
 - Wyświetlacz 5-calowy
- Automatyczny system trybu jałowego
- Regulowany dwustronny pomocniczy układ hydrauliczny
 - (AUX1) ze złączem QC na ramieniu
 - Battery disconnect switch
 - Funkcja „pływania” lemiesza
 - Instalacja do zamontowania zacisku
 - Blokady konsoli sterowania
 - Uchwyty na kubki
 - Blokada podwójnego kierunku
 - Rolki podwójne z kołnierzem
- Ekran silnika i układu hydraulicznego z opcją wyłączenia
 - Składane pedały ergonomiczne
 - Ostrzeżenie o poziomie paliwa
 - Klakson
- Sterowanie joystickiem hydraulicznym
 - IQ maszyny (telematyka)
- Sterowanie proporcjonalne pomocniczego układu hydraulicznego i przesunięcia wysięgnika

- Wciągany pas bezpieczeństwa
- Możliwość wyboru przepływu w pomocniczym układzie hydraulicznym
 - Fotel amortyzowany z wysokim oparciem
 - Schowek
 - Skrzynka narzędziowa
 - Kabina TOPS/ROPS/FOPS* 1
 - Dwie prędkości jazdy z automatyczną zmianą biegów
 - Zaczep mocujący nadwozia
 - Diodowe światła robocze
- Gwarancja: 24 miesiące, 2000 godzin (w zależności, co nastąpi wcześniej)

UKŁAD HYDRAULICZNY:

- Typ pompy Jednowylotowa pompa tłokowa o zmiennej objętości z pompami zębatymi
 - Pojemność pompy: 138.50 L/min
 - Ciśnienie nadmiarowe, po stronie podstawy i tłoczyska: 310.00 bar
- Ciśnienie nadmiarowe w obwodach wysięgnika, łyżki i ramienia: 310.00 bar
 - Ciśnienie nadmiarowe w obwodzie obrotu 250.00 bar
 - Przepływ pomocniczy (AUX1): 85.70 L/min
 - Przepływ pomocniczy (AUX2): 45.40 L/min

WYDAJNOŚĆ:

- Siła kopania, dźwignia pogłębiarki (ISO 6015): 33472 N
- Siła kopania, długi drążek pogłębiarki (ISO 6015): 28405 N
 - Siła kopania, łyżka (ISO 6015): 47841 N
 - Prędkość jazdy, niski zakres: 2.9 km/h
 - Prędkość jazdy, wysoki zakres: 4.9 km/h

SYSTEM OBROTOWY:

- Obrót wysięgnika, w lewo: 75.0°
- Obrót wysięgnika, w prawo: 50.0°
 - Stopień obrotu: 8.9 RPM

POJEMNOŚCI PŁYNÓW:

- Układ chłodzenia: 9.50 L
- Smarowanie silnika oraz filtra olejowego: 9.80 L
 - Zbiornik paliwa: 72.00 L
 - Zbiornik hydrauliczny: 15.10 L
- Układ hydrauliczny ze schowanym siłownikiem łyżki i pogłębiarki, łyżką na podłożu oraz opuszczonym lemieszem: 60.00 L

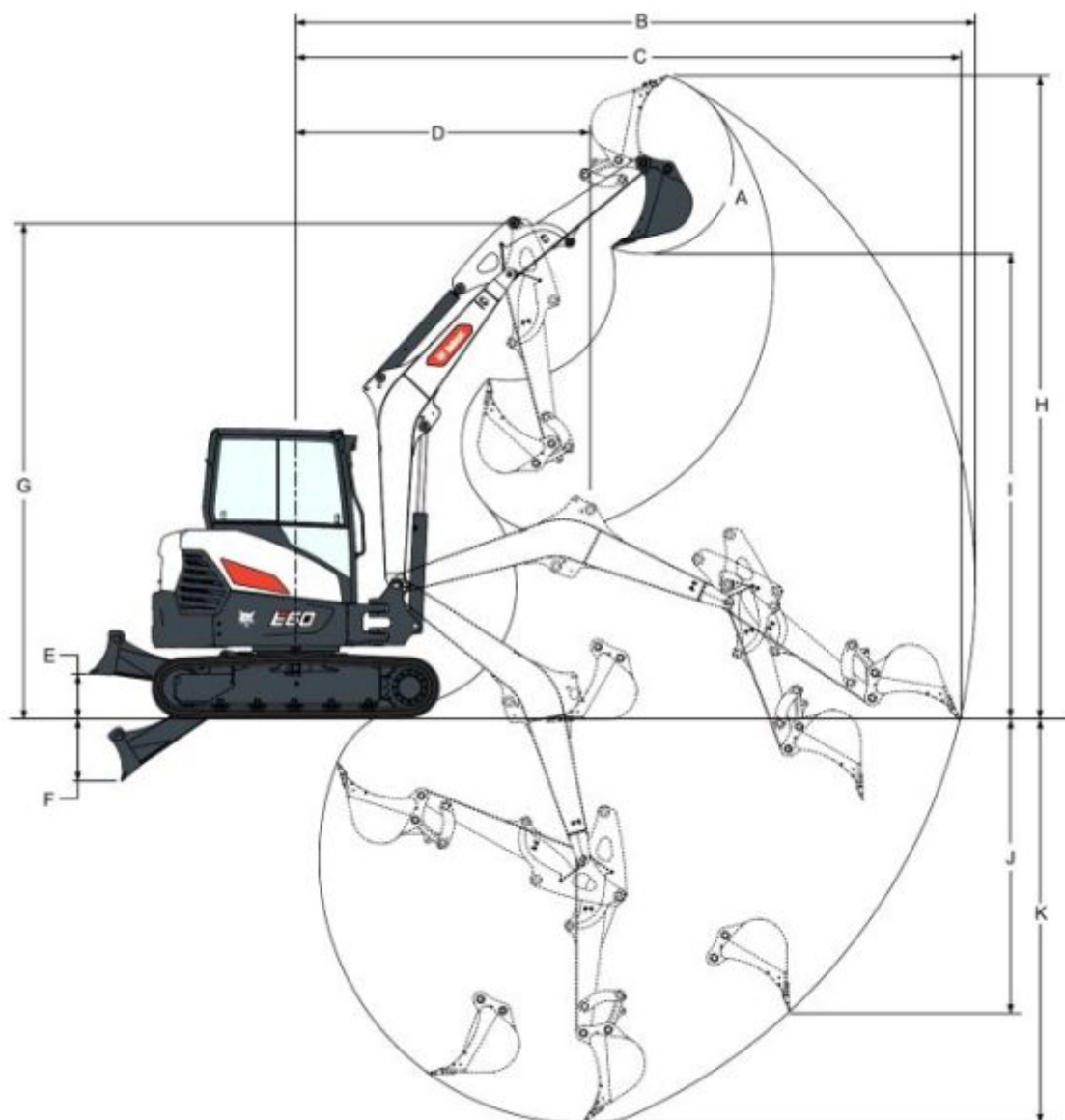
Wyposażenie opcjonalne:

- Klimatyzacja (kabina z układem ogrzewania, wentylacji i klimatyzacji)
- Automatyczna klimatyzacja (kabina z układem ogrzewania, wentylacji i klimatyzacji)
 - 7" touch screen
 - Zapłon bezkluczykowy
 - Długi drążek pogłębiarki
 - Dodatkowa przeciwwaga
- Drugi pomocniczy układ hydrauliczny
 - Przewód drenu kadłuba
 - Zacisk z zaworem AUX1
 - Przewody złączek przechyłu (AUX4)
- Radio stereo AM/FM MP3 z Bluetooth
- Zestaw FOGS (zabezpieczenie dachowe)
 - Zestaw łańcucha podnośnego
 - Alarm jazdy
 - 400 mm stalowych torów
 - Gąsienice segmentowe 400 mm
 - Pompa uzupełniania paliwa
 - Światło obrotowe
- Zestaw lusterka lewego i prawego
 - Gaśnica przeciwpożarowa
- Zestaw dodatkowych diodowych świateł roboczych

WYMIARY

Zakres roboczy

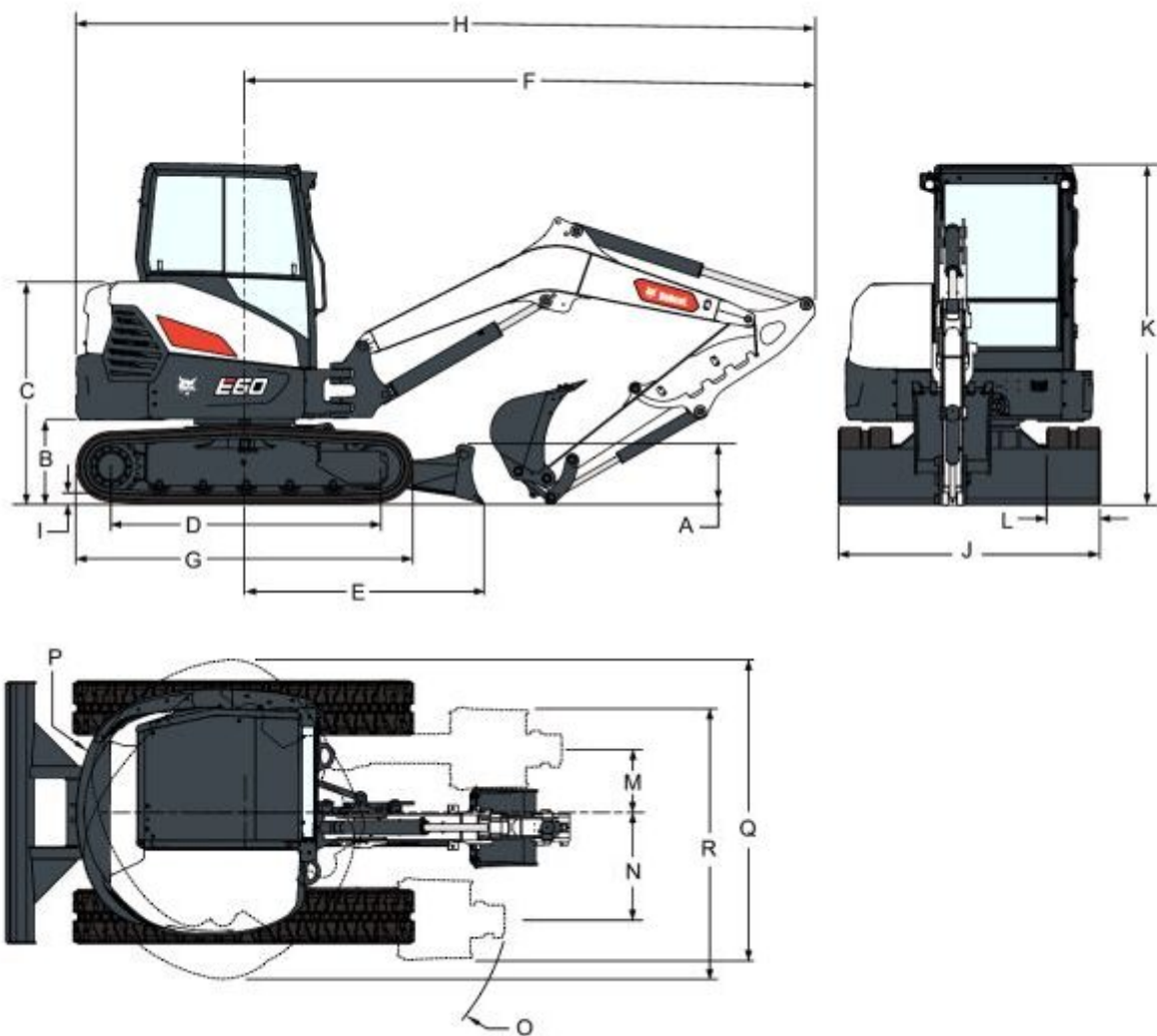
- (A) 186.0°
- (B) 5958.0 mm
- (B) 6336.0 mm
- (C) 5822.0 mm
- (C*) 6209.0 mm
- (D) 2436.0 mm
- (D*) 2533.0 mm
- (E) 390.0 mm
- (F) 547.0 mm
- (G) 4390.0 mm
- (H) 5630.0 mm
- (H*) 5885.0 mm
- (I) 4076.0 mm
- (I*) 4331.0 mm
- (J) 2561.0 mm
- (J) 2941.0 mm
- (K) 3537.0 mm
- (K*) 3937.0 mm



WYMIARY

- (A) 422.0 mm
- (B) 637.0 mm
- (C) 1849.0 mm
- (D) 2004.0 mm
- (E) 1784.0 mm
- (F) 4278.0 mm
- (G) 2523.0 mm
- (H) 5543.0 mm
- (H*) 5541.0 mm
- (I) 24.0 mm
- (J) 1959.0 mm

- (K) 2551.0 mm
- (L) 400.0 mm
- (M) 473.0 mm
- (N) 730.0 mm
- (O) 1965.0 mm
- (P) 1265.0 mm
- (P*) 1335.0 mm
- (Q) 2245.0 mm
- (R) 2227.0 mm



[Karta specyfikacji](#)

DODATKOWE INFORMACJE

MARKA

BOBCAT

Bobcat - niezawodny sprzęt budowlany dla wymagających

Bobcat to renomowana marka, która od lat cieszy się zaufaniem użytkowników na całym świecie. Znana z niezawodności, innowacyjnych technologii oraz wszechstronności, dostarcza sprzęt, który sprosta nawet najtrudniejszym wyzwaniom. Firma specjalizuje się w projektowaniu i produkcji maszyn budowlanych, takich jak [minikoparki](#) i [ładowarki](#), które znajdziesz w naszej ofercie.

