

MINIKOPARKA E35Z BOBCAT



Minikoparka BOBCAT E35z wyróżnia się doskonałymi parametrami hydraulicznymi i kompaktową budową. Podwozie typu „**rama-X**” zapewnia zwiększony prześwit oraz łatwe omijanie nierówności terenu. Osłony boczne są łatwo zdejmowane, co ułatwia dostęp do elementów hydraulicznych. Przestronna kabina gwarantuje wysoki komfort pracy operatora, a nowa konstrukcja silnika, układu chłodzenia i hydrauliki znacząco obniża poziom hałasu.

SKU: E35z

GALERIA ZDJEĆ





OPIS PRODUKTU

KOPARKA KOMPAKTOWA E35Z BOBCAT

DANE TECHNICZNE

CIĘŻAR:

- Masa robocza z kabiną i łyżką (ISO 6016): 3499 kg
- Redukcja masy za pomocą dachu ochronnego -118 kg
- Dodatkowy ciężar kabiny z układem ogrzewania, wentylacji i klimatyzacji: 19 kg
 - Dodatkowy ciężar gaśnic stalowych: 130 kg
 - Masa transportowa (bez osprzętu): 3335 kg
- Dodatkowa masa długiego ramienia łyżki (z ciężką przeciwwagą): 303 kg

SILNIK:

- Producent: / Model Kubota / D1703-E4B (Stage V)
 - Paliwo: Olej napędowy
 - Chłodzenie: Ciecz, obieg wymuszony
- Maximum power @ 2200 rpm (ISO 14396): 18.2 kW
 - Maksymalna prędkość regulowana: 2200.0 RPM
 - Maksymalny moment obrotowy (SAE): 97.4 Nm
 - Liczba cylindrów: 3
 - Pojemność skokowa: 1642 cm³
 - Średnica cylindra: 87.0 mm
 - Skok tłoka: 92.4 mm
- Filtr powietrza: Suchy, z wymiennym wkładem papierowym, z elementem

zabezpieczającym. Wskaźnik wkładu i przepustu

- Zapłon: Sprężeniowy Diesla
- Wspomaganie: rozruchu Nagrzewnica powietrza dolotowego
 - Wentylacja skrzyni korbowej: Zamknięty odpowietrznik
 - Filtr: paliwa Dwustopniowy
- Smarowanie: Układ ciśnieniowy z filtrem pełnego przepływu

Wyposażenie standardowe:

- 1750 mm lemiesz spycharki
- Gąsienica gumowa 300 mm
- Regulowany pomocniczy układ hydrauliczny obustronnego działania (AUX1) z szybkozłączkami
 - Odłącznik akumulatora
- Funkcja ruchu posuwisto-obrotowego lemiesza
 - Instalacja do zamontowania zacisku
 - Blokady konsoli sterowania
 - Uchwyt kołpaka
 - Blokada podwójnego kierunku
- Ekran silnika / układu hydraulicznego z opcją wyłączenia
 - Składane i ergonomiczne pedały
 - Alarm pełnego zbiornika paliwa
 - Klakson
 - Sterowanie joystickiem hydraulicznym
 - IQ maszyny (telematyka)
- Sterowanie pomocniczym układem hydraulicznym przez proporcjonalne naciśnięcie przycisku i układem hydraulicznym wyrównania przez obrót wysięgnika
 - Zwijany pas bezpieczeństwa
- Fotel amortyzowany z wysokim oparciem
 - Schowek
 - Dach ochronny TOPS/ROPS/FOPS* 1
- Dwie prędkości jazdy z automatyczną zmianą biegów
 - Nadwozie z czterema miejscami mocowania
 - Separator wody
 - Światło robocze (wysięgnik)
- Gwarancja: 24 miesiące, 2000 godzin (w zależności, co nastąpi wcześniej)

UKŁAD HYDRAULICZNY:

- Typ pompy Pompa o zmiennej objętości skokowej z pojedynczym wylotem i momentem obrotowym dostosowanym do obciążenia. Pompa z pompami zębatymi
 - Całkowita pojemność układu hydraulicznego 101.20 L/min
 - Przepływ pomocniczy (AUX1) 64.00 L/min
 - Przepływ pomocniczy (AUX2) 20.00 L/min
 - Upust pomocniczy (AUX1) 206.00 bar
 - Upust pomocniczy (AUX2) 179.00 bar

WYDAJNOŚĆ:

- Siła kopania, dźwignia pogłębiarki (ISO 6015) 20790 N
- Siła kopania, długi drążek pogłębiarki (ISO 6015) 18010 N
 - Siła kopania, łyżka (ISO 6015) 33430 N
- Siła uciągu (teoretycznie 90% wydajności) 34132 N
 - Prędkość jazdy, niski zakres 2.6 km/h
 - Prędkość jazdy, wysoki zakres 4.7 km/h

SYSTEM OBROTOWY:

- Obrót wysięgnika, w lewo 75.0°
- Obrót wysięgnika, w prawo 55.0°
 - Stopień obrotu 8.6 RPM

POJEMNOŚCI PŁYNÓW:

- Zbiornik paliwa 52.00 L
- Zbiornik hydrauliczny 8.30 L

Wyposażenie opcjonalne:

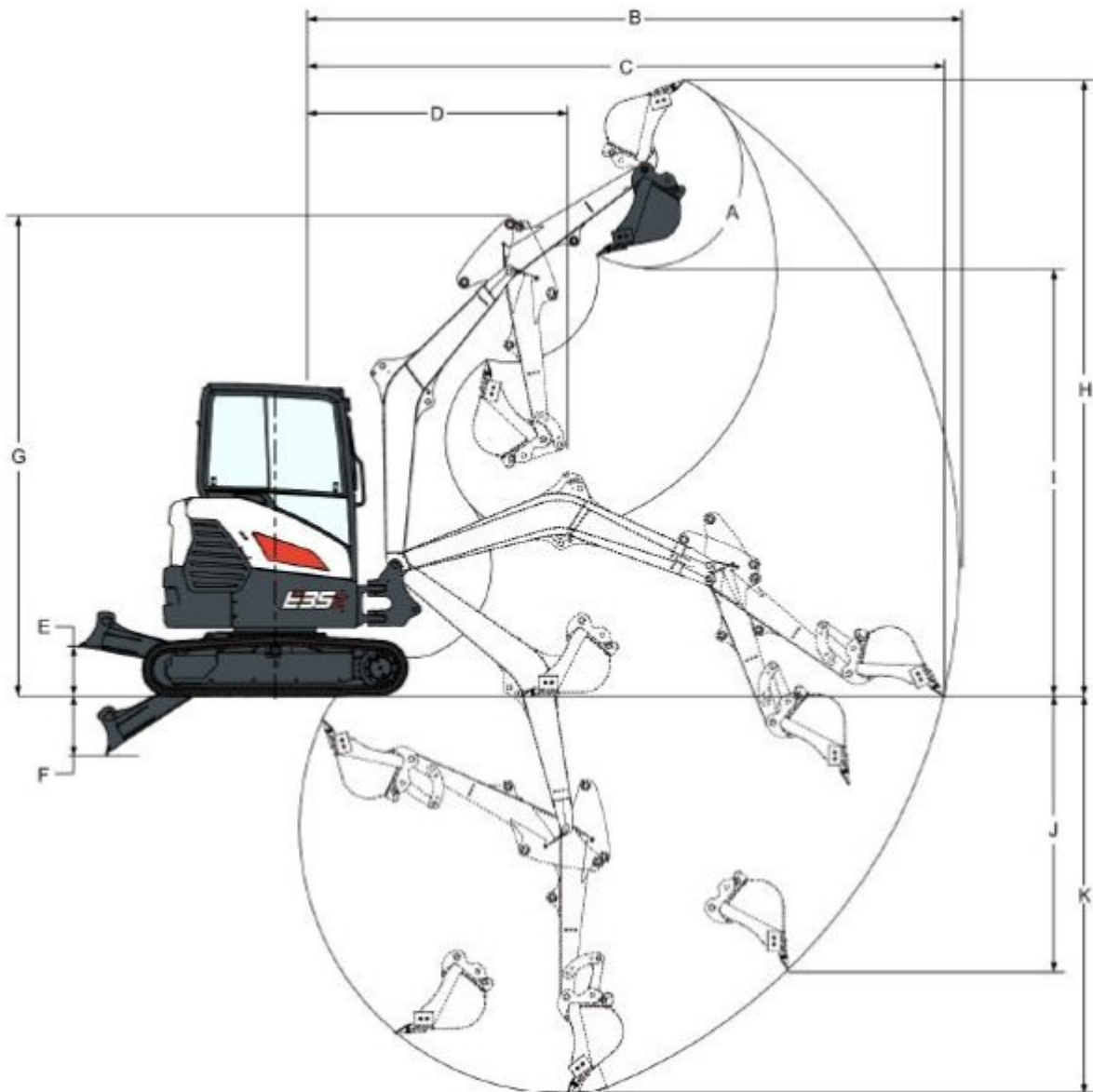
- Pakiet komfortowy do kabiny (fotel z zawieszeniem i tapicerką z tkaniny oraz wyświetlacz Deluxe)
 - Pakiet A-SAC (przewody złączki przechylania, wyświetlacz Deluxe)
- Pakiet transportowy (zawory, zabezpieczenie przeciw przeciążeniom, zaczep do podnoszenia)
 - Kabina TOPS/ROPS/FOPS
 - Wydłużona dźwignia
 - pogłębiarki z ciężką przeciwwagą
 - Gąsienice stalowe
 - Bezpośredni powrót AUX1 do zbiornika
 - Układ hydrauliczny AUX2
- Automatyczny system przechodzenia na bieg jałowy
 - Zapłon bezkluczykowy
 - Alarm jazdy
 - Radio AM/FM MP3
 - Dodatkowe lampy halogenowe
 - Zestaw świateł LED
 - Światło obrotowe
 - Zestaw do zastosowań specjalnych
 - Prawe/lewe lusterko
 - Zacisk z zaworem AUX1
 - Złącze Klac D i MS03
- Złączka hydrauliczna z uchwytem mechanicznym Bobca

WYMIARY

Zakres roboczy:

- (A) 185.0°
- (B) 5351.0 mm
- (B) 5633.0 mm
- (C) 5230.0 mm
- (C*) 5520.0 mm
- (D) 2267.0 mm
- (D*) 2324.0 mm
- (E) 382.0 mm
- (F) 456.0 mm
- (G) 3708.0 mm

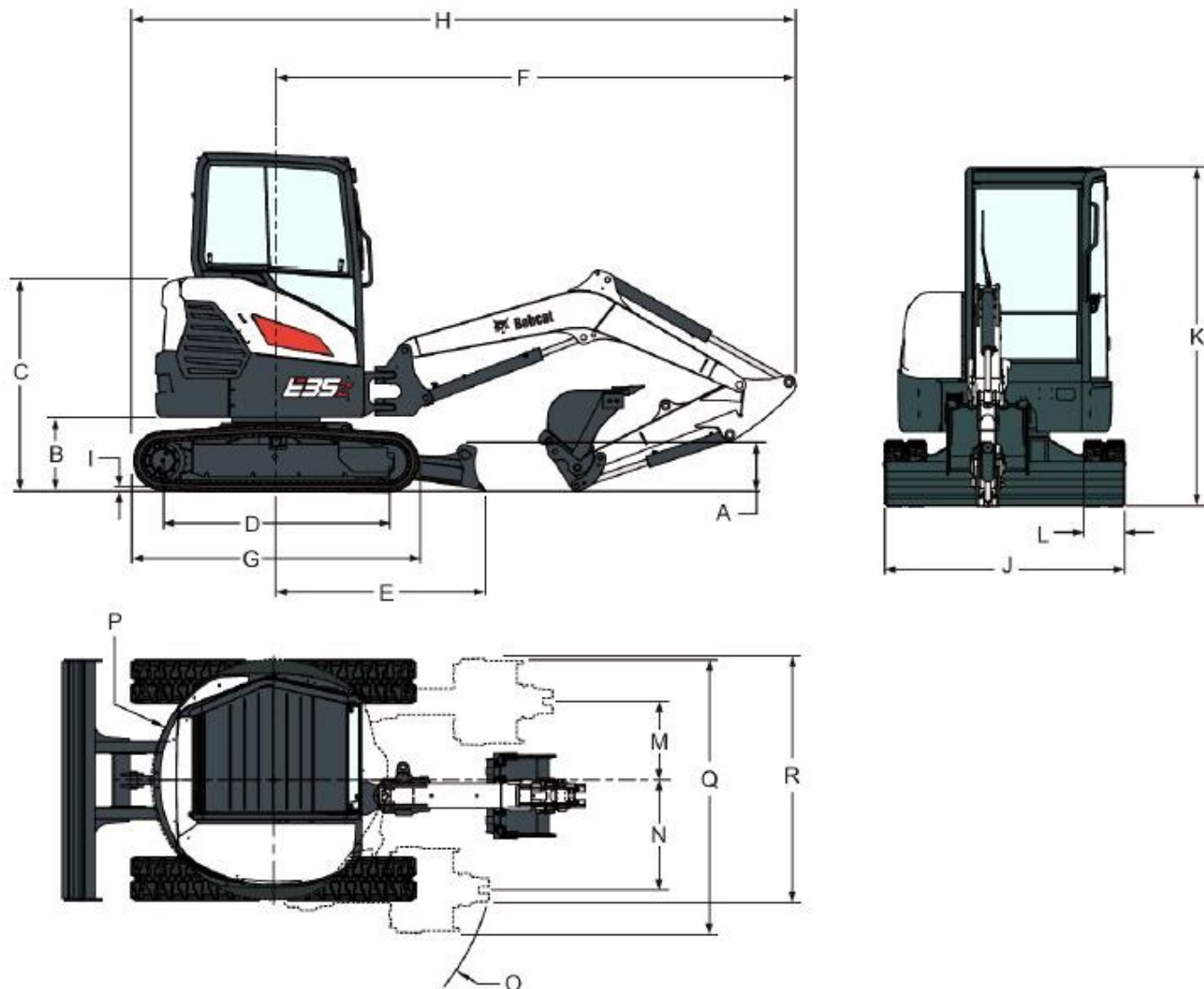
(H) 4804.0 mm
(H*) 4985.0 mm
(I) 3340.0 mm
(I*) 3521.0 mm
(J) 2136.0 mm
(J) 2414.0 mm
(K) 3117.0 mm
(K*) 3417.0 mm



WYMIARY

Zakres roboczy:

- (A) 322.0 mm
- (B) 540.0 mm
- (C) 1557.0 mm
- (D) 1647.0 mm
- (E) 1528.0 mm
- (F) 3787.0 mm
- (G) 2074.0 mm
- (H) 4823.0 mm
- (H*) 4832.0 mm
- (I) 25.0 mm
- (J) 1750.0 mm
- (K) 2468.0 mm
- (L) 300.0 mm
- (M) 575.0 mm
- (N) 795.0 mm
- (O) 1788.0 mm
- (P) 875.0 mm
- (P*) 965.0 mm
- (Q) 1841.0 mm
- (R) 1805.0 mm



[Karta specyfikacji](#)

DODATKOWE INFORMACJE

MARKA

BOBCAT

Bobcat - niezawodny sprzęt budowlany dla wymagających

Bobcat to renomowana marka, która od lat cieszy się zaufaniem użytkowników na całym świecie.

Znana z niezawodności, innowacyjnych technologii oraz wszechstronności, dostarcza sprzęt, który sprosta nawet najtrudniejszym wyzwaniom. Firma specjalizuje się w projektowaniu i produkcji maszyn budowlanych, takich jak [minikoparki](#) i [ładowarki](#), które znajdziesz w naszej ofercie.

