

MINIKOPARKA E34 BOBCAT

Minikoparka Bobcat E34 z systemem MACHINE IQ - nowoczesna kontrola i pełna wydajność! Dzięki telematycznemu systemowi MACHINE IQ maszyna zapewnia lokalizację GPS w czasie rzeczywistym, monitoruje poziom paliwa, przepracowane godziny i kluczowe parametry układu hydraulicznego, co zwiększa efektywność i bezpieczeństwo pracy.



SKU: E34

GALERIA ZDJĘĆ



OPIS PRODUKTU

KOPARKA KOMPAKTOWA E34 BOBCAT

DANE TECHNICZNE

CIĘŻAR:

- Ciężar roboczy z kabiną i łyżką (ISO 6016): 3476 kg
- Redukcja masy za pomocą dachu ochronnego: -118 kg
- Dodatkowy ciężar kabiny z układem ogrzewania, wentylacji i klimatyzacji: 19 kg
 - Dodatkowy ciężar gaśnic stalowych: 94 kg
 - Masa transportowa (bez osprzętu): 3312 kg
- Dodatkowy ciężar długiego drążka pogłębiarki: 12 kg
 - Dodatkowa masa dużej przeciwwagi: 291 kg

SILNIK:

- Producent: / Model Kubota / D1703-M-D1-E4B-BC-2
 - Paliwo: Olej napędowy
 - Chłodzenie: Ciecz, obieg wymuszony
- Maksymalna moc przy 2200 obr./min (ISO 14396): 18.2 kW
 - Maksymalna prędkość regulowana: 2200.0 RPM
 - Maksymalny moment obrotowy (SAE): 97.4 Nm
 - Liczba cylindrów: 3
 - Pojemność skokowa: 1642 cm³
 - Średnica cylindra: 87.0 mm
 - Skok tłoka: 92.4 mm
- Filtr powietrza: Suchy, z wymiennym wkładem papierowym, z elementem zabezpieczającym. Wskaźnik wkładu i przepustu
 - Zapłon: Sprężeniowy Diesla
- Wspomaganie rozruchu: Nagrzewnica powietrza dolotowego
 - Wentylacja skrzyni korbowej: Zamknięty odpowietrznik
 - Filtr paliwa: Dwustopniowy
- Smarowanie: Układ ciśnieniowy z filtrem pełnego przepływu

INSTALACJA ELEKTRYCZNA

- Alternator 12 V — 90 A — otwarty korpus z wewnętrznym regulatorem
- Akumulator 12 V — 500 A, rozruch na zimno w temp. -18°C — pojemność zapasowa 90 min przy 25 A
- Rozrusznik 12 V — przekładnia zębata redukcyjna — 2.0 kW

Wyposażenie standardowe:

- 1550 mm lemiesz spycharki
- Gąsienica gumowa 300 mm
- Regulowany pomocniczy układ hydrauliczny obustronnego działania (AUX1) z szybkozłączkami
 - Odłącznik akumulatora
- Funkcja ruchu posuwisto-obrotowego lemiesza
 - Instalacja do zamontowania zacisku
 - Blokada konsoli sterowania
 - Uchwyt kołpaka
 - Blokada dwukierunkowa
- Ekran silnika/ układu hydraulicznego z opcją wyłączenia
 - Składane i ergonomiczne pedały
 - Alarm pełnego zbiornika paliw
 - Klakson
 - Sterowanie joystickiem hydraulicznym
 - IQ maszyny (telematyka)
- Sterowanie pomocniczym układem hydraulicznym przez proporcjonalne naciśnięcie przycisku i układem hydraulicznym wyrównania przez obrót wysięgnika
 - Zwijany pas bezpieczeństwa
- Fotel amortyzowany z wysokim oparciem
 - Schowek
 - Dach ochronny TOPS/ROPS/FOPS* 1
- Dwie prędkości jazdy z automatyczną zmianą biegów
 - Nadwozie z czterema miejscami mocowania
 - Separator wody
 - Światło robocze (wysięgnik)
- Gwarancja: 24 miesiące, 2000 godzin (w zależności, co nastąpi wcześniej)

UKŁAD HYDRAULICZNY:

- Typ pompy: Pompy zębate ze zmiennym przemieszczeniem tłoka, pojedynczym

wylotem, czujnikiem obciążenia, ogranicznikiem momentu obrotowego

- Całkowita pojemność układu hydraulicznego: 101.20 L/min
 - Pojemność pompy zębatej: 8.80 L/min
 - Ciśnienie zwalniające blokadę obrotu: 216.00 bar
- Ciśnienie nadmiarowe w króćcu dla końca tłoczyska wysięgnika, łyżki, ramienia łyżki i podstawy ostrza: 270.00 bar
- Ciśnienie otwarcia zaworu nadmiarowego dla podstawy wysięgnika: 290.00 bar

WYDAJNOŚĆ:

- Siła kopania, dźwignia pogłębiarki (ISO 6015) 20790 N
- Siła kopania, długi drążek pogłębiarki (ISO 6015) 18010 N
 - Siła kopania, łyżka (ISO 6015) 33430 N
 - Siła uciągu (teoretycznie 90% wydajności) 34132 N
- Ciśnienie geostatyczne z gąsienicami gumowymi 33.60 kPa
- Ciśnienie geostatyczne z gąsienicami stalowymi 34.53 kPa
- Ciśnienie geostatyczne z długim drążkiem pogłębiarki oraz gumowymi gąsienicami: 33.72 kPa
- Ciśnienie geostatyczne z długim drążkiem pogłębiarki oraz stalowymi gąsienicami: 34.65 kPa

SYSTEM OBROTOWY:

- Obrót wysięgnika, w lewo 75.0°
- Obrót wysięgnika, w prawo 55.0°
- Obwód obrotu Jednorzędowe łożyska kulkowe z kulkami znajdującymi się pod obciążeniem stycznym, z wewnętrznym kołem zębatym
- Napęd obrotu Silnik tłokowy osiowy podłączony do napędu planetarnego

POJEMNOŚCI PŁYNÓW:

- Zbiornik paliwa: 52.00 L
- Zbiornik hydrauliczny: 8.30 L
- Końcowa obudowa napędu (każda): 0.50 L

Wyposażenie opcjonalne:

- Klac
- Kosiarki bijakowa
- Młoty
- Rębaki obrotowe
- Świdry
- Wyposażenie dodatkowe młota
- Wyposażenie dodatkowe świdra
 - Wyposażenie laserowe
 - Zaciski hydrauliczne
 - Łyżka otwarta, Klac
 - Łyżka otwarta, SW
 - Łyżka otwarta, sworzniowa
 - Łyżki do kopania, Klac
- Łyżki do kopania, profil niemiecki
 - Łyżki do kopania, sworzniowe
 - Łyżki do wyrównywania, Klac
- Łyżki do wyrównywania, sworzniowe
- Łyżki do wyrównywania, typ niemiecki
 - Łyżki przechyłane, Klac
 - Łyżki przechyłane, SW
 - Łyżki przechyłane, sworzniowe
 - Łyżki szpadłowe, Klac
 - Łyżki szpadłowe, SW
 - Łyżki szpadłowe, sworzniowe

WYMIARY

Zakres roboczy

- (A) Kąt obrotu łyżki 185.0°
- (B) Maks. zasięg wyposażenia roboczego 5101.0 mm
- (B) Maks. zasięg wyposażenia roboczego 5383.0 mm
- (C) Maks. zasięg na poziomie podłoża 4980.0 mm
- (C*) Maks. zasięg na poziomie podłoża 5270.0 mm
- (D) Maks. promień wyposażenia roboczego z wysięgnikiem na maks. wysokości oraz całkowicie wysuniętą pogłębiarką

2017.0 mm

(D*) Maks. promień wyposażenia roboczego z wysięgnikiem na maks. wysokości oraz całkowicie wysuniętą pogłębiarką

2077.0 mm

(E) Maks. wysokość lemiesza 382.0 mm

(F) Maks. głębokość lemiesza 456.0 mm

(G) Maks. wysokość wyposażenia roboczego ze schowaną pogłębiarką 3708.0 mm

(G) Maks. wysokość wyposażenia roboczego ze schowaną pogłębiarką 3708.0 mm

(H) Maks. wysokość zębów łyżki 4804.0 mm

(H*) Maks. wysokość zębów łyżki 4985.0 mm

(I) Maks. wysokość opróżniania 3340.0 mm

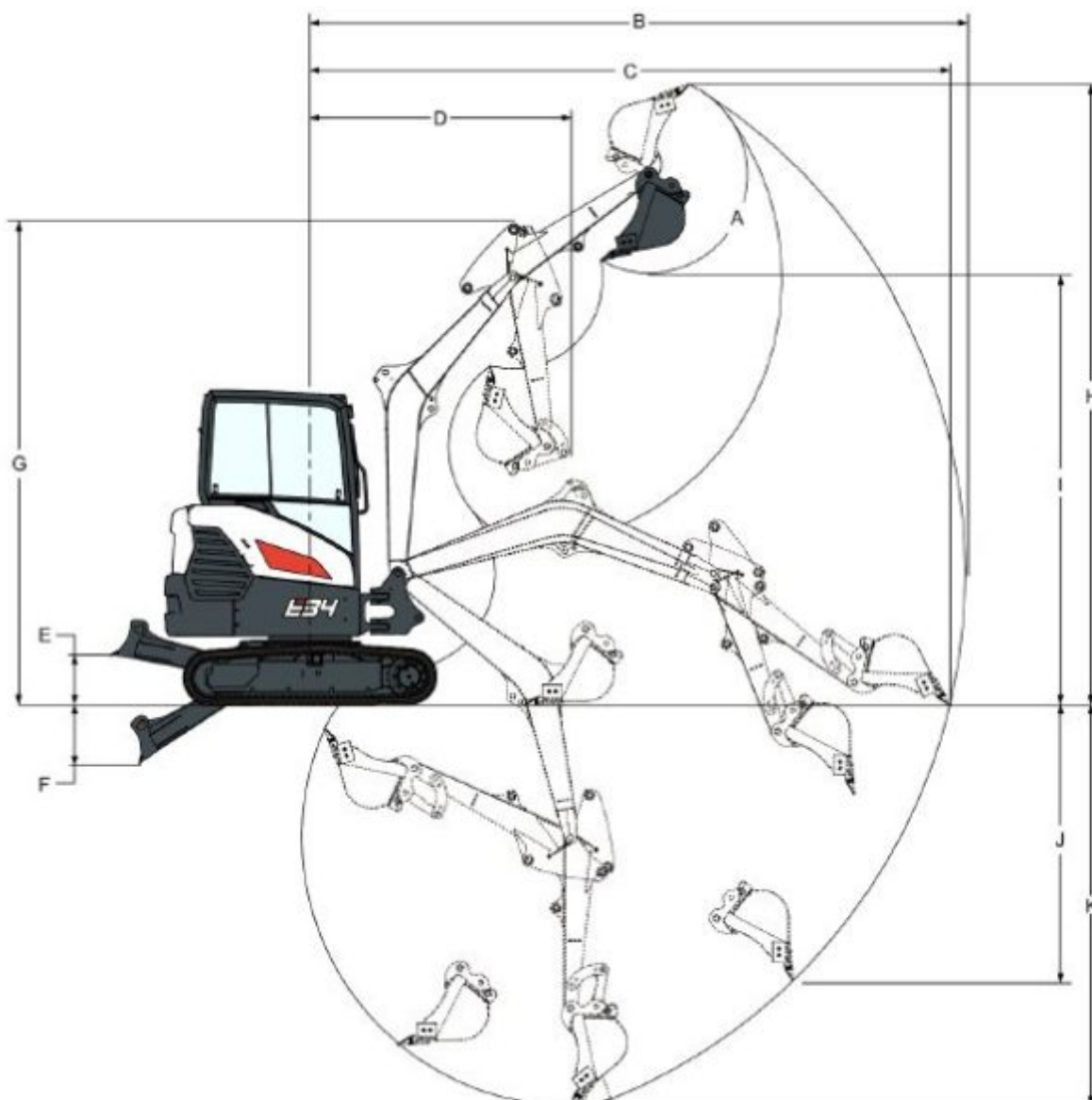
(I*) Maks. wysokość opróżniania 3521.0 mm

(J) Maks. głębokość pionowego muru, który może być wykopany 2136.0 mm

(J) Maks. głębokość pionowego muru, który może być wykopany 2414.0 mm

(K) Maks. głębokość kopania 3117.0 mm

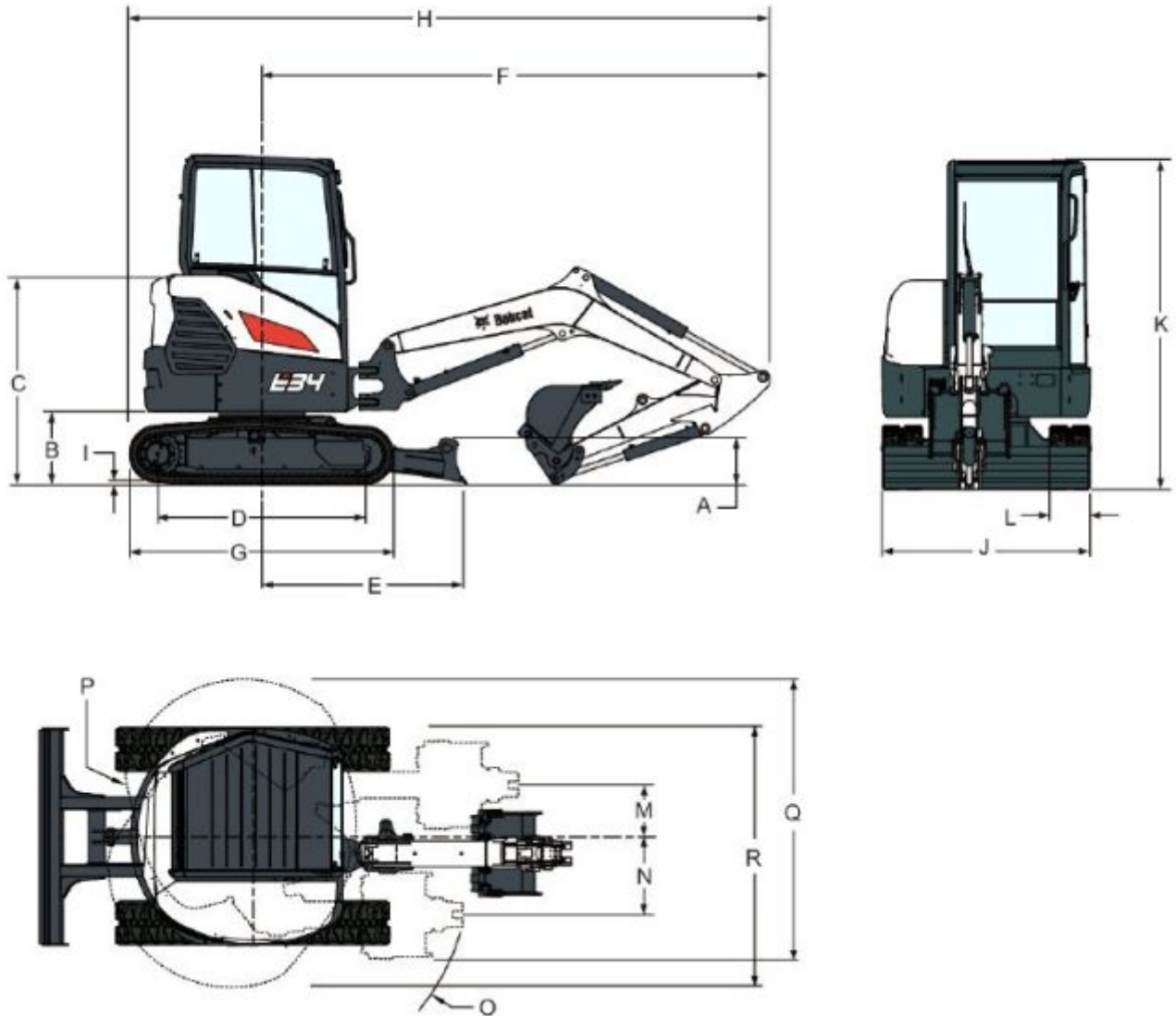
(K*) Maks. głębokość kopania 3417.0 mm



WYMIARY

- (A) Wysokość lemiesza 322.0 mm
- (B) Prześwit, nadwozie na linii podłoża 540.0 mm
- (C) Linia podłoża do górnej części pokrywy silnika 1557.0 mm
- (D) Długość gąsienicy na podłożu 1542.0 mm
- (E) Linia środka maszyny do lemiesza 1528.0 mm
- (F) Min. promień w pozycji jazdy 3787.0 mm
- (G) Długość całkowita zespołu gąsienicy 1970.0 mm
- (H) Łączna długość w pozycji jazdy 4661.0 mm
- (H*) Łączna długość w pozycji jazdy, długi drążek pogłębiarki 4761.0 mm
- (I) Wysokość ucha gąsienicy 25.0 mm
- (J) Szerokość lemiesza 1550.0 mm

- (K) Wysokość 2468.0 mm
- (L) Szerokość gąsienicy 300.0 mm
- (M) Linia środka maszyny do linii środkowej wyposażenia roboczego, obrót w lewo 371.0 mm
- (N) Linia środka maszyny do linii środkowej wyposażenia roboczego, obrót w prawo 554.0 mm
- (O) Min. promień obrotu 1623.0 mm
- (P) Prześwit przy obrocie, z tyłu 1125.0 mm
- (P*) Prześwit podczas obrotu, z tyłu (zerowe wysunięcie tyłu nadwozia poza szerokość maszyny podczas obrotu nadwozia), długie ramię łyżki 1215.0 mm
- (Q) Szerokość robocza przy maks. obrocie w prawo 1982.0 mm
- (R) Szerokość robocza przy maks. obrocie w lewo 1855.0 mm
- (•) Długość wysięgnika (między osiami wysięgnika i ramienia) 2450.0 mm
- (•) Standardowa długość ramienia (między osiami ramienia i łyżki) 1325.0 mm
- (•) Opcjonalna długość ramienia (między osiami ramienia i łyżki) 1625.0 mm



[Karta specyfikacji](#)

DODATKOWE INFORMACJE

MARKA

BOBCAT

Bobcat - niezawodny sprzęt budowlany dla wymagających

Bobcat to renomowana marka, która od lat cieszy się zaufaniem użytkowników na całym świecie. Znana z niezawodności, innowacyjnych technologii oraz wszechstronności, dostarcza sprzęt, który sprosta nawet najtrudniejszym wyzwaniom. Firma specjalizuje się w projektowaniu i produkcji maszyn budowlanych, takich jak [minikoparki](#) i [ładowarki](#), które znajdziesz w naszej ofercie.

