

## MINIKOPARKA E26 BOBCAT



Bobcat E26 to kompaktowa koparka idealna do pracy w trudno dostępnych miejscach. Dzięki długiemu ramieniu oferuje większy zasięg i głębokość kopania, minimalizując zakłócenia gruntu. Łatwa w transporcie, wszechstronna i wyposażona w przestronną kabinę operatora zapewnia wygodę i wysoką efektywność pracy.

---

**SKU: E26**

## GALERIA ZDJĘĆ



## OPIS PRODUKTU

### KOPARKA KOMPAKTOWA E26 BOBCAT

#### BOBCAT E26 - KOMPAKTOWA KOPARKA DO ZADAŃ SPECJALNYCH

Bobcat E26 to kompaktowa koparka, która doskonale sprawdzi się na trudno dostępnych placach budowy. Wyposażona w długie ramię, zapewnia większy zasięg i głębokość kopania, a jej minimalna tylna część ułatwia pracę w ciasnych przestrzeniach. Dzięki solidnemu układowi hydraulicznemu, mocnemu silnikowi oraz dużym cylindrom, maszyna oferuje imponującą siłę wyrywania i wysoką wydajność.

Ekskluzywna rama wahliwa Bobcat in-track pozwala na bezpieczne kopanie bliżej przeszkód, a dwukołnierzowy system rolek gąsienicowych zwiększa stabilność i komfort jazdy. E26 jest łatwa w transporcie, wszechstronna dzięki możliwości zastosowania różnorodnego osprzętu oraz zapewnia wygodę operatora dzięki przestronnej kabinie.

To idealne rozwiązanie dla wymagających profesjonalistów poszukujących niezawodnego i wydajnego sprzętu do ciężkich prac budowlanych.

## DANE TECHNICZNE

### Ciężar:

- Masa robocza 2608 kg
- Dodatkowy ciężar kabiny z nagrzewnicą 2477 kg
- Dodatkowy ciężar kabiny z układem ogrzewania, wentylacji i klimatyzacji -118 kg
- Ciśnienie geostatyczne z gąsienicami gumowymi 28.90 kPa

### SILNIK:

- Producent / Model Yanmar / 3TNV74-PBC (Stage V)
- Paliwo: Olej napędowy
- Liczba cylindrów: 3

- Pojemność skokowa: 993 cm<sup>3</sup>
- Moc maksymalna przy 2400 obr./min (ISO 14396): 11.0 kW
- Maksymalny moment obrotowy przy 1800 obr./min (SAE J1995): 50.2 Nm

### **SYSTEM OBROTOWY:**

- Obrót wysięgnika, w lewo 60.0°
- Obrót wysięgnika, w prawo 60.0°
  - Stopień obrotu 9.3 RPM

### **POJEMNOŚCI PŁYNÓW:**

- Układ chłodzenia 4.30 L
- Smarowanie silnika oraz filtra olejowego 3.60 L
  - Zbiornik paliwa 34.40 L
  - Zbiornik hydrauliczny 10.20 L
- Układ hydrauliczny ze schowanym siłownikiem łyżki i pogłębiarki, łyżką na podłożu oraz opuszczonym lemieszem 23.00 L

### **Wyposażenie standardowe:**

- 1500 mm lemiesz spycharki
- Gąsienica gumowa 250 mm
- Regulowany pomocniczy układ hydrauliczny obustronnego działania (AUX1) z szybkozłączkami
  - Odłącznik akumulatora
- Funkcja ruchu posuwisto-obrotowego lemiesza
  - Instalacja do zamontowania zacisku
    - Blokady konsoli sterowania
      - Uchwyt kołpaka
- Ekran silnika / układu hydraulicznego z opcją wyłączenia
  - Składane, ergonomiczne pedały
- Ostrzeżenie o przepełnieniu zbiornika paliwa
  - Uchwyt smarownicy
    - Klakson
  - IQ maszyny (telematyka)
- Sterowanie pomocniczym układem hydraulicznym przez proporcjonalne naciśnięcie przycisku i układem hydraulicznym wyrównania przez obrót wysięgnika
  - Zwijany pas bezpieczeństwa

- Fotel z wysokim oparciem
  - Schowek
- Dach ochronny TOPS/ROPS/FOPS\* 1
- Dwie prędkości jazdy z automatyczną zmianą biegów
  - Nadwozie z czterema miejscami mocowania
  - Światło robocze (wysięgnik)
  - Separator wody
- Gwarancja: 24 miesiące, 2000 godzin (w zależności, co nastąpi wcześniej)

### **UKŁAD HYDRAULICZNY:**

- Typ pompy Dwuwylotowa pompa tłokowa o zmiennej objętości tłokowej z pompami zębatymi
  - Pojemność pompy tłokowej 87.00 L/min
  - Przepływ pomocniczy 50.00 L/min
- Ciśnienie nadmiarowe w obwodach pomocniczych 180.00 bar

### **WYDAJNOŚĆ:**

- Siła kopania, dźwignia pogłębiarki (ISO 6015): 15690 N
  - Siła kopania, łyżka (ISO 6015): 23720 N
- Siła uciągu (teoretycznie 90% wydajności): 29080 N
  - Prędkość jazdy, niski zakres: 2.5 km/h
  - Prędkość jazdy, wysoki zakres: 4.3 km/h

### **OCHRONA ŚRODOWISKA:**

- Poziom hałasu LpA (Dyrektywa UE 2006/42/WE): 82 dB(A)
- Poziom hałasu LWA(Dyrektywa UE 2000/14/WE): 93 dB(A)
  - Drgania całego ciała (ISO 2631-1): 0.49 ms<sup>-2</sup>
  - Drgania dłoni i rąk (ISO 5349-1): 1.32 ms<sup>-2</sup>

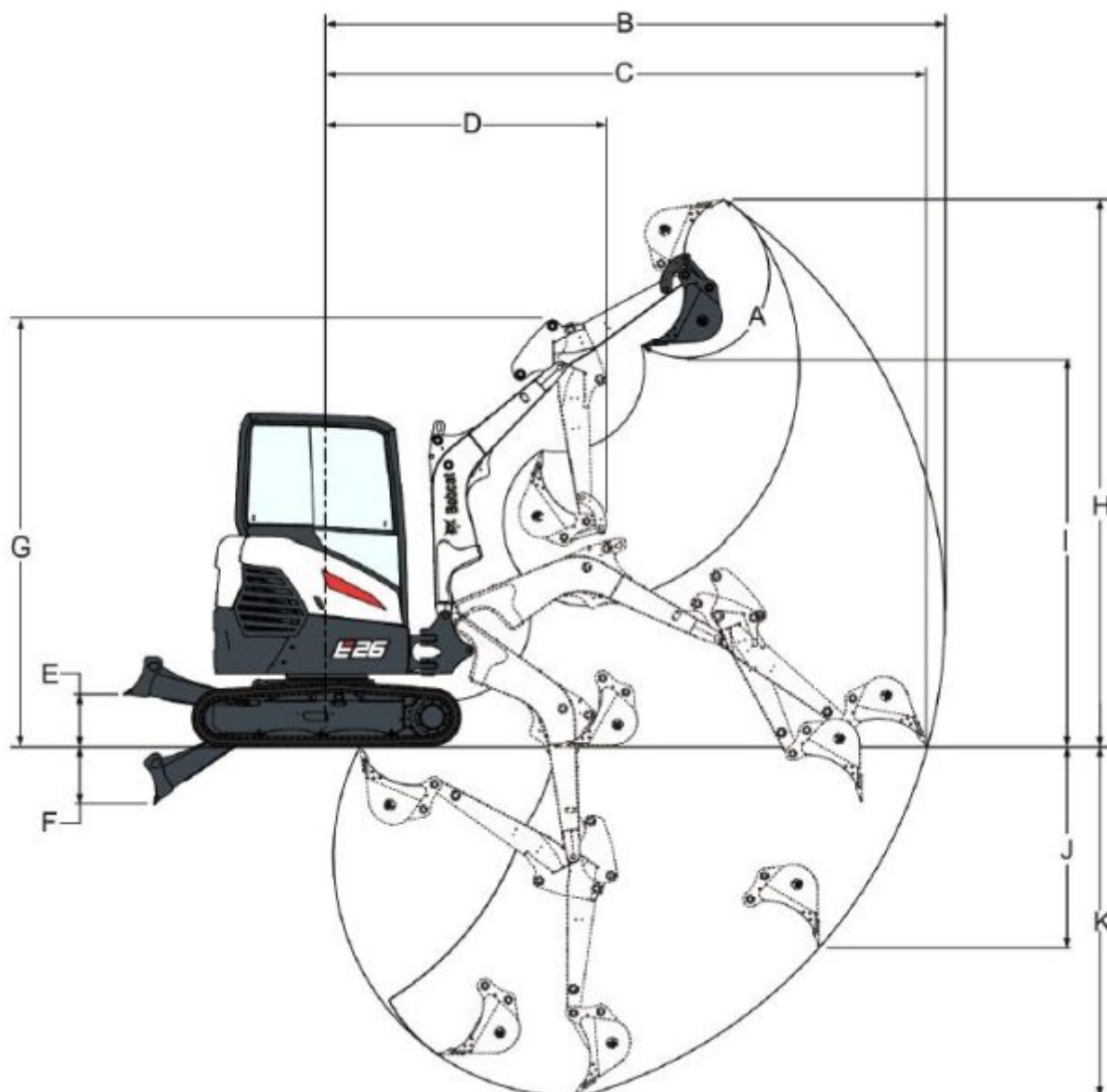
### Wyposażenie opcjonalne:

- pomocniczy układ hydrauliczny na ramieniu
- pomocniczy układ hydrauliczny
- Radio stereo AM/FM MP3
- Dodatkowe światła (2+1)
- Automatyczny system przechodzenia na bieg jałowy
- Światło obrotowe
- Urządzenie do przeładunku obiektów (zawory bezpieczeństwa + urządzenie ostrzegające o przeciążeniu + ucho do podnoszenia)
  - Przewód drenu kadłuba
- Fotel amortyzowany Dlx z pokryciem tekstylnym
- Przewód podłączany bezpośrednio do zbiornika
  - AUX1
  - Gaśnica przeciwpożarowa
  - Zapłon bezkluczykowy
  - Złącze Klac D i MS03
  - Lewe i prawe lusterko
- Zestaw do zastosowań specjalnych
- Kabina TOPS/ROPS/FOPS z nagrzewnicą
  - Alarm jazdy

## WYMIARY

Zakres roboczy:

- (A) 185.0°
- (B) 4678.0 mm
- (B\*) 4966.0 mm
- (C) 4553.0 mm
- (C\*) 4850.0 mm
- (D) 2132.0 mm
- (D\*) 2135.0 mm
- (E) 385.0 mm
- (F) 315.0 mm
- (G) 3246.0 mm
- (H) 4272.0 mm
- (H\*) 4473.0 mm
- (I) 3057.0 mm
- (I\*) 3258.0 mm
- (J) 1809.0 mm
- (J\*) 2078.0 mm
- (K) 2582.0 mm
- (K\*) 2890.0 mm



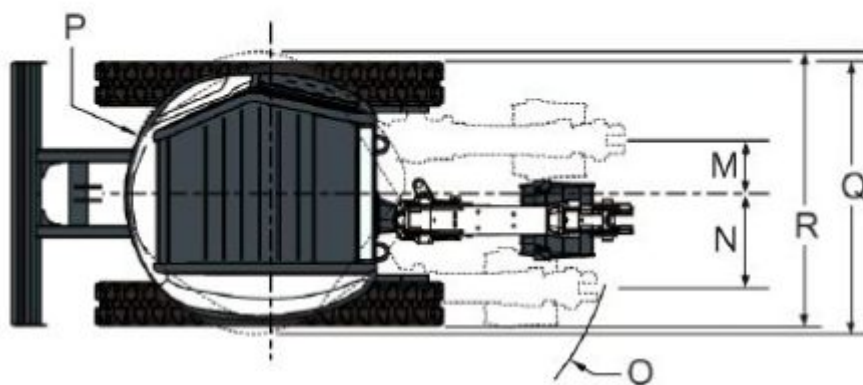
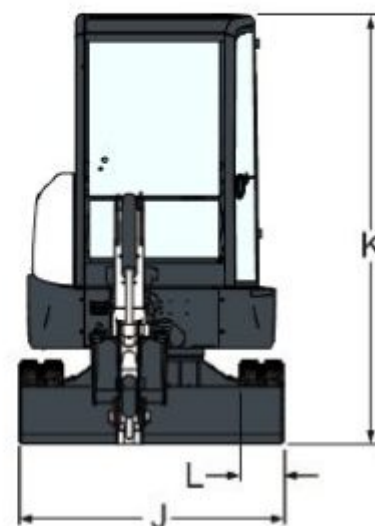
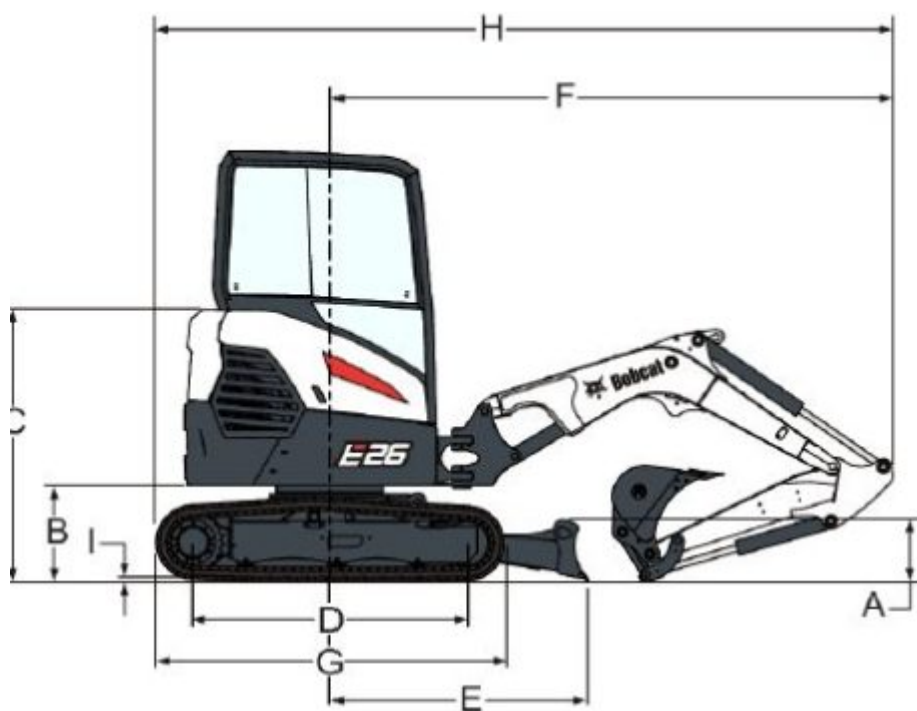
## WYMIARY

Zakres roboczy:

- (A) 319.0 mm
- (B) 539.0 mm
- (C) 1540.0 mm
- (D) 1543.0 mm
- (E) 1462.0 mm
- (F) 3192.0 mm
- (G) 1965.0 mm
- (H) 4174.0 mm
- (I) 21.0 mm



- (J) 1500.0 mm
- (K) 2438.0 mm
- (L) 250.0 mm
- (M) 580.0 mm
- (N) 705.0 mm
- (O) 1755.0 mm
- (P) 820.0 mm
- (P\*) 840.0 mm
- (Q) 1741.0 mm
- (R) 1616.0 mm



[Karta specyfikacji](#)



## DODATKOWE INFORMACJE

### MARKA

### BOBCAT

#### **Bobcat - niezawodny sprzęt budowlany dla wymagających**

**Bobcat** to renomowana marka, która od lat cieszy się zaufaniem użytkowników na całym świecie. Znana z niezawodności, innowacyjnych technologii oraz wszechstronności, dostarcza sprzęt, który sprosta nawet najtrudniejszym wyzwaniom. Firma specjalizuje się w projektowaniu i produkcji maszyn budowlanych, takich jak [minikoparki](#) i [ładowarki](#), które znajdziesz w naszej ofercie.

