

MINIKOPARKA E17 BOBCAT

Minikoparka Bobcat E17 - kompaktowa i niezawodna! Prosta w obsłudze, idealna do pracy w ciasnych przestrzeniach dzięki minimalnej konieczności przestawiania. Lekka i łatwa w transporcie, zapewnia maksymalną wydajność na każdej budowie.

SKU: E17

GALERIA ZDJĘĆ



OPIS PRODUKTU

KOPARKA KOMPAKTOWA E17 BOBCAT

DANE TECHNICZNE

CIĘŻAR:

- Ciężar roboczy z dachem ochronnym i łyżką (ISO 6016): 1711 kg
 - Masa transportowa (bez osprzętu): 1594 kg
 - Dodatkowy ciężar kabiny z nagrzewnicą: 96 kg
 - Dodatkowa masa długiego lemiesza spycharki: 9 kg
- Ciśnienie geostatyczne z gąsienicami gumowymi: 29.40 kPa

SILNIK:

- Producent / Model Kubota / D722-E4B (Stage V)
 - Paliwo Olej napędowy
 - Liczba cylindrów 3
 - Pojemność skokowa 719 cm³
- Maksymalna moc przy 2500 obr./min (ISO 14396) 10.2 kW
 - Maks. moment obrotowy (SAE) 43.5 Nm

Wyposażenie standardowe:

- 230 mm gumowego toru
- Lemiesz spycharki (980 mm) z dwoma przedłużeniami (190 mm)
 - Odłącznik akumulatora
 - Blokady konsoli sterowania
 - Uchwyty na kubki
 - Pomocniczy układ hydrauliczny obustronnego działania
- Monitorowanie silnika z funkcją automatycznego wyłączenia
- Odślonięta przeciwwaga ze stalową tylną klapą o grubości 4 mm jest też najbardziej wysuniętą częścią z tyłu maszyny.
 - Ergonomiczne składane pedały jazdy
- Ostrzeżenie o przepełnieniu zbiornika paliwa
 - Uchwyt smarownicy
 - Klakson
 - Blokada hydrauliczna oraz dźwigni sterowania jazdą
 - Sterowanie joystickiem hydraulicznym
- Podwozie wsuwane hydraulicznie z 1360 mm do 980 mm
 - Zwijany pas bezpieczeństwa
 - Schowek
 - Dach ochronny TOPS/ROPS/FOPS 1
 - Czteropunktowe mocowanie nadwozia
 - Separator wody
 - Światło robocze (wysięgnik)
- Gwarancja: 24 miesiące, 2000 godzin (w zależności, co nastąpi wcześniej)

UKŁAD HYDRAULICZNY:

- Typ pompy Potrójna pompa zębata
- Łączna pojemność układu hydraulicznego 32.50 L/min
 - Przepływ pomocniczy 32.50 L/min
- Pomocniczy zawór nadmiarowy 227.0 bar

WYDAJNOŚĆ:

- Siła kopania, dźwignia pogłębiarki (ISO 6015) 9108 N
 - Siła kopania, łyżka (ISO 6015) 16177 N
- Siła uciągu (teoretycznie 90% wydajności) 14334 N
 - Prędkość jazdy, niski zakres 2.1 km/h

- Prędkość jazdy, wysoki zakres (opcja) 4.3 km/h

SYSTEM OBROTOWY:

- Obrót wysięgnika, w lewo 80.0°
- Obrót wysięgnika, w prawo 60.0°
 - Stopień obrotu 8.7 RPM

POJEMNOŚCI PŁYNÓW:

- Zbiornik paliwa 19.00 L
- Zbiornik hydrauliczny 14.30 L

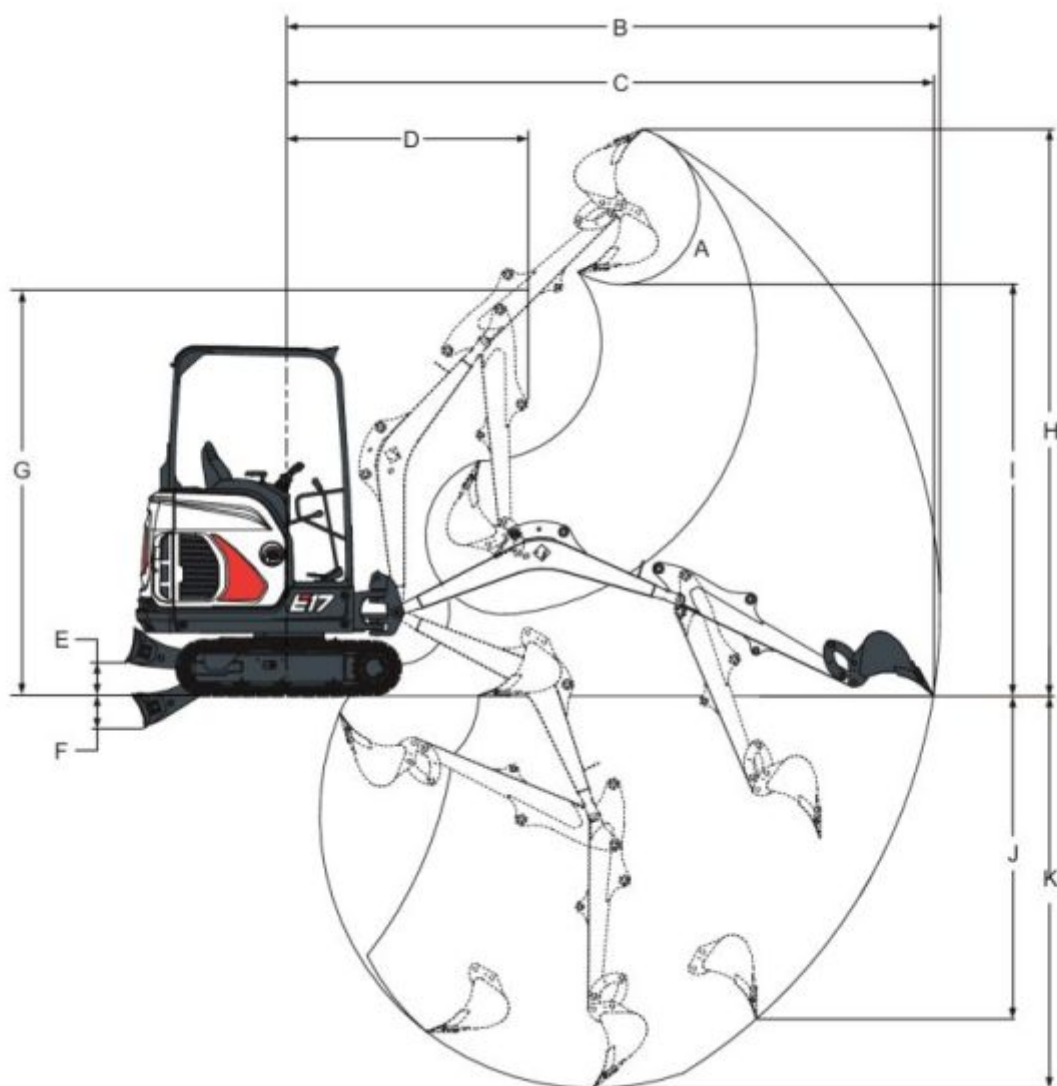
Wyposażenie opcjonalne:

- Pakiet rozbiórkowy (wysięgnik, ramię, pokrywy siłownika łyżki oraz wytrzymała osłona węży)
- Pakiet transportowy (zawory, zabezpieczenie przeciw przeciążeniom, zaczep do podnoszenia)
 - Kabina TOPS/ROPS z ogrzewaniem
 - Długi lemiesz sycharki
 - Bezpośredni powrót AUX1 do zbiornika
 - AUX1 na ramieniu
 - Zapłon bezkluczykowy
 - Alarm jazdy
 - Radio AM/FM MP3
 - Dodatkowe lampy halogenowe
 - Światło obrotowe
- Fotel amortyzowany Dlx z pokryciem tekstylnym
 - Zestaw do zastosowań specjalnych
 - Prawe/lewe lusterko
 - Gaśnica przeciwpożarowa
 - Złącza Klac C i MS01

WYMIARY

Zakres roboczy:

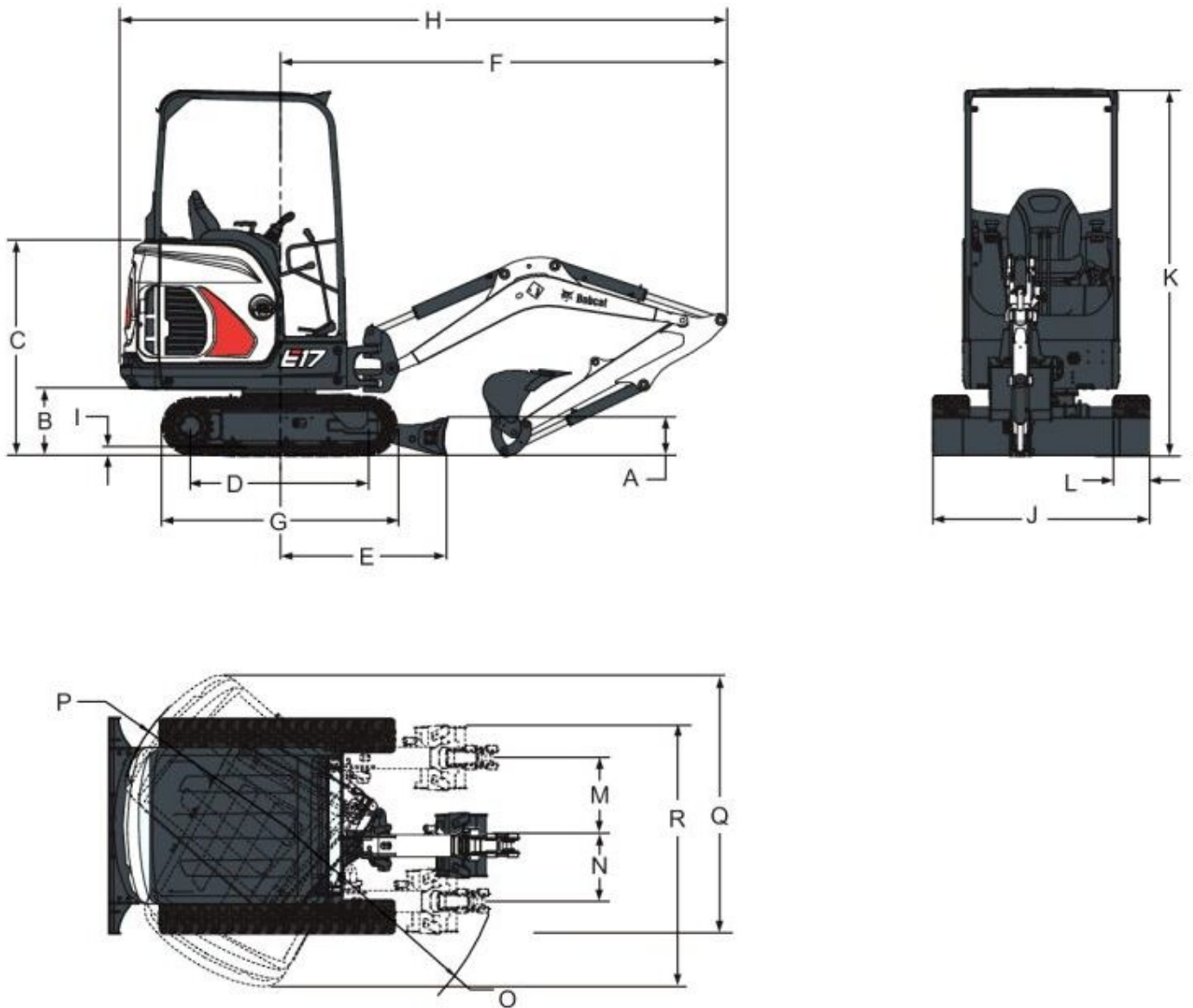
- (A) 196.0°
- (B) 3919.0 mm
- (C) 3871.0 mm
- (D) 1526.0 mm
- (E) 220.0 mm
- (F) 204.0 mm
- (G) 2405.0 mm
- (H) 3371.0 mm
- (I) 2370.0 mm
- (J) 1810.0 mm
- (K) 2249.0 mm



WYMIARY

- (A) 235.0 mm
- (B) 419.0 mm
- (C) 1340.0 mm
- (D) 1114.0 mm
- (E) 1045.0 mm
- (F) 2666.0 mm
- (G) 1476.0 mm
- (H) 3665.0 mm
- (I) 25.0 mm
- (J) 980.0 mm
- (J*) 1360.0 mm

(K) 2299.0 mm
(L) 230.0 mm
(M) 433.0 mm
(N) 589.0 mm
(O) 1128.0 mm
(P) 1009.0 mm
(Q) 1801.0 mm
(R) 1645.0 mm



[Karta specyfikacji](#)

DODATKOWE INFORMACJE

MARKA

BOBCAT

Bobcat - niezawodny sprzęt budowlany dla wymagających

Bobcat to renomowana marka, która od lat cieszy się zaufaniem użytkowników na całym świecie. Znana z niezawodności, innowacyjnych technologii oraz wszechstronności, dostarcza sprzęt, który sprosta nawet najtrudniejszym wyzwaniom. Firma specjalizuje się w projektowaniu i produkcji maszyn budowlanych, takich jak [minikoparki](#) i [ładowarki](#), które znajdziesz w naszej ofercie.

