



LASER KRZYŻOWY NIVEL SYSTEM CL3R BLUETOOTH+ STATYW+ ŁATA+ CZUJNIK CLS5

~~2,188.00 zł~~ **1,899.00 zł**

Nivel System CL3R to wielozadaniowy laser krzyżowy 3D. Sprzęt wyznacza na ścianie idealnie spoziomowane linie odniesienia (poziome i pionowe), które wspierają wszelkie prace wykończeniowe i ogólnobudowlane. Laser posiada trzy główce laserowe, dzięki czemu użytkownik ma możliwość pracy z trzema płaszczyznami laserowymi - **w zakresie 360° każda.**

SKU: ZESTAW NIVEL 112

GALERIA ZDJĘĆ





OPIS PRODUKTU



NIVEL SYSTEM LASER KRZYŻOWY CL3R BLUETOOTH+ STATYW+ ŁATA+ CZUJNIK CLS5

LASER KRZYŻOWY CL3R BLUETOOTH CZERWONY

- **Funkcja pulsacyjna** pozwala pracować z czujnikiem laserowym na zewnątrz budynków w dużych odległościach
- **Czujnik laserowy CLS4**
 - Statyw **SJJ-M1 EX**
 - Łata laserowa **LS-24**
- **Jasna wiązka lasera** oraz **wysokiej jakości optyka generuje linie**, które są

bardzo dobrze widoczne

- **Innowacyjny, magnetyczny system kompensacji drgań zapewnia szybkie przygotowanie urządzenia do prac**
 - **Intuicyjna obsługa** - łatwy i szybki w użyciu panel dotykowy
- **Gumowe elementy obudowy lasera chronią go przed uszkodzeniami wskutek uderzeń i wstrząsów**
 - **Bluetooth** - zdalne zarządzanie za pomocą urządzeń mobilnych
 - **Łatwa i szybka obsługa**, włączasz i pracujesz

W ZESTAWIE M.IN:

- **Statyw SJJM1EX**
 - **Łata LS24**
 - **Czujnik CLS5**
- **Bogaty zestaw akcesoriów**



OPIS URZĄDZENIA:

Laser CL3R to wielofunkcyjny laser krzyżowy 3D. Sprzęt wskazuje na ścianie idealnie spoziomowane linie odniesienia (**poziome i pionowe**), które wspierają wszelkie prace ogólnobudowlane. Laser posiada **trzy głowice laserowe**, dzięki czemu użytkownik ma możliwość pracy z **trzema płaszczyznami laserowymi** - w zakresie **360° każda**. Jednoczesne wyświetlenie tych płaszczyzn pozwala na określanie kąta prostego. Ta opcja jest przydatna m.in. w pracach konstrukcyjnych i wykończeniowych. **Zablokowanie kompensatora sprawia, że instrument można pochylać i korzystać z linii skośnych.** Wbudowany gwint statywu umożliwia pewne i stabilne mocowanie lasera na statywie. Wzmocnione elementy obudowy lasera chronią

przed uszkodzeniami wskutek uderzeń i wstrząsów.

CL3R

- **laser budowlany z czerwoną wiązką** - 3 płaszczyzny 360° (2 x pion, 1 x poziom)
 - **wyraźnie widzialna, cienka linia** - precyzyjne pomiary (2,0mm/10m)
- **szeroki zakres zastosowań** - prace wewnątrz i na zewnątrz, również skosy
- **pewne użytkowanie na lata** - solidna, sprawdzona konstrukcja (IP54)
 - **Bluetooth**



ZALETY:

- **precyzja i niezawodność** – dobrze widzialna wiązka czerwonego lasera, sprzęt umożliwia pracę z dokładnością ± 2 mm/10 m
- **uniwersalność i wielozadaniowość** – trzy płaszczyzny laserowe (360°), kontrola prac budowlanych w zakresie 3 osi (3D), dolna wiązka na wysokości 19mm umożliwia poziomowanie podłóg, układanie terakoty.
- **efektywne poziomowanie** – specjalny system magnetycznej kompensacji drgań zapewnia szybkie przygotowanie lasera do pracy, urządzenie stabilnie wyznacza wiązkę nawet na niestabilnej podstawie, po zablokowaniu kompensatora pozwala pracować ze skosami
- **szybkie poziomowanie** – nowoczesny system magnetycznej kompensacji drgań zapewnia szybkie przygotowanie urządzenia do pracy, laser stabilnie wyznacza

wiązkę, nawet na niestabilnej podstawie, a po zablokowaniu pozwala pracować ze skosami

- **zwiększony zasięg** - w trybie pulsacyjnym pozwala pracować z czujnikiem laserowym na zewnątrz budynków w dużych odległościach (średnica pracy 140m)
- **łatwa obsługa** - intuicyjny i szybki w użyciu panel sterowania razem z aplikacją na urządzenia mobilne (Bluetooth)
- **adapter laserowy** - pewne mocowanie nawet w utrudnionych warunkach na budowie, dodatkowo możliwość umocowania na zadanej wysokości
- **wydajne zasilanie** - bateria Li-ion (4000mAh) z możliwością ładowania w czasie pracy
- **odporność mechaniczna** - solidna, wzmocniona metalowym korpusem obudowa i metalowe osłony głowic, gumowane brzożki amortyzują i chronią laser przed uderzeniami i wstrząsami, dobra odporność na działanie kurzu i wody (IP54)



ŁATWE I SZYBKIE POMIARY

Multilaser CL3R po włączeniu sam spoziumuje się i natychmiast gotowy jest do pracy. Generowana wiązka czerwonego lasera jest bardzo dobrze widzialna, wyświetlona na ścianie tworzy linię referencyjną dla prac poziomych lub pionowych.

SZEROKI ZAKRES ZASTOSOWAŃ

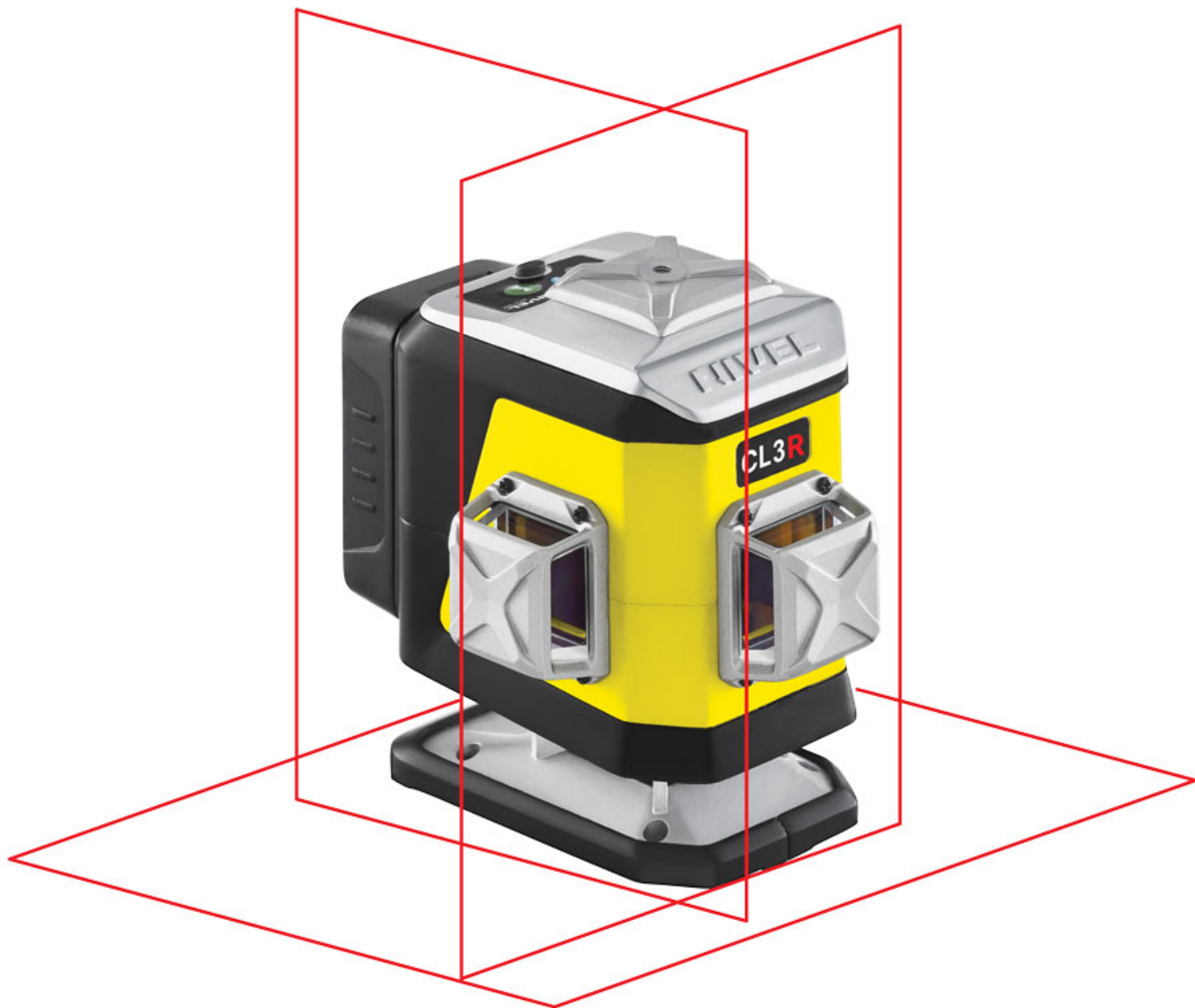
Sprzęt pozwala na pracę zarówno z wiązką poziomą, jak i pionową. Trzy płaszczyzny mogą być wyświetlane jednocześnie.

NIEZAWODNY W TERENIE

Sprzęt posiada odporność na działanie kurzu i wody (IP54). Ponadto obudowa lasera została wzmocniona elementami metalowymi, dzięki czemu jest wytrzymała i sprawdzi się w trudnych warunkach pracy.

KOMFORTOWA OBSŁUGA

CL3R posiada intuicyjny panel sterowania. Obsługa funkcji, w tym precyzyjne wpasowanie wiązki, odbywa się sprawnie i skutecznie. Dzięki modułowi Bluetooth użytkownik ma możliwość sterować funkcjami lasera za pomocą urządzeń mobilnych. Całości dopełnia kompaktowa obudowa, dzięki której laser jest poręczny, prosty w instalacji na budowie oraz łatwy w transporcie.



WYBIERAJĄC PRODUKTY NIVEL SYSTEM MASZ PEWNOŚĆ, ŻE BĘDZIESZ UŻYWAĆ SPRZĘT O WYSOKIEJ JAKOŚCI STWORZONY W OPARCIU O NIEZAWODNĄ TECHNOLOGIĘ POMIAROWĄ. PRODUKTY

**CECHUJE WYSOKA FUNKCJONALNOŚĆ ODPOWIADAJĄCA
NAJNOWSZYM TRENDOM NA RYNKU URZĄDZEŃ POMIAROWYCH. Z
NIVEL SYSTEM MASZ GWARANCJĘ POPRAWNOŚCI POMIARÓW.
DZIĘKI TEMU PRACĘ WYKONASZ SZYBKO, DOKŁADNIE I BEZ
KOSZTOWNYCH POPRAWEK.**

CZUJNIK LASEROWY CLS-5 NIVEL SYSTEM - PRECYZYJNA DETEKCJA WIĄZKI DLA LASERÓW KRZYŻOWYCH

- **Profesjonalny czujnik do laserów krzyżowych (10 kHz)**
- **Obsługuje 4 kolory wiązki:** czerwoną, zieloną, niebieską i fioletową
 - **Precyzja detekcji:** ± 1 mm
 - **Zasięg:** do 70 m
- **Współpracuje z laserami Nivel System CL**

CLS-5 - UNIWERSALNY I PRECYZYJNY

Czujnik laserowy **CLS-5 Nivel System** to nowoczesne urządzenie pomiarowe, które gwarantuje **szybką i precyzyjną detekcję wiązki laserowej**. Przeznaczony do pracy z laserami krzyżowymi Nivel System pracującymi w **standardzie 10 kHz**, umożliwia wykrywanie wiązek laserowych **w czterech kolorach:**

- **Czerwona** – standardowa, dobrze widoczna wewnątrz
- **Zielona** – doskonała w jasnych pomieszczeniach i na dużych dystansach
- **Niebieska i fioletowa** – dla specjalistycznych zastosowań

Dzięki szerokiej kompatybilności z laserami Nivel System serii CL CLS-5 to niezawodne narzędzie dla budownictwa, geodezji i instalatorów.

GŁÓWNE ZALETY CZUJNIKA CLS-5:

- **Uniwersalność** – współpracuje z laserami Nivel System CL 10 kHz
 - **Obsługa wielu kolorów wiązki** – większa elastyczność pracy
 - **Precyzja pomiaru ± 1 mm** – dokładność na najwyższym poziomie
- **Daleki zasięg detekcji - do 70 m** – idealny do pracy wewnątrz i na zewnątrz
 - **Solidna konstrukcja** – odporność na warunki zewnętrzne

ZASTOSOWANIE:

Poziomowanie i niwelacja dużych powierzchni

- Montaż sufitów podwieszanych, ścian działowych, konstrukcji stalowych

- Układanie podłóg, posadzek, okładzin ściennych
- Prace geodezyjne wymagające precyzyjnych odniesień

W zestawie: czujnik CLS-5, uchwyt montażowy, bateria, instrukcja obsługi.

UWAGA: Minimalna odległość czujnika od lasera to **2-5 m** (w trudnych warunkach 7 m), aby uniknąć niepożądanych reakcji na poświaty laserowe.



NIVEL SYSTEM LS-24

IDEALNA DO PRACY LASERAMI KRZYŻOWYMI Z WYKORZYSTANIEM DETEKTORA!

ZALETY ŁATY LS-24

- Praktyczny i precyzyjny suwak, do którego montujesz czujniki..
- Łata z oznaczeniem barwnym. Czerwony - za wysoko, srebrny - za nisko.
 - Solidna aluminiowa konstrukcja
 - Podziałka milimetrowa - dla maksymalnej precyzji
 - Długość 240cm / po złożeniu ok. 130cm
- Dzięki niej wykorzystasz laser krzyżowy jako niwelator

POKROWIEC GRATIS!

W pomiarach niwelacyjnych łaty stanowią element odczytowy, za pomocą którego ustalana jest wysokość lub różnica wysokości pomiędzy punktami. Dokładność wykonania opisów na niej i solidność konstrukcji mają ogromny wpływ na końcową dokładność niwelowanych punktów. Z kolei wysoka jakość wykonania (połączenia mechaniczne, blokady teleskopowe) decydują o trwałości produktów i ich bezawaryjności.

- **do różnych zadań** – łaty inwarowe do niwelacji precyzyjnej, łaty drewniane do dokładnej niwelacji punktów osnowy, łaty aluminiowe i fibreglassowe z opisem typu „E” z jednej strony i podziałką milimetrową z drugiej do szybkiej niwelacji na budowach, łaty specjalne do współpracy z niwelatorami laserowymi, długości od 2,4 m do 7 m – do wyboru, do koloru!
 - **zawsze w pionie** – łaty przystosowane do libelli pudełkowych
- **wygoda działania** – teleskopowe łaty aluminiowe szybko się składają/rozkładają i z łatwością mieszczą się w bagażniku samochodu osobowego
- **odporne na warunki atmosferyczne** – zarówno łaty drewniane, jak i aluminiowe są odporne na wodę, wilgoć i wysokie temperatury, w każdych warunkach zapewniają wysoką precyzję pomiarów
- **ochrona przed uszkodzeniami i zabrudzeniami** – łaty sprzedawane są przeważnie w pokrowcach ochronnych.



STATYW NIVEL SYSTEM SJJ-M1 EX

Aluminiowy statyw do pracy w każdych warunkach.

Zabezpieczenie na zaciski daje wysoką stabilność pracy, a poręczny pokrowiec

zapewnia komfortowy transport.

Cechy Statyw NIVEL SYSTEM SJJ-M1 EX :

- Statyw aluminiowy (lekki) do laserów budowlanych
 - Z wysięgnikiem (1,8m)
 - Wysokość min: ok. 0,62m
 - Wysokość max: ok. 1,82 m
- Odporny na warunki atmosferyczne

Zalety Statyw NIVEL SYSTEM SJJ-M1 EX :

- Głowica statywu z libelką i łatwym montażem lasera (w zestawie adapter 1/4" - 5/8")
 - Mocne zatrzaski
 - Stabilne, aluminiowe nogi

Skład zestawu Statyw NIVEL SYSTEM SJJ-M1 EX :

- Statyw NIVEL SYSTEM SJJ-M1 EX
 - Głowica statywu z libelką
- Adapter do montażu lasera 1/4" - 5/8"
 - Oryginalny pokrowiec

NIVEL SYSTEM



SPECYFIKACJA:

- Wiązka laserowa: **laser czerwony (638 nm), klasa 2**
 - Dokładność: **±2,0mm/10m**
- Zasięg pracy: **30m (70m z czujnikiem)**
 - Bluetooth: **Tak**
 - Pochylenie płaszczyzn: **Tak**
 - Zakres samopoziomowania: **±3.0°**
- Generowane płaszczyzny: **1 x poziomo (360°), 2 x pionowo (360°)**
 - Mocowanie na statywie: **1/4", 5/8"**
 - Zasilanie: **Li-ion 3,7V (4000mAh)**
 - Klasa odporności: **IP54**
- Zakres temperatury pracy: **-10°C do +50°C**
 - Wymiary: **148 x 90 x 133 mm**
 - Waga: **890g**



W DOSTAWIE:

- **CL3R** - laser krzyżowy **1szt.**
- **TR-G** - tarczka laserowa **1szt.**

- **FTR-G** – tarczka podłogowa **2 szt.**
 - **GL-G** – okulary laserowe **1szt.**
 - **FL-1** – winda laserowa **1szt.**
 - **CL-BR** – multi-adapter **1szt.**
- **Aku CL** – akumulator Li-ion **1szt.**
- **CH-USB** – ładowarka USB **1szt.**
 - **Kufer** transportowy
- Statyw **SJJ-M1 EX** **1szt.**
 - Łata **LS24** **1szt.**
 - Czujnik **CLS5** **1szt.**



SPRZĘT JEST SKALIBROWANY

Każdy laser, który sprzedajemy jest **gotowy do pracy i posiada certyfikat kalibracji** dołączony do zestawu. Sprzęt jest sprawdzony na zaawansowanym systemie pomiarowym jeszcze przed zapakowaniem do walizki. **Dodatkowo otrzymasz oryginalne opakowania, instrukcję obsługi w języku polskim, a także super wytrzymałą walizkę transportową Nivel System.**





CERTYFIKAT

AUTORYZOWANY DYSTRYBUTOR

przyznany firmie

P.P.U.H. ELMAT Sp. z o.o.

na okres 10.2024 - 10.2025

Andrzej Juraszowicz
Dyrektor Zarządzający

Rozwiązania pomiarowe dla budownictwa

NIVEL SYSTEM

Porównanie laserów:

										
	CL3R	CL3G	CL3B	CL4R	CL4G	CL4B	CL4D-R	CL4D-B	CL4D-G	CL4D-P
Wiązka laserowa	laser czerwony (638 nm), klasa 2	laser zielony (515 nm), klasa 2	laser niebieski (505 nm), klasa 2	laser czerwony (638 nm), klasa 2	laser zielony (515 nm), klasa 2	laser niebieski (505 nm), klasa 2	laser czerwony (635 nm), klasa 2	laser niebieski (505 nm), klasa 2	laser zielony (515 nm), klasa 2	laser fioletowy (515 nm), klasa 2
Dokładność	±2,0mm/10m	±2,0mm/10m	±2,0mm/10m	±2,0mm/10m	±2,0mm/10m	±2,0mm/10m	±1,0 mm/10 m	±1,0 mm/10 m	±1,0 mm/10 m	±1,0 mm/10 m
Zasięg pracy	30 m (70 m z czujnikiem)	30 m (70 m z czujnikiem)	30 m (70 m z czujnikiem)	30 m (70 m z czujnikiem)	30 m (70 m z czujnikiem)	30 m (70 m z czujnikiem)	60 m (140 m z czujnikiem)	60 m (140 m z czujnikiem)	60 m (140 m z czujnikiem)	60 m (140 m z czujnikiem)
Pochylenie płaszczyzn	Tak	Tak	Tak	Tak	Tak	Tak	Tak	Tak	Tak	Tak
Zakres samopoziomowania	±3,0°	±3,0°	±3,0°	±3,0°	±3,0°	±3,0°	±4°	±4°	±4°	±4°
Zasilanie	Li-ion 3,7V (4000mAh)	Li-ion 3,7V (4000mAh)	Li-ion 3,7V (4000mAh)	Li-ion 3,7V (4000mAh)	Li-ion 3,7V (4000mAh)	Li-ion 3,7V (4000mAh)	7,4V (Li-ion, 2600 mAh)	7,4V (Li-ion, 2600 mAh)	7,4V (Li-ion, 2600 mAh)	7,4V (Li-ion, 2600 mAh)
Generowanie płaszczyzn	1 x poziomo (360°), 2 x pionowo (360°)	1 x poziomo (360°), 2 x pionowo (360°)	1 x poziomo (360°), 2 x pionowo (360°)	2 x poziomo (360°), 2 x pionowo (360°)	2 x poziomo (360°), 2 x pionowo (360°)	2 x poziomo (360°), 2 x pionowo (360°)	2 x poziomo (360°), 2 x pionowo (360°)	2 x poziomo (360°), 2 x pionowo (360°)	2 x poziomo (360°), 2 x pionowo (360°)	2 x poziomo (360°), 2 x pionowo (360°)
Zakres temp. pracy	-10°C do +50°C	-10°C do +50°C	-10°C do +50°C	-10°C do +50°C	-10°C do +50°C	-10°C do +50°C	-10°C do +50°C	-10°C do +50°C	-10°C do +50°C	-10°C do +50°C
Klasa odporności	IP54	IP54	IP54	IP54	IP54	IP54	IP54	IP54	IP54	IP54
Wymiary	148 x 90 x 133 mm	148 x 90 x 133 mm	148 x 90 x 133 mm	148 x 90 x 151 mm	148 x 90 x 151 mm	148 x 90 x 151 mm	125 x 75 x 140 mm	125 x 75 x 140 mm	125 x 75 x 140 mm	125 x 75 x 140 mm
Waga	890g	890g	890g	920g	920g	920g	900g	900g	900g	900g

DODATKOWE INFORMACJE

Waga	4 kg
Wymiary	120 × 35 × 40 cm
Parametry wysyłki	podpaczka
Kolor wiązki lasera	Czerwony
Zestaw - lasery krzyżowe	statyw, czujnik, łąta

MARKA

NIVEL SYSTEM

NIVEL SYSTEM

Nivel System to marka stawiająca na nowoczesne technologie, niezawodność i bezpieczeństwo. Innowacyjność produktów zawsze łączy ze sprawdzoną, wysoką jakością produktów. Dzięki temu jest jednym z liderów projektujących i tworzących urządzenia dla branży budowlanej. Szeroki asortyment urządzeń, takich jak [dalmierze laserowe](#), [lasery krzyżowe](#) i [niwelatory laserowe](#) sprawia, że każdy użytkownik może dobrać produkt, który najlepiej spełni jego oczekiwania. Producent posiada także tradycyjne rozwiązania umożliwiające pomiar tj. [poziomice](#) i pionowniki. Wśród urządzeń dostępnych w ofercie Nivel System dostępne są również przydatne taśmy i drogomierze. Co więcej, u producenta zaopatrzymy się w czujniki i systemy sterowania urządzeniami, ułatwiające i automatyzujące pracę z maszynami.

NIVEL
SYSTEM