

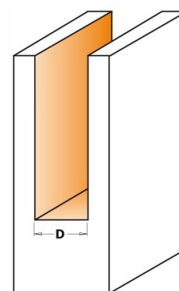
**FREZ CMT PROSTY 174.101.11 D=10
I=40 L=90 S=8**

202.27 zł

Frez CMT prosty wierzący 174.101.11 może być używany na maszynach CNC oraz na ręcznych frezarkach górnwrzecionowych wyposażonych w odpowiedni uchwyt. Posiada 2 precyzyjne ostrza z węglika spiekanego HM i 1 krawędź wierzącą HM (Z2+1). Frez jest idealny do MDF i drewna.

SKU: 174.101.11

GALERIA ZDJĘĆ



OPIS PRODUKTU

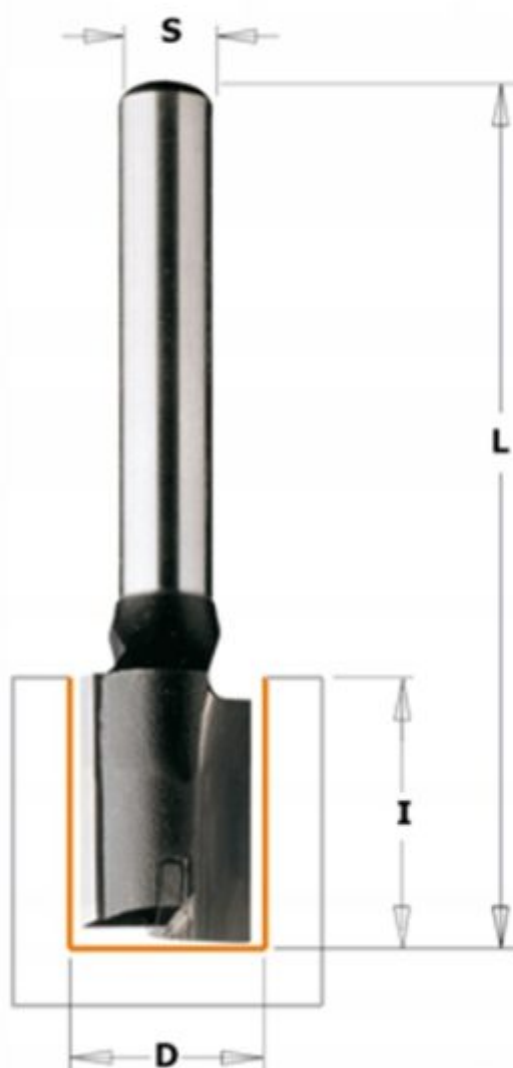
FREZ CMT PROSTY WIERCĄCY 174.101.11 FREZ HM D=10 I=40 L=90 S=8

Cechy produktu:

- **Ostrze Wierzące:** Ostrze freza jest zaprojektowane tak, że pozwala na swobodne

wwiercanie się w obrabianym materiale. Ta cecha umożliwia precyzyjne i efektywne frezowanie.

- **Wysokiej Jakości Stal:** Korpus freza został wyprodukowany z wysokiej jakości stali, co zapewnia trwałość i odporność na zużycie. Ostrze natomiast wykonane jest z węgla spiekanego HM, co daje mu wyjątkową twardość i trwałość.
- **Długa Żywotność:** Dzięki solidnym materiałom i starannej produkcji, frez CMT 174.101.11 cechuje się długą żywotnością. Jest to narzędzie, które służy przez wiele zadań.
- **Perfekcyjnie Wykończony Materiał:** co jest istotne w wielu zastosowaniach, szczególnie w dziedzinie obróbki drewna i materiałów drewnopochodnych.
- **Wycentrowane i Zbalansowane Narzędzia:** co gwarantuje precyzję podczas każdego frezowania. Dzięki temu można osiągnąć dokładne rezultaty.



Zastosowanie:

Możliwość pracy w drewnie miękkim lub twardym, płycie wiórowej, materiałach drewnopochodnych oraz plastiku. Może być używany zarówno na maszynach CNC jak i frezarkach ręcznych z odpowiednim uchwytem.

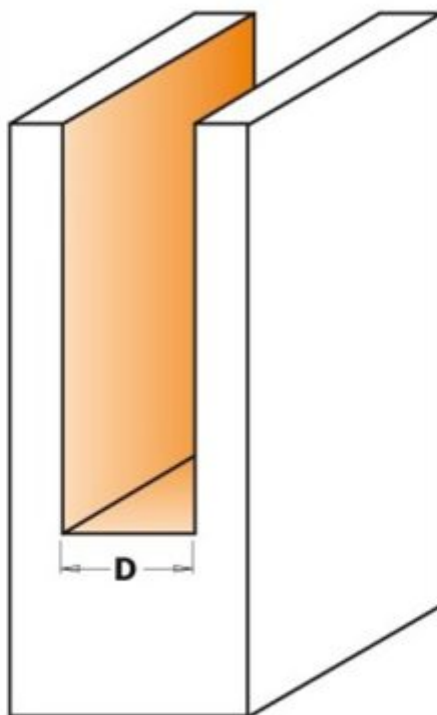
IDEALNY DO MDF I DREWNA! PROFESJONALNE ROZWIĄZANIE - DLA PRAWDZIWYCH STOLARZY!

Ostrze wierzące

Ostrze wierzące pozwala na wielokrotne wykonywanie operacji wwiercania się w materiał.



Wycentrowane i zbalansowane narzędzia dają gwarancje precyzji przy każdym frezowaniu.



Dane techniczne:

- **2 precyzyjne ostrza z węgla spiekanego HM**
 - **1 krawędź wiercąca HM (Z2+1)**
 - **Średnica (D [mm]): 10.00**
- **Wysokość robocza (l [mm]): 40.00**
 - **Długość (L [mm]): 90.00**
- **Średnica trzpienia (S [mm]): 8.00**
 - **Liczba zębów (Z): 2+1**
 - **Obroty (OBROTY): RH**
 - **Waga: 0,09 kg**

Wysokiej jakości frezy to oszczędność czasu i pieniędzy, przy jednoczesnym zachowaniu idealnej powierzchni po frezowaniu.

DODATKOWE INFORMACJE

Waga 1 kg

MARKA

CMT

CMT to przodujący producent wysokiej jakości narzędzi do obróbki drewna, metalu i tworzyw sztucznych, który od lat cieszy się zaufaniem profesjonalistów i hobbystów na całym świecie. W naszym sklepie znajdziesz szeroki asortyment narzędzi tej marki, które są synonimem precyzji, trwałości i innowacji. Nasza oferta obejmuje:

- **Frezy proste** – idealne do precyzyjnego frezowania i tworzenia czystych, prostych krawędzi.
 - **Frezy zaokrąglające** – doskonałe do zaokrąglania krawędzi i nadawania eleganckiego wykończenia różnym projektom.
- **Piły tarczowe** – niezawodne narzędzia do cięcia drewna, metalu i innych materiałów, które zapewniają szybkie i dokładne cięcie.

Narzędzia CMT są zaprojektowane z myślą o najwyższej wydajności i trwałości, co czyni je niezastąpionymi w każdym warsztacie. Dzięki zaawansowanym technologicznie procesom produkcji nasze produkty gwarantują wyjątkową precyzję i niezawodność. Wybierając CMT, wybierasz jakość, której możesz zaufać.

