

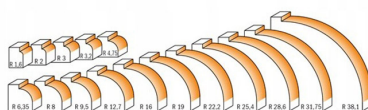
FREZ CMT DO ZAOKRĄGLEŃ 738.167.11 HM R=2MM

204.24 zł

Frez do zaokrąglenia obrzeży HM R=2,0 738.167.11- do wykonania tradycyjnych zaokrąglenia krawędzi blatów wykonanych z twardego materiału (Corian). Łożysko typu Delrin® zabezpieczy krawędzie przed ewentualnymi uszkodzeniami. Do pracy na frezarkach ręcznych.

SKU: 738.167.11

GALERIA ZDJĘĆ



OPIS PRODUKTU

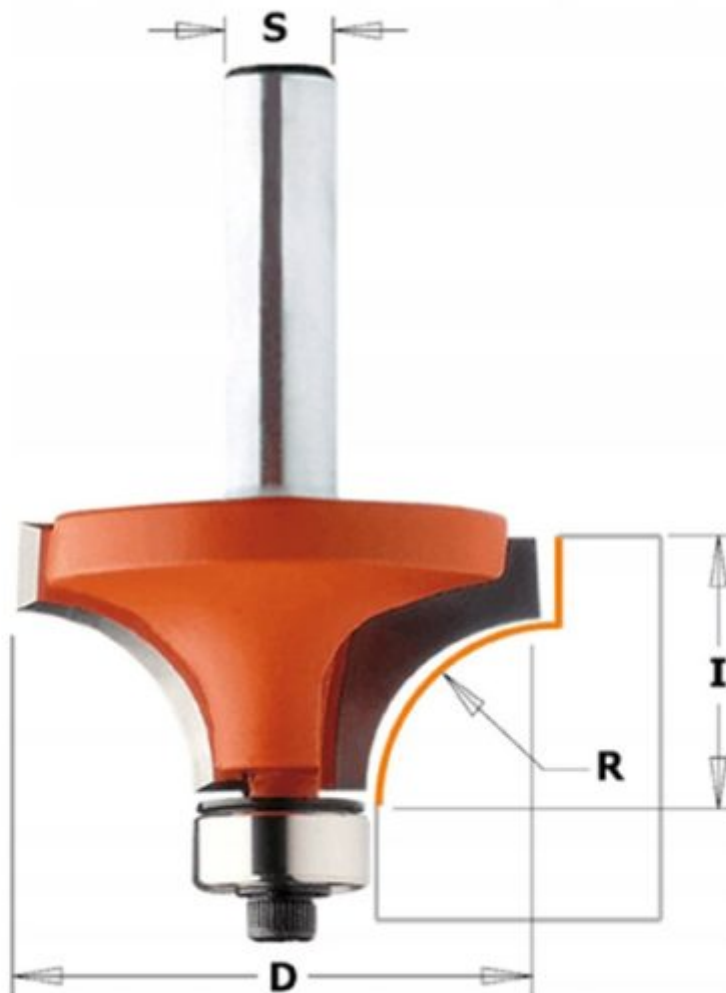
FREZ DO ZAOKRĄGLEŃ OBRZEŻY HM R=2,0 738.167.11

CECHY PRODUKTU:

- Frez zaokrąglający z łożyskiem dolnym z lutowanymi ostrzami HM do najwyższej jakości stalowego korpusu oraz pokryty powłoką teflonową, która wydłuża żywotność narzędzia,
 - Długa żywotność frezu,
- Pomarańczowa powłoka frezu zabezpiecza przed przywieraniem odpadów powstających przy frezowaniu,
 - Perfekcyjnie wykończony obrabiany materiał,
 - Frez posiada ostrze węglkowe,
 - Bardzo dobra trwałość, żywotność i jakość.

ZASTOSOWANIE:

Zaokrąglanie elementów. Możliwość frezowania zaokrągleń w MDF, płyta wiórowa laminowana, twarde drewno, sklejka, tworzywa sztuczne. Może być stosowany zarówno we frezarkach ręcznych oraz stacjonarnych.

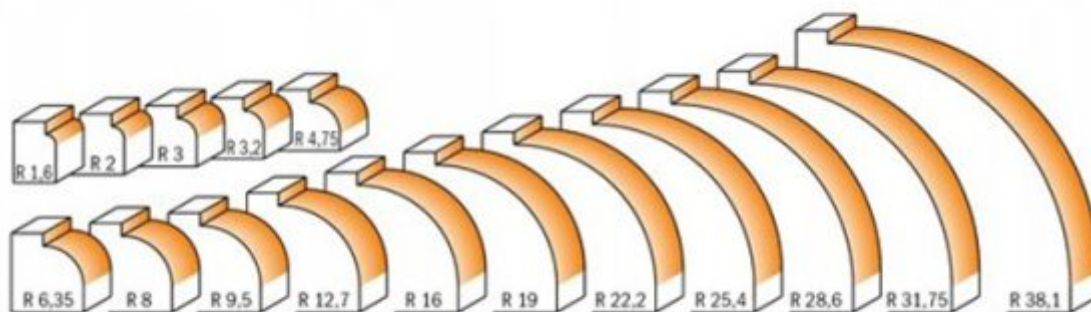
**FREZ DO OBRZEŻY R=2,0MM**

IDEALNY DO MDF I DREWNA

Dane techniczne:

- Średnica (D): **16.70mm**
- Wysokość robocza (I): **12.70mm**
- Średnica trzpienia (S): **6.00mm**

- Promień (R): **2.0mm**
- Liczba zębów (Z): **2**
- Obroty (OBROTY): **RH**



Wysokiej jakości frezy to oszczędność czasu i pieniędzy, przy jednoczesnym zachowaniu idealnej powierzchni po frezowaniu.

DODATKOWE INFORMACJE

Waga 1 kg

MARKA

CMT

CMT - FREZY, PIŁY I NARZĘDZIA DO OBRÓBKI DREWNA

CMT to przodujący producent wysokiej jakości narzędzi do obróbki drewna, metalu i tworzyw sztucznych, który od lat cieszy się zaufaniem profesjonalistów i hobbystów na całym świecie. W naszym sklepie znajdziesz szeroki asortyment narzędzi tej marki, które są synonimem precyzji, trwałości i innowacji. Nasza oferta obejmuje:

- **[Frezy proste](#)** - idealne do precyzyjnego frezowania i tworzenia czystych, prostych krawędzi.

- **Frezy zaokrąglające** – doskonałe do zaokrąglania krawędzi i nadawania eleganckiego wykończenia różnym projektom.
- **Piły tarczowe** – niezawodne narzędzia do cięcia drewna, metalu i innych materiałów, które zapewniają szybkie i dokładne cięcie.

Narzędzia [CMT](#) są zaprojektowane z myślą o najwyższej wydajności i trwałości, co czyni je niezastąpionymi w każdym warsztacie. Dzięki zaawansowanym technologicznie procesom produkcji nasze produkty gwarantują wyjątkową precyzję i niezawodność. Wybierając CMT, wybierasz jakość, której możesz zaufać.

